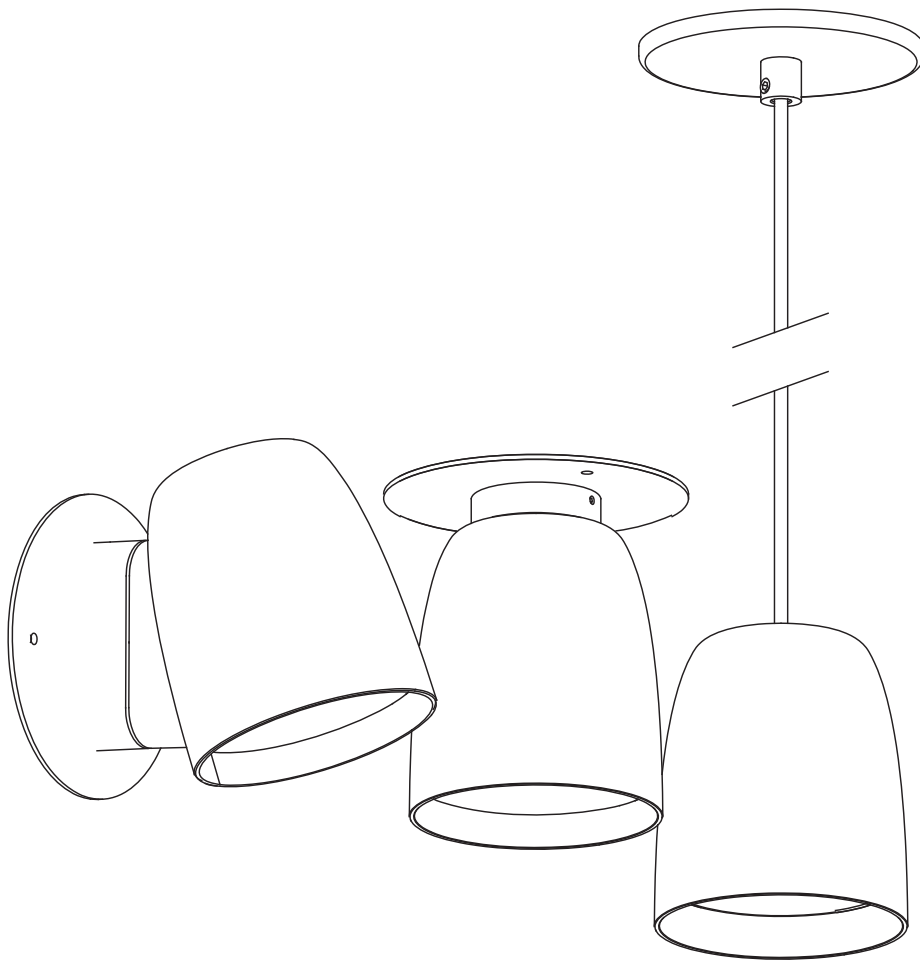


hoyer
barcelona lights

Nut
A/01
PF/10
S/10



DATA / RENSEIGNEMENTS

Luminaire: Nut A/01 - Nut PF/10 - Nut S/10

Nut A/01 Wall Lamp

Nut PF/10 Ceiling Lamp

Nut S/10 Pendant Lamp

Año / Year: 2021

TESTS / TESTS

This product has been subjected to the electrical safety test for: continuity, insulation, dielectric strength.

Ce produit a été soumis à des tests de sécurité électrique : continuité, isolation, rigidité diélectrique et prise de terre.

CLEANING INSTRUCTIONS / INSTRUCTION POUR LE NETTOYAGE

Do not use alcohol or solvents, use a soft cloth.

Ne pas utiliser d'alcool ou d'autres solvants, utilisez un chiffon doux.

CERTIFIED BY / CERTIFIÉ PAR

This product conforms to the standard UL Std 1598 and it is

Certified to CAN/CSA C22.2#250.4

Ce produit est conforme à la norme UL 153 et

il est Certifié CAN/CSA C22.2#250.4



TECHNICAL DATA / RENSEIGNEMENTS TECHNIQUES



Nut A/01 - Nut PF/10:

Lights suitable for wet location.



Nut S/10:

Light for indoor use only.

Power factor: >0.9

Input voltage: 120V~ 60Hz

Luminaire's Watts: 6.3W

Luminaire pour utilisation intérieure seulement.

Facteur de puissance: >0,9

Tension d'entrée : 120V~ 60Hz

Puissance des luminaires: 6.3W



Do not look directly at the light source.

Ne regardez pas directement la source de lumière.



NOTE / À NOTER

Due to LED manufacturing process characteristics, luminaires including this light source may have a slight variation in the light tone.

En raison des caractéristiques du processus de fabrication des LED, les luminaires, notamment cette source de lumière peut avoir une légère variation dans le ton de la lumière.

Nut - Read all the instructions-Save all the instructions
Lisez toutes les instructions - Conservez toutes les instructions



CAUTION / ATTENTION

THIS PRODUCT MUST BE INSTALLED IN ACCORDANCE WITH THE APPLICABLE INSTALLATION CODE BY A PERSON FAMILIAR WITH THE CONSTRUCTION AND OPERATION OF THE PRODUCT AND THE HAZARDS INVOLVED.

No loose strands or loose connections should be present.

Secure with U.L. certified wire connectors and electrical tape.

CE PRODUIT DOIT ÊTRE INSTALLÉ CONFORMÉMENT AU CODE D'INSTALLATION APPLICABLE PAR UNE PERSONNE CONNAISSANT BIEN LA CONSTRUCTION ET LE FONCTIONNEMENT DU PRODUIT AINSI QUE LES DANGERS ASSOCIÉS.

Il ne doit pas y avoir de torons ou de connexions lâches. Fixez-les avec des connecteurs de fils et du ruban électrique certifiés UL.



WARNING - SAFETY / AVERTISSEMENT - SÉCURITÉ

The electricity MUST be turned off at the MAINS FUSE BOX before installing this luminaire; turning the power off using the light switch is not sufficient to prevent electrical shock.

This installation should not be made on a radiant heat type ceiling.

The luminaire is not intended to support any external weight.

L'électricité DOIT être coupée à la MAINS FUSE BOX avant d'installer ces luminaires; il ne suffit pas de couper l'alimentation électrique à l'aide de l'interrupteur d'éclairage pour éviter tout choc électrique.

Cette installation ne doit pas être faite sur un plafond de type radiant.

Le luminaire n'est pas destiné à supporter un poids externe.



ELECTRICAL CONNECTION - SAFETY / RACCORDEMENT ÉLECTRIQUE - SÉCURITÉ

Attach grounding wire (green insulate or bare copper) from the supplier circuit to the mounting bracket with the green ground attachment screw or wire provided.

Connect the grounding wire of the luminaires to the ground conductor of the supply circuit.

Attach all grounding conductors to the mounting bracket with the green ground wire attachment screw.

Referring to the Wire Connection Chart, connect the black and white wires.

Fixez le fil de terre (isolant vert ou cuivre nu) du circuit du fournisseur au support de montage à l'aide de la vis de ou le fil de mise à la terre verte fournie.

Raccordez le fil de terre des luminaires au conducteur de terre du circuit d'alimentation.

Fixez tous les conducteurs de mise à la terre au support de montage à l'aide de la vis de fixation du fil de terre verte.

Reportez-vous au schéma de branchement des fils pour brancher les fils noir et blanc.



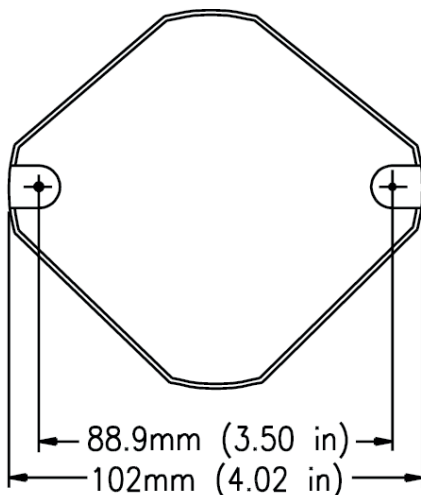
Do not use push button versions when the installation has a switch for that point.

N'utilisez pas les versions à bouton-poussoir lorsque l'installation dispose d'un interrupteur pour ce point.



DIMENSIONS OF FIXING / LES DIMENSIONS DE LA FIXATION

Surface Mounted/Monté en surface

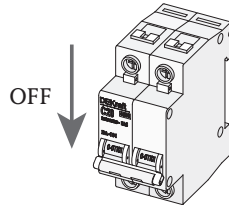


All versions prepared to be mounted in standard trade size 4 octagonal box.



ASSEMBLY INSTRUCTIONS / INSTRUCTIONS DE MONTAGE

1



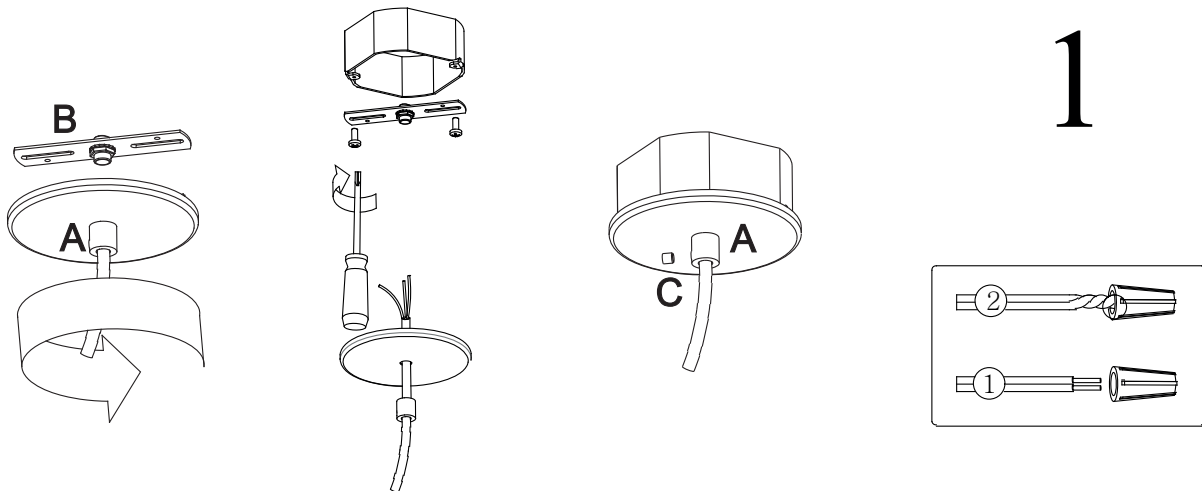
CONNECTION TABLE TABLEAU DE CONNEXION	WIRE COLOUR	COULEUR DU FIL
L	BLACK	NOIR
N	WHITE / GREY	BLANC
⊕	GREEN	VERT
DIMMABLE / DIMABLE		
1-10V +	RED / PURPLE	ROUGE / VIOLET
1-10V -	WHITE / GREY	BLANC / GRIS

1 For the pendant:

Disconnect the power supply. Prepare the pendant for installation by unscrewing the strain relief (A), taking apart the crossbar assembly (B); then secure the crossbar to the outlet box with 2 screws (not supplied), connect to mains and close by screwing the (A) strain relief, that at the same time holds the cover. In case you need to modify the length of the cord, untighten the plastic stud C, cut the cord and tighten it again.

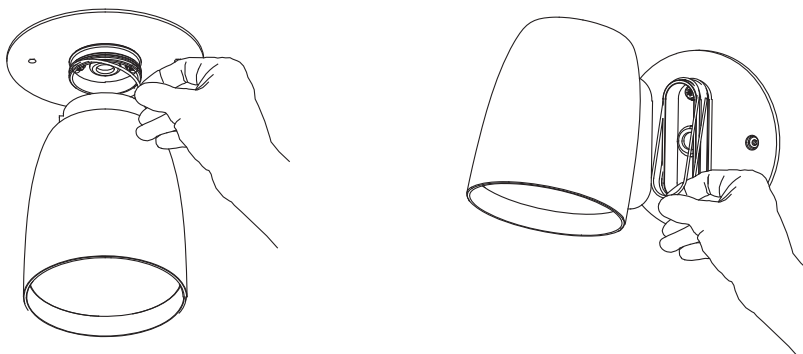
1 Pour le pendentif:

Débranchez l'alimentation électrique. Préparez le pendentif pour l'installation en dévissant la décharge de traction (A), en démontant l'ensemble de la barre transversale (B); puis fixez la barre transversale à la boîte de sortie avec 2 vis (non fournies), connectez au secteur et fermez en vissant la décharge de traction, qui en même temps tient le couvercle. Si vous devez modifier la longueur du cordon, desserrez le goujon en plastique C, coupez le cordon et resserrez-le.



1

1 For the Ceiling and Wall Versions: Make sure the gaskets are in it's place before securing the hood.



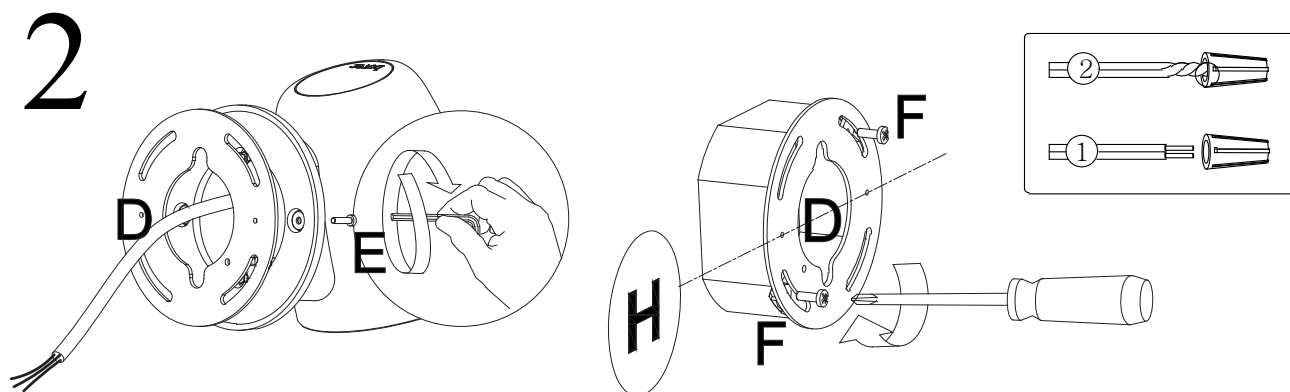
Nut - Read all the instructions-Save all the instructions
Lisez toutes les instructions - Conservez toutes les instructions

2 For the Wall Version:

Disconnect the power supply. Please take away the D disk by unscrewing the two E screws. Then secure the D disc to the outlet box with 2 F screws (not supplied) taking care that the 2 H holes stay in horizontal position. To keep watertightening feature, the D disk must be siliconed to the wall. Connect to mains following the connection table and reassemble the hood in reverse order.

2 Pour la version murale :

Débranchez l'alimentation électrique. Enlevez le disque D en dévissant les deux vis E. Fixez ensuite le disque D au boîtier de sortie avec 2 vis F (non fournies) en veillant à ce que les 2 trous H restent en position horizontale. Pour conserver la fonction d'étanchéité, le disque D doit être siliconé au mur. Raccorder au secteur en suivant le tableau de raccordement et remonter la hotte dans l'ordre inverse.

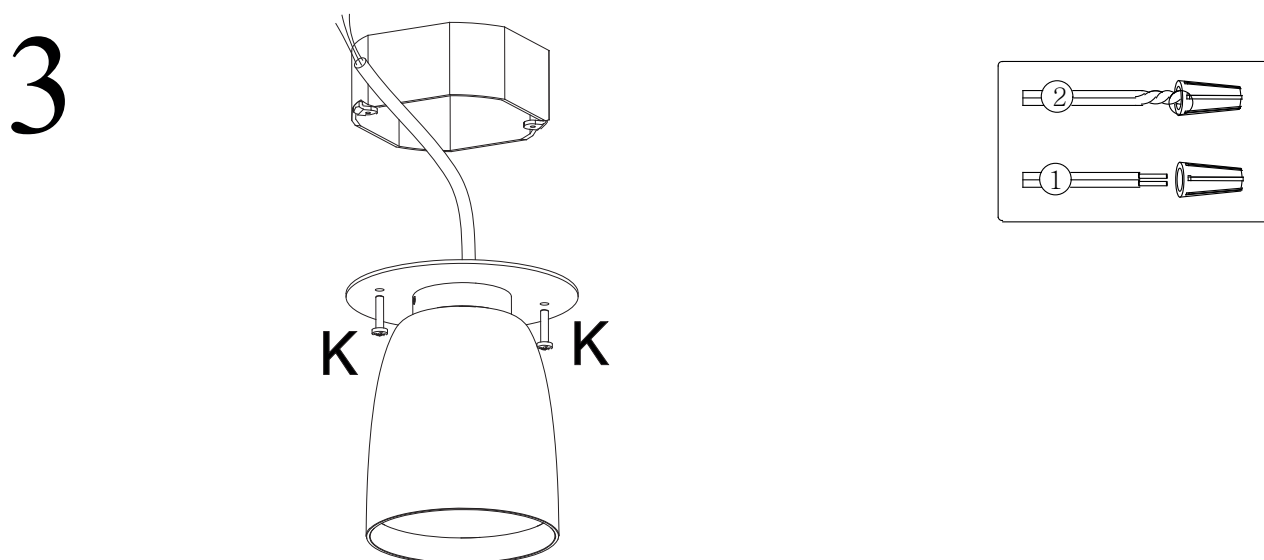


3 For the Ceiling Version:

Disconnect the power supply. Simply connect to mains according to the Connecting Table, and assembly the Nut to the junction box by the two K screws (not supplied).

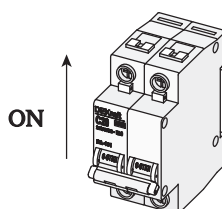
3 Pour la version au plafond :

Débranchez l'alimentation électrique. Il suffit de se brancher sur le secteur selon le tableau de branchement, et d'assembler l'écrou à la boîte de jonction par les deux vis K (non fournies).



4 Finally reconnect to mains.

Enfin reconnectez-vous au réseau.



4

bover
barcelona lights

Avda. Catalunya 173
Polígon Ind. Sud
08440 Cardedeu
Barcelona, Spain

T. +34 938 713 152
F. +34 938 462 089
info@bover.es
www.bover.es

1231 Collier Road,
Suite C
Atlanta, GA 30318
United States

T. +1 (404) 924 2342
info@boverusa.com
www.boverusa.com