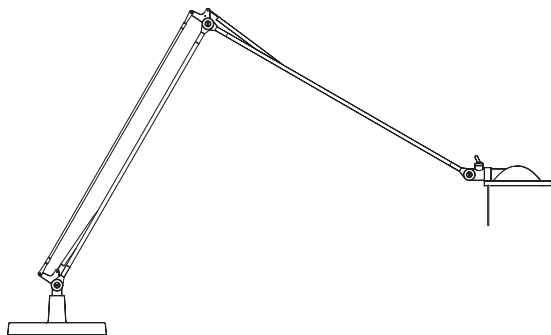


# BERENICE

design Alberto Meda / Paolo Rizzatto

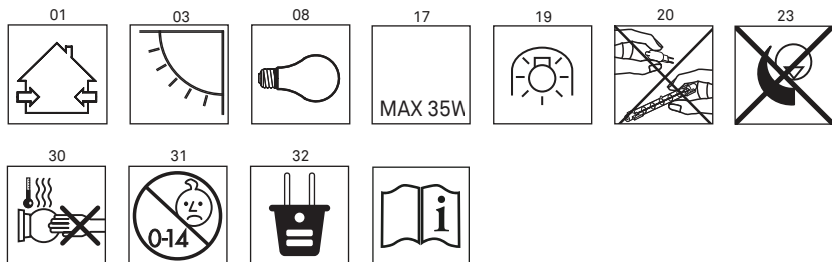


**LUCE  
PLAN**

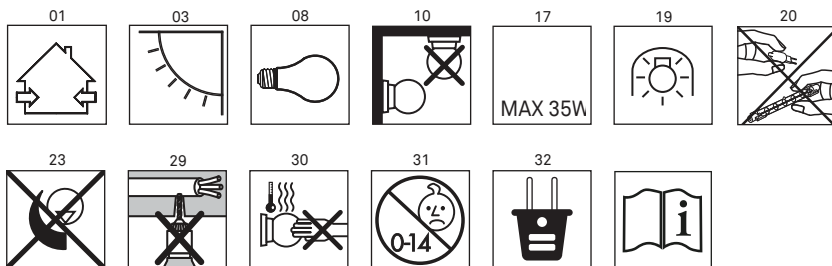
D12



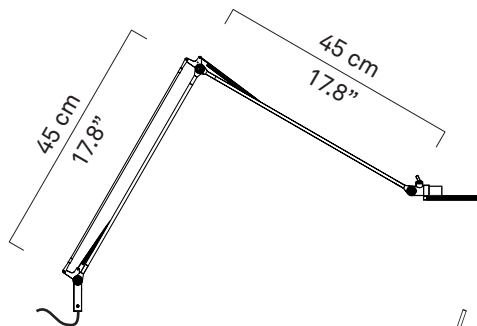
## D12 EL - D12 EL pt - D12 EL pi - D12 EL t



## D12 EL a.45 - D12 EL a.pi

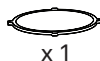
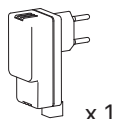
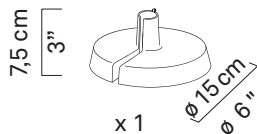


## D12 EL



35W - 12V  
halogen frosted  
Bi-Pin T-3  
GY6.35

x 1

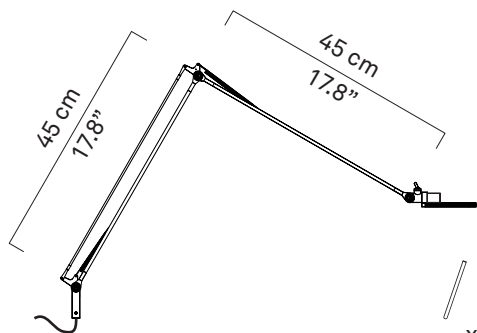


kg 0,3 kg

lb 0.7 lb

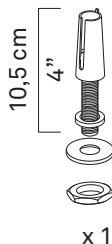
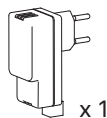


## D12 EL pt



35W - 12V  
halogen frosted  
Bi-Pin T-3  
GY6.35

x 1

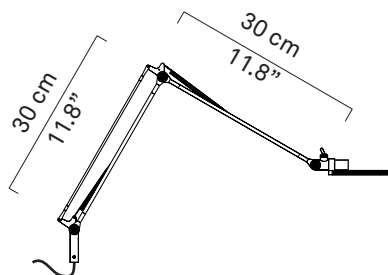


kg 0,3 kg

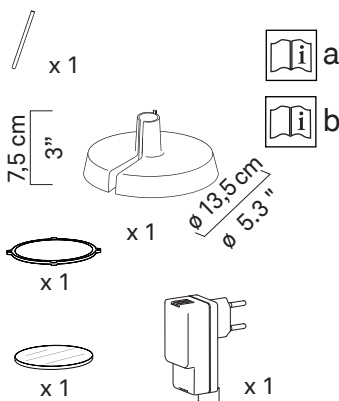
lb 0.7 lb



## D12 EL pi

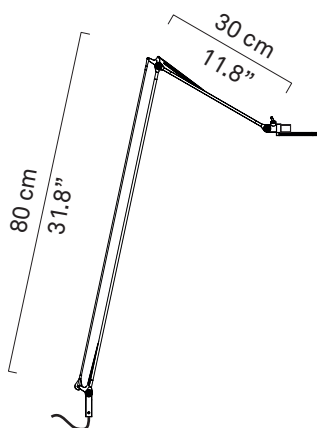


35W - 12V  
halogen frosted  
Bi-Pin T-3  
GY6.35

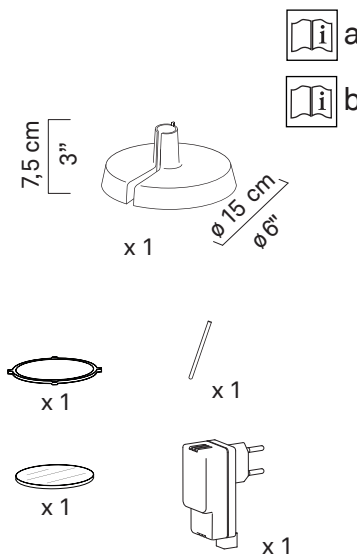


kg 0,3 kg    lb 0.7 lb

## D12 EL t

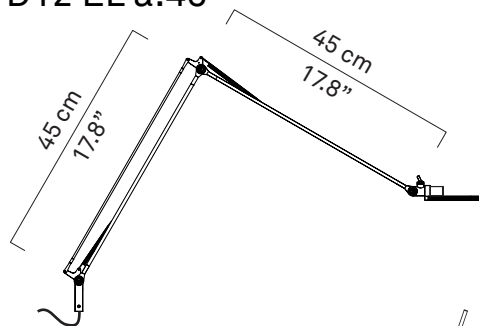


35W - 12V  
halogen frosted  
Bi-Pin T-3  
GY6.35



kg 0,5 kg    lb 1.1 lb

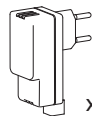
## D12 EL a.45



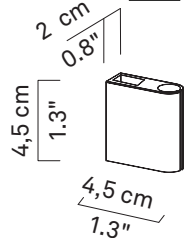
35W - 12V  
halogen frosted  
Bi-Pin T-3  
GY6.35



x 1



x 1



x 1



a

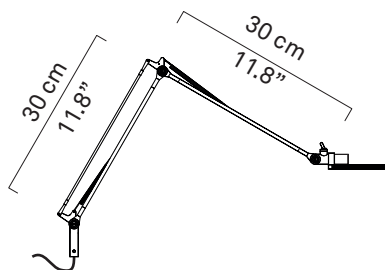


b

kg 0,3 kg

lb 0.7 lb

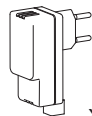
## D12 EL a.pi



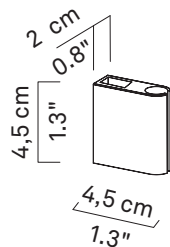
35W - 12V  
halogen frosted  
Bi-Pin T-3  
GY6.35



x 1



x 1



x 1



a

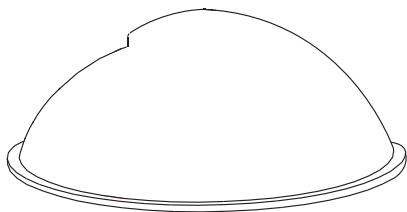


b

kg 0,3 kg

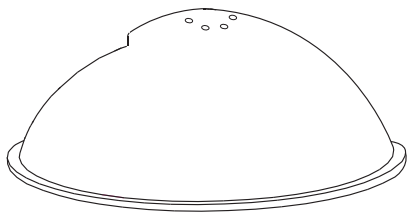
lb 0.7 lb

D12/4



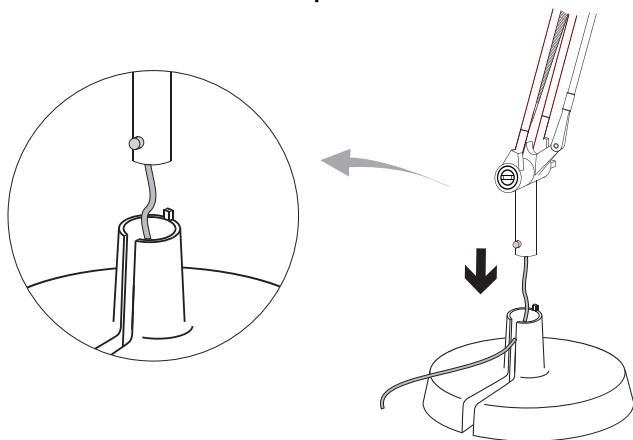
---

D12/5



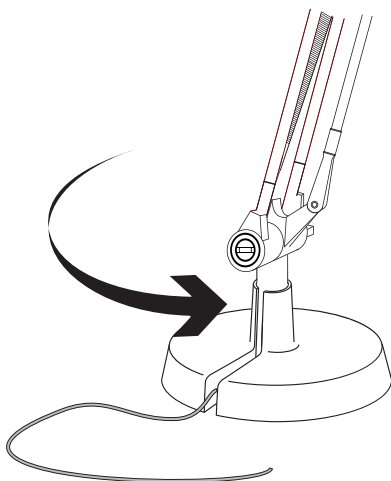
---

# 1 | D12 EL - D12 EL pi - D12 EL t

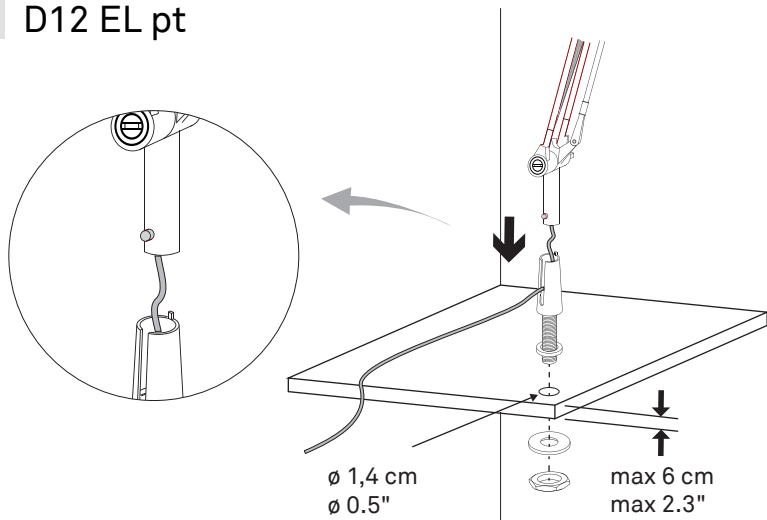


---

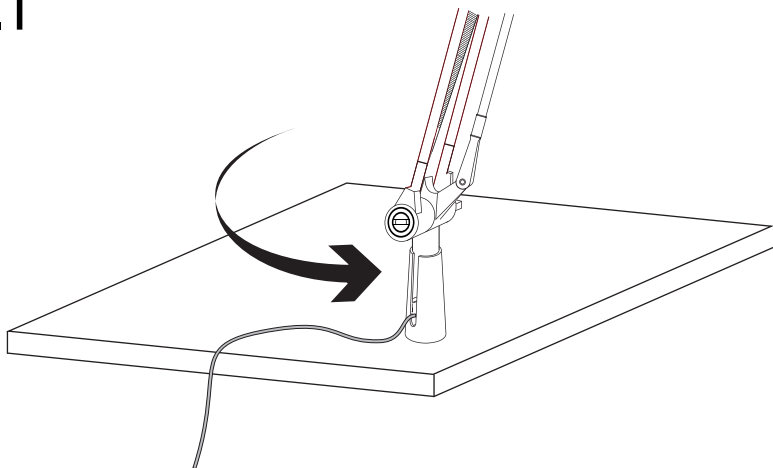
## 1.1



## 1 D12 EL pt

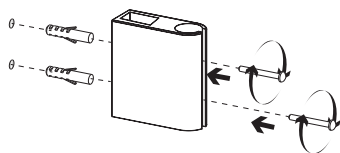


## 1.1

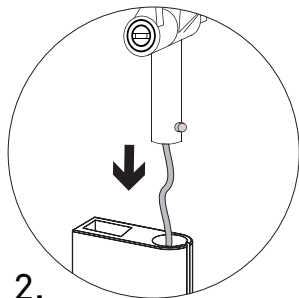




# 1 D12 EL a.45 - D12 EL a.pi

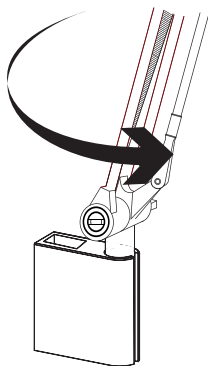


1.

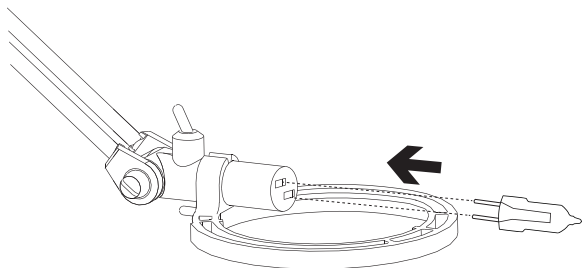


2.

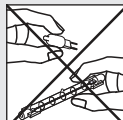
## 1.1



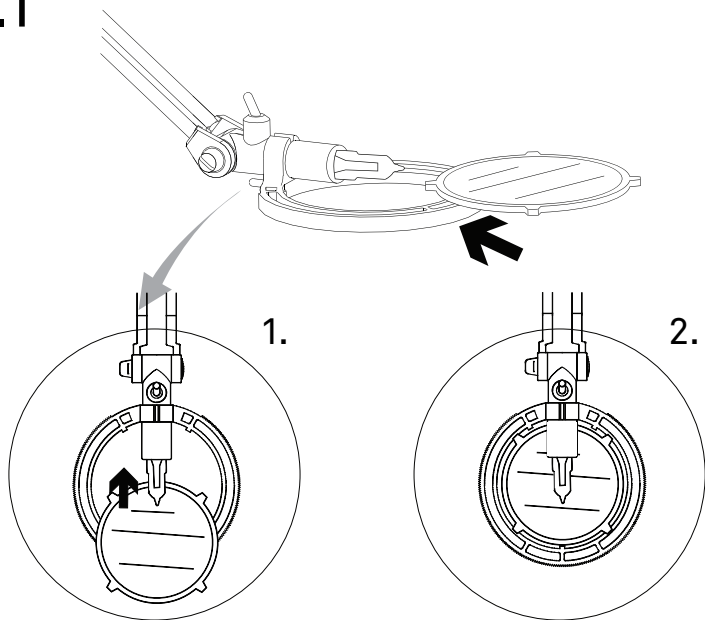
2



20

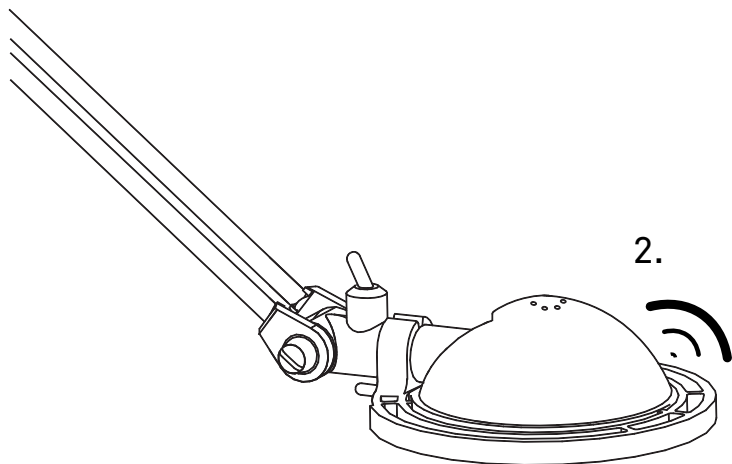
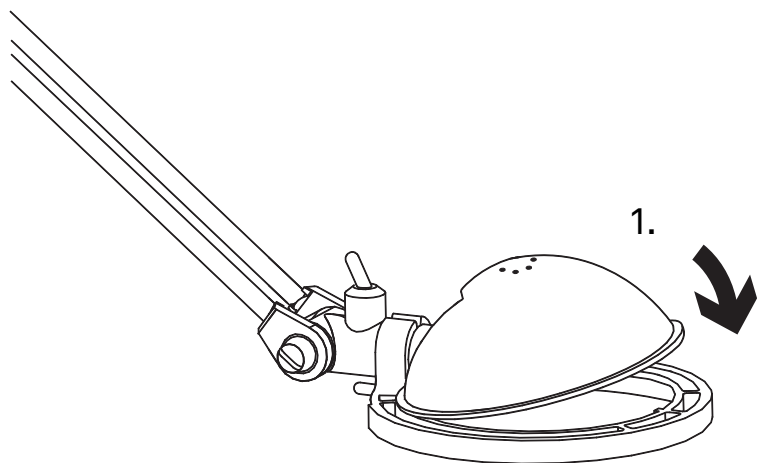


2.1

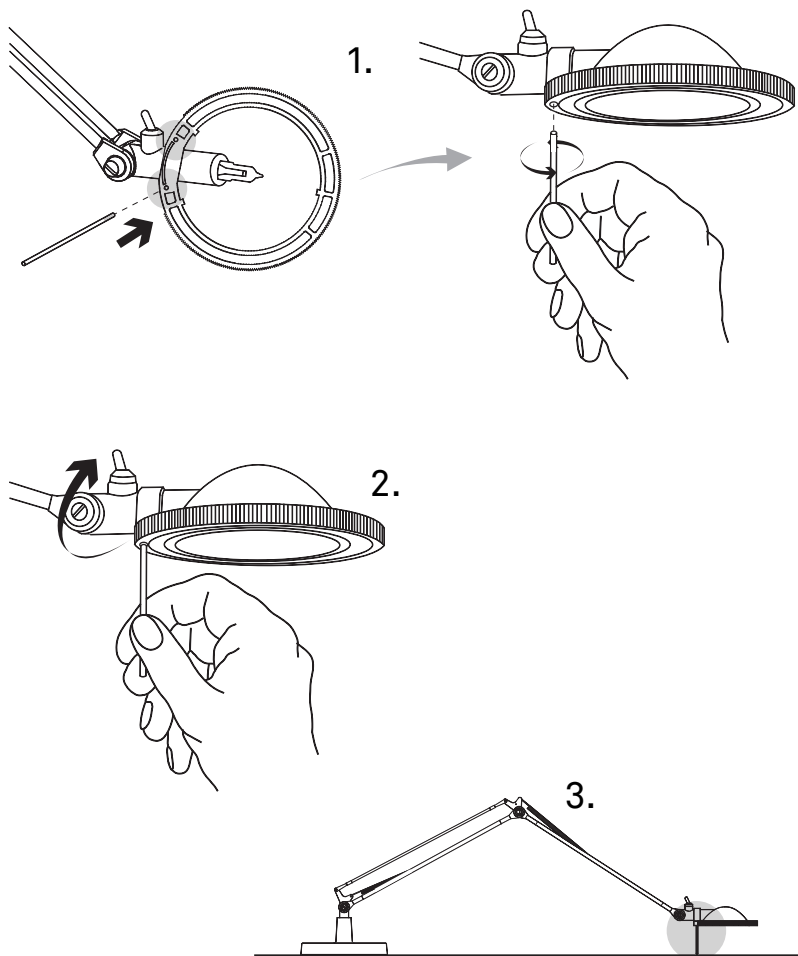


---

## 2.2

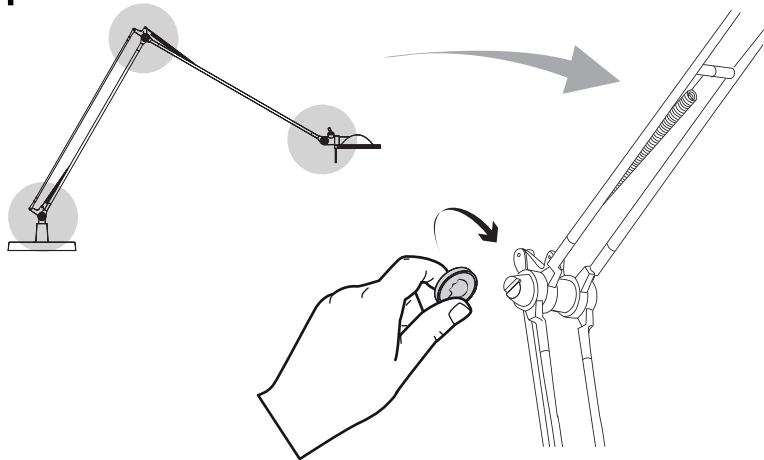


## 2.3



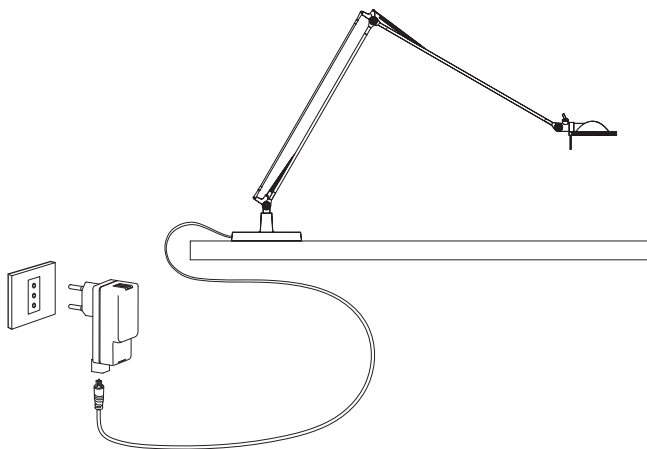
---

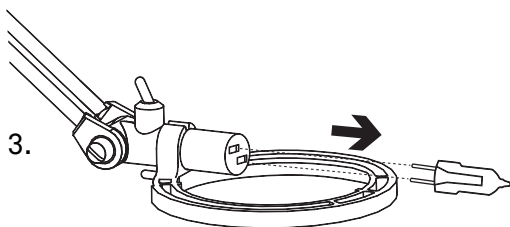
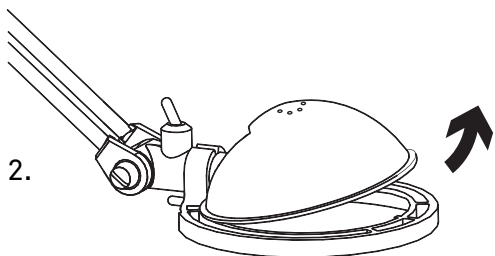
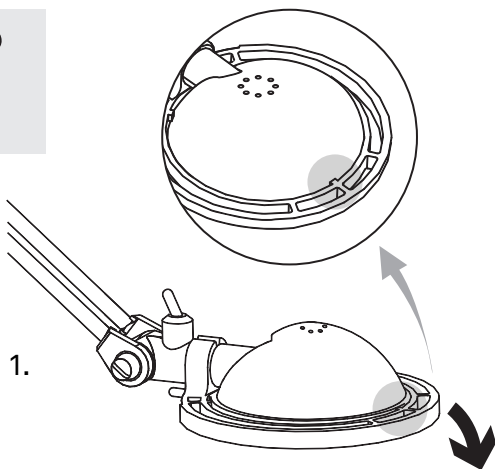
## 2.4



---

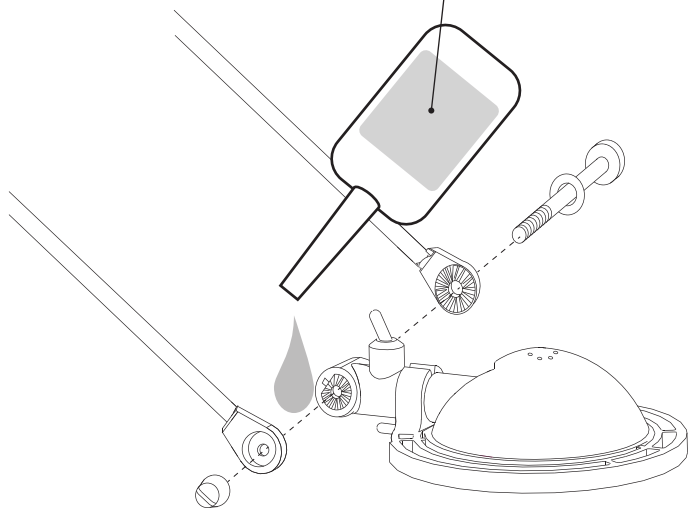
## 2.5







Molyguard GS 2041





[www.luceplan.com](http://www.luceplan.com)

D120IB104