

IMPORTANT SAFETY INSTRUCTIONS **SAVE THESE INSTRUCTIONS**

Instructions pertaining to a risk of fire, electric shock or injury to persons.

-WARNING-

These products may represent a possible shock or fire hazard if improperly installed or attached in any way. Products should be installed in accordance with these instructions, current electrical codes and/or the current National Electric Code (NEC). To reduce the risk of fire, electric shock or injury to persons; use only insulated staples or plastic ties to secure cords, route and secure cords so that they will not be pinched or damaged when the cabinet is pushed to the wall, position the portable cabinet light with respect to the cabinet so the lamp replacement markings are able to read during relamping. Not intended for installation in ceilings or soffits. Intended inside "built-in furnishings" such as a kitchen cabinet or trophy case. The National Electrical Code (NEC) does not permit cords to be concealed where damage to insulation may go unnoticed. To prevent fire danger, do not run cord behind walls, ceilings, soffits or cabinets where it may be inaccessible for examination, cords should be examined periodically and immediately replaced when any damage is noted. Pour réduire le risque d'incendie, ne pas installer dans un compartiment de moins de 12 pouces x 12 pouces x 12 pouces.

INSTRUCTIONS IMPORTANTES DE SÉCURITÉ **GARDER CES INSTRUCTIONS**

Ces instructions se rapportent à un risque d'incendie, de chocs électriques ou de blessures corporelles.

-ATTENTION-

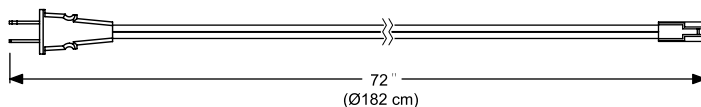
Ce produit peut représenter un risque de feu, chocs ou blessures si mal installé ou fixé de la mauvaise façon. Le produit doit être installé conformément à ces instructions, aux codes électriques locaux et/ou au Code national de l'électricité (NEC) actuel. Pour réduire le risque de feu, chocs ou blessures; utiliser des agrafes isolées ou attaches en plastique pour fixer les cordons, aussi les sécuriser pour prévenir les dommages quand un meuble est poussé au mur, positionner l'appareil pour que les marquages de lampes soient visibles lors du remplacement. Non prévus pour être installés dans des plafonds ou corniches extérieures. Prévus pour installation dans les "constructions structurales" tels que meubles-cuisine, vaisseliers ou armoires à trophées intégrés. Le Code National de L'Électricité (CNE) ne permet pas que les cordons soient cachés où un dommage à l'isolation devient indétectable. Pour prévenir le risque de feu, ne pas passer les cordons derrière les murs, plafonds, corniches et meubles où l'examen est impossible, les cordons doivent être inspectés périodiquement et remplacés dès qu'un dommage est détecté. To reduce the risk of fire, do not install in a compartment smaller than 12" x 12" x 12".

Compatible power feed accessories (sold separately) : Accessoires d'alimentation compatibles (vendus séparément) :

6001-PC :

For a direct wire setup
Pour un système enfichable

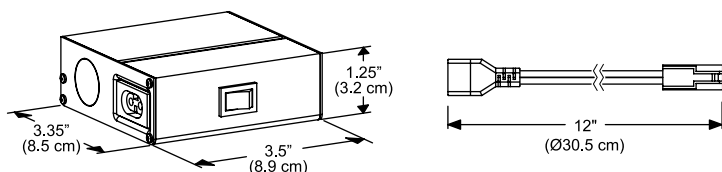
- 1.8 meters (72") power cord to connect a 120V LED puck to a 120V outlet.
- Cordon d'alimentation de 1,8 mètres (72 po.) pour connecter une rondelle DEL 120V à une prise murale 120V.



6000-JB :

For a Hardwire setup.
pour un système à
branchement direct

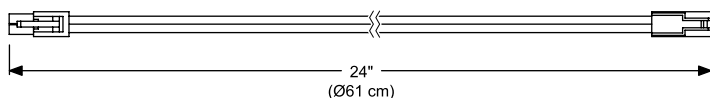
- Junction box for hardwiring. Connector from junction box to 120V LED puck included.
- Boîte de jonction pour branchement direct. Connecteur pour connecter une rondelle DEL 120V à la boîte de jonction inclus.



Compatible extension cords (sold separately) : Cordons d'extensions compatibles (vendus séparément) :

6001-E24 :

- 24" (61 cm) extension cord to connect between two 120V LED pucks.
- Cordon d'extension de 24 po. (61 cm) pour connecter deux Rondelles DEL 120V.



6001-E60 :

- 60" (152 cm) extension cord to connect between two 120V LED pucks.
- Cordon d'extension de 60 po. (152 cm) pour connecter deux rondelles DEL 120V.



Warranty: **dals** Garantie :

DALS offers a warranty of 5 years for the LED puck light from the date of purchase that covers repair or replacement of defective parts of the housing, optics, and electronics. To contact DALS customer service call to 1 877 430 1818 or send an e-mail to info@dalslighting.com.

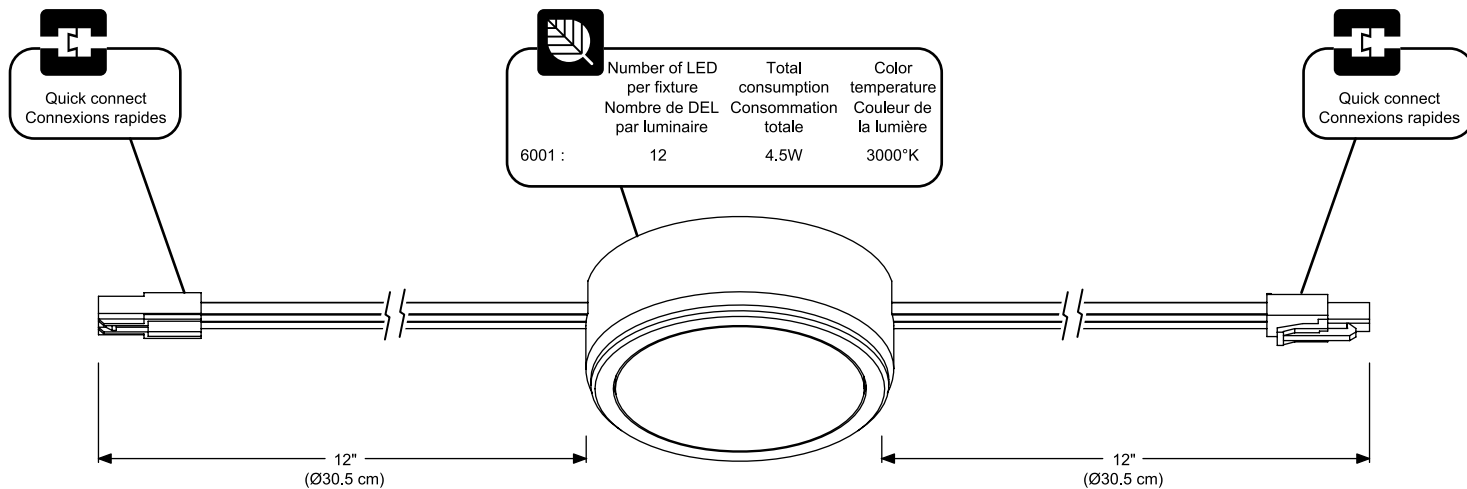
DALS offre une garantie de 5 ans pour les rondelles DEL à partir de la date de l'achat qui couvre la réparation ou le remplacement des pièces du boîtier, des pièces optiques et électroniques défectueuses. Pour contacter le service à la clientèle de DALS, appelez au 1 877 430 1818 ou envoyez un e-mail à info@dalslighting.com.

For more information on new products, technical specifications and additional accessories visit our website: www.dalslighting.com

Pour de l'information sur les nouveaux produits, les spécifications techniques supplémentaire et les accessoires disponible, visitez notre site web : www.dalslighting.com

See reverse side for more instructions
Voir au verso pour plus d'instructions



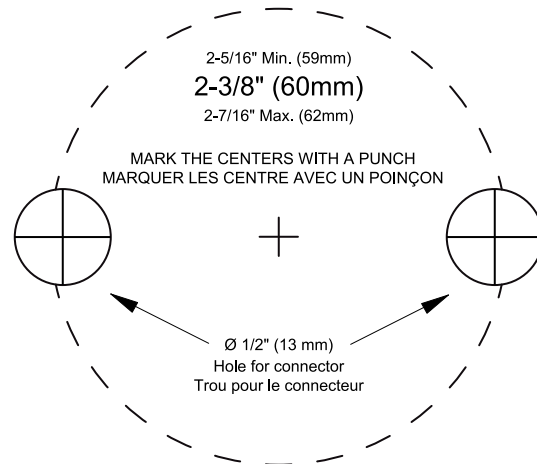


Multiple fixtures can be linked together, up to 20 fixtures in serie.
 Can use a maximum of 72 inches between units to be interconnected

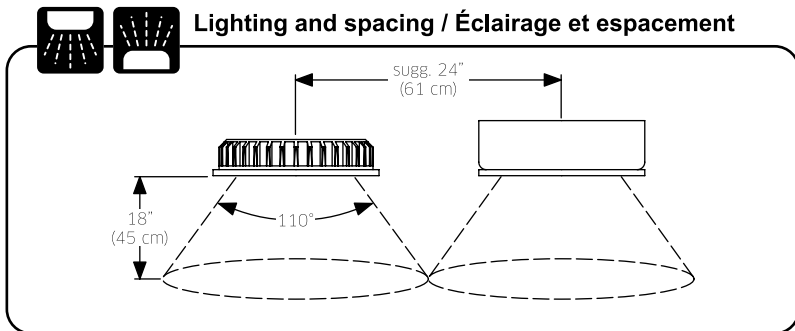
Intended for recessed or surface mount installation
 Prévu pour une installation encastrée en surface

Possibilité d'interconnexion de plusieurs luminaires, jusqu'à 20 luminaires en série
 Maximum de 72 pouces d'extension entre 2 fixtures.

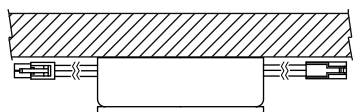
Template / Patron



Lighting and spacing / Éclairage et espacement



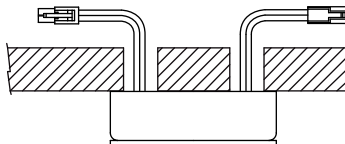
Surface installation (wires under a shelf or cabinet)
 Installation en surface (fils sous une tablette ou armoire)



- 1-Pull the fixture from the housing, but let the connector outside the housing.
- 2-Mark and screw the surface adaptor in position (2 screws included) with the wire slot in desired direction.
- 3-Compress the springs and push the fixture in the surface adaptor.

- 1-Retirer l'appareil du boîtier, mais laissez le connecteur à l'extérieur du boîtier.
- 2-Marquer et visser l'adaptateur en surface (2 vis incluses) avec l'encoche pour les fils dans la direction requise.
- 3-Comprimer les ressorts et pousser l'appareil dans l'adaptateur en surface.

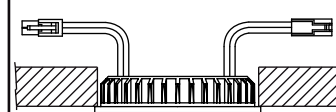
Surface installation (wires on top of a shelf or cabinet)
 Installation en surface (fils au dessus d'une tablette ou armoire)



- 1-Pull the fixture from the housing.
- 2-Mark the position of the surface adaptor.
- 3-With the template, drill 1/2" (16mm) hole to pass the connector through the shelf.
- 4-Screw the surface adaptor in position (2 screws included).
- 5-Compress the springs and push the fixture in the surface adaptor.

- 1-Retirer l'appareil du boîtier.
- 2-Marquer l'emplacement de l'adaptateur en surface.
- 3-Avec le patron, percer un trou de 1/2po. (16mm) pour passer le connecteur à travers la tablette.
- 4-Visser l'adaptateur en surface (2 vis incluses).
- 5-Comprimer les ressorts et pousser l'appareil dans l'adaptateur en surface.

Recessed installation
 Installation encastrée



- 1- Pull the fixture from the housing.
- 2- Drill a 2-3/8" (60mm) hole.
- 3- Compress the springs and push the fixture in the opening.

- 1- Retirer l'appareil du boîtier.
- 2- Percer un trou de 2-3/8po. (60mm).
- 3- Comprimer les ressorts et pousser l'appareil dans le trou.

See reverse side for more instructions
 Voir au verso pour plus d'instructions

