

Bellhop

ISTRUZIONI DI MONTAGGIO
ASSEMBLY INSTRUCTIONS
INSTRUCTION DE MONTAGE
INSTRUCCIONES DE MONTAJE



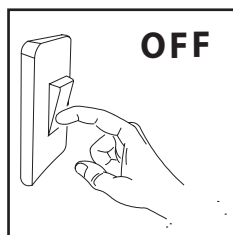


ITA. E' obbligatorio che l'installazione e la messa in servizio dell'apparecchio vengano effettuate da personale qualificato nel rispetto delle norme vigenti.

US: CAUTION: To reduce the risk of fire or electrical shock, turn off power at circuit breaker before installing or servicing. Read all instructions before beginning. System intended for installation by a licensed electrician in accordance with NEC and local codes, and familiar with the construction and operation of this product and any hazards involved. Save these instructions

ESP. PRECAUCIÓN: Para reducir el riesgo de incendio o de descarga eléctrica, apague la alimentación en el interruptor del circuito antes de proceder a la instalación o realizar el mantenimiento. Lea todas las instrucciones antes de comenzar. El sistema está diseñado para su instalación por un electricista acreditado de conformidad con el NEC y los códigos locales y que esté familiarizado con la estructura y el funcionamiento de este productos y todos los riesgos que conlleva. Guarde estas instrucciones

FR. ATTENTION : pour réduire le risque d'incendie ou de choc électrique, coupez le courant au disjoncteur avant l'installation ou l'entretien. Lisez toutes les instructions avant de commencer. Système destiné à être installé par un électricien agréé, conformément au NEC et aux codes locaux, familiarisé avec le montage et le fonctionnement de ce produit ainsi que tous les risques encourus. Conservez ces instructions

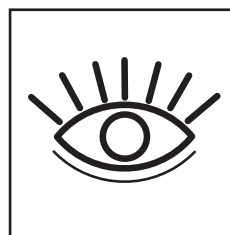


ITA. Prima di effettuare qualsiasi intervento sugli apparecchi togliere l'alimentazione elettrica.

US. Make sure there is no power connection before performing any maintenance.

ESP. Antes de manipular el aparato, desconectar la alimentación eléctrica.

FR. Avant de procéder à toute opération, toujours couper l'alimentation électrique et s'assurer qu'elle ne peut pas être rétablie accidentellement.



ITA. Gruppo di Rischio 1

US. Risk Group 1

ESP. Grupo de riesgo 1

FR. Groupe de risque 1

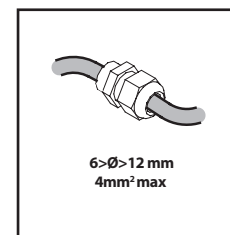


ITA. Il modulo LED contenuto in questo apparecchio di illuminazione può essere sostituito esclusivamente dal costruttore. Per un'eventuale sostituzione, si prega contattare il proprio rivenditore.

US. The LED module contained in this luminaire can only replaced by the manufacturer only. For further information, please contact your supplier.

ESP. El módulo led contenido en esta luminaria solo podrá ser reemplazado por el fabricante. Para más información por favor contacte con el proveedor.

FR. La source lumineuse LED de cet appareil peut être remplacée seulement par le constructeur. Merci de contacter votre revendeur.

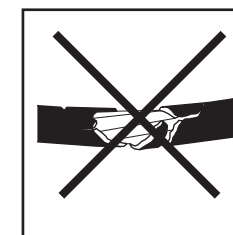


ITA. Utilizzare cavi omologati per uso esterno

US. Use only Recognized wires suitable for outdoor use.

ESP. Utilice solo cables homologados para su uso en exteriores.

FR. Utilisez uniquement des fils et adaptés pour une utilisation en extérieur.



ITA. Se il cavo flessibile esterno di questo apparecchio è danneggiato, deve essere sostituito esclusivamente dal costruttore o dal suo servizio di assistenza, al fine di evitare pericoli.

US. If the external flexible cable or cord of this luminaire is damaged, it shall be exclusively replaced by the manufacturer or his service centre, in order to avoid a hazard.

ESP. Si el cable flexible externo de esta luminaria está dañado, lo debe sustituir exclusivamente el fabricante o su servicio de asistencia técnica, con el fin de evitar peligros.

FR. Si le câble flexible externe de cet appareil est endommagé, il doit être remplacé exclusivement par le fabricant ou son service d'assistance, afin d'éviter tout danger.

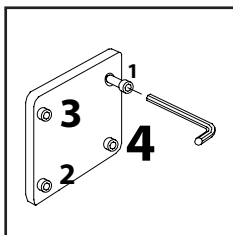


ITA. Pulire periodicamente gli apparecchi per rimuovere gli accumuli di sporco che si depositano sulle griglie e nella testa delle viti. Pulire le parti in acciaio utilizzando appositi detergenti. Per la pulizia dell'apparecchio utilizzare un panno morbido e detergente neutro.

US. Keep the luminaire clean to prevent dirt deposit on frames and screw heads. On steel parts use dedicated cleaners only. Use a soft cloth and neutral soap to clean the device.

ESP. Limpiar periódicamente los aparatos para retirar la acumulación de sedimentos depositados sobre los aros y las cabezas de los tornillos. Limpiar las partes de acero utilizando el detergente adecuado. Utilícese un paño suave y un detergente neutro para limpiar el producto.

FR. Nettoyez l'appareil périodiquement pour éviter l'oxidation de la collerette et des vis. Nettoyez les parties en acier avec des produits spécifiques. Utilisez un chiffon doux et un détergent neutre pour le nettoyage de l'appareil.



ITA. Bloccare e sbloccare le viti di chiusura con sequenza alternata.

US. Tighten or loosen screws in an alternate crosswise pattern.

ESP. Apretar y aflojar los tornillos de cierre de modo alterno.

FR. Vissez et dévissez les vis en diagonale.

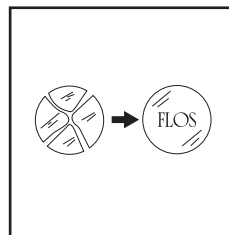


ITA. Nessuna parte dell'apparecchio, deve stare a contatto diretto con sostanze chimiche aggressive (es. fertilizzanti, diserbanti, calce).

US. Keep away from aggressive agents and chemical substances (e.g. fertilizer, weed-killer, lime).

ESP. Ninguna parte del aparato debe estar en contacto directo con el terreno o con sustancias químicas agresivas (fertilizantes, herbicidas, cal, etc).

FR. Gardez l'appareil à l'abri de toute substance chimique agressive (engrais, désherbant, chaux).



ITA. Sostituire il vetro/diffusore con ricambio originale FLOS in caso di rottura.

US. If glass components break replace only with manufacturer supplied replacements.

ESP. En caso de rotura del cristal/difusor, substituirlo por reemplazos originales FLOS.

FR. Remplacez le verre/diffuseur cassé par des pièces de rechange originales FLOS.

ITA. Per tutti gli apparecchi di illuminazione deve essere effettuata a cadenza programmata la manutenzione dell'installazione (norma CEI 64-8) che deve prevedere le seguenti operazioni:

- Verificare il serraggio delle viti che fissano le varie parti dell'apparecchio;
 - Verificare l'integrità di tutti i pressacavi e dei cavi;
 - Verificare il serraggio dei pressacavi;
 - Verificare l'integrità e l'elasticità delle guarnizioni che non devono risultare danneggiate;
 - In caso di componenti danneggiati essi vanno sostituiti prima di rimettere in servizio l'apparecchio utilizzando solo ricambi originali.
- Si consiglia di effettuare controlli ad ogni sostituzione di lampada o almeno ogni anno, scegliendo il periodo più breve in relazione al tipo di impianto. E' vietato l'uso improprio dell'apparecchio o ogni manomissione del prodotto o modifica non autorizzata dalla casa costruttrice (in caso contrario decade ogni forma di garanzia e responsabilità).
- Nel caso in cui ARES dia il consenso al reso degli apparecchi per il controllo, essi dovranno essere restituiti lasciando un pezzo di cavo di alimentazione di 10/20 cm uscente dall'apparecchio.

UK. All luminaires have to undergo regular maintenance (CEI 64-8 standards) according to the following steps:

- Check the fastening of the screws.
 - Inspect cables and cable glands for any possible damage.
 - Check the fastening of cable glands.
 - Check if seals are in working order.
 - Defect or damaged components must be replaced before switching the luminaire on. Use original spare parts only.
- It is important to carry out luminaire maintenance at each bulb substitution or at least once per year.
- Any improper use or installation, any tampering or any unauthorised modification of the luminaire causes the immediate expiry of the warranty on the luminaire and of any claim against the manufacturer.
- Should Ares allow the return of a luminaire for technical inspection or tests, they must be returned with a piece of wiring cable (10-20cm connected to the luminaire).

ESP. Para todos los aparatos de iluminación, debe programarse un mantenimiento de la instalación (Norma CEI 64-8) que prevee las siguientes operaciones:

- Verificar el par de apriete de los tornillos que fijan las diferentes partes del aparato.
 - Verificar la integridad de todos los prensaestopos y de los cables.
 - Verificar el par de apriete del prensaestopos.
 - Verificar la integridad y elasticidad de las juntas de goma. En ningún momento pueden estar dañadas.
 - En caso de componentes dañados, se sustituirán siempre por recambios originales antes de volver a poner en servicio el aparato.
- Se aconsejan controles en cada sustitución de la lámpara o al menos una vez al año, lo que antes suceda, en función del tipo de instalación.
- Está prohibido el uso inadecuado del aparato, manipulación del producto o modificación no autorizada del cuerpo constructivo (en caso contrario decaerá la garantía y responsabilidad por parte de ARES).
- En el caso de que ARES acepte una devolución del aparato para su examen, se deberán enviar dejando un trozo de cable de la alimentación saliendo del aparato de al menos 10/20 cms.

FR. Programmez régulièrement l'entretien des appareils (CEI 64-8) selon les étapes suivantes:

- Contrôlez le serrage des vis.
 - Contrôlez l'intégrité du câble et du presse-étoupe.
 - Contrôlez le serrage du presse-étoupe.
 - Contrôlez l'intégrité des joints.
 - Avant d'allumer l'appareil remplacez tous composants endommagés par des pièces de rechange originales.
- Effectuez l'entretien de l'appareil après chaque remplacement de l'ampoule ou au moins une fois par an.
- La garantie perd toute validité en cas d'utilisation ou installation inexacte ou de modification non autorisée de l'appareil.
- En cas de retour de l'appareil pour contrôle technique, après autorisation de Ares, veuillez le rendre avec un morceau de câble de 10-20cm connecté à l'appareil.

ITA. La sicurezza dell'apparecchio è garantita solo rispettando le normative europee del settore elettrico e le istruzioni contenute in questa scatola: pertanto è necessario conservarle. Il rispetto di queste istruzioni è fondamentale per il corretto funzionamento dell'apparecchio e dell'impianto.

UK. For safety to be assured, the fitting has to be installed and used properly, in compliance with EU Regulations and Directives on electrical and electronic equipments and with the mounting instructions included in the present box: please keep this instruction data sheet for future reference.

ESP. La seguridad del aparato se garantiza únicamente respetando las normativas europeas del sector eléctrico y las instrucciones contenidas en esta caja, por lo tanto es necesario conservarlas. La observación de estas instrucciones es fundamental par el correcto funcionamiento del aparato y de la instalación.

FR. La sécurité de l'appareil ne peut être assurée que par un strict respect des Normatives Européennes sur les équipements électriques et des instructions suivantes. Gardez ces instructions pour des consultations ultérieures.

BELLHOP Ø125

6,5W/120V-60Hz

Total power 8W

CLASS I Ⓢ

MID-POWER LED

2700K_3000K_4000K

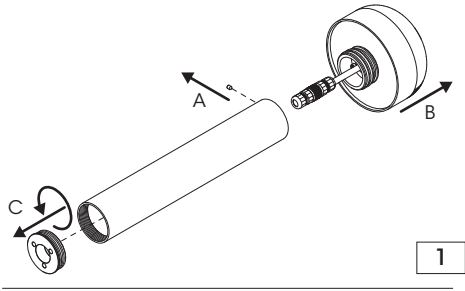
Integral electronic power supply

- WET LOCATION -

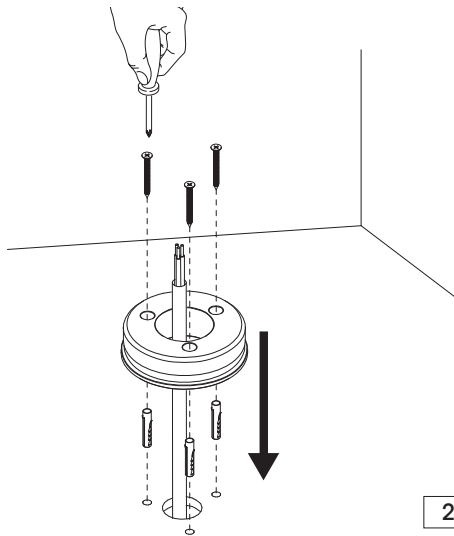
BELLHOP Ø125 - BOLLARD H.380-850mm

FISSAGGIO - INSTALLATION - INSTALLATION - INSTALACIÓN

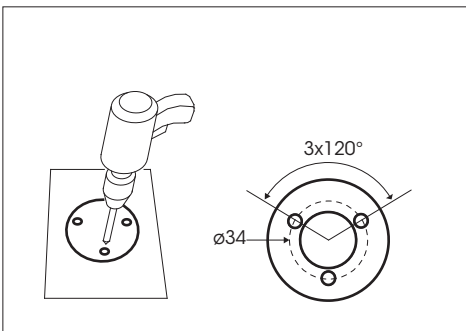
1) opzione - option - option - opción
TASSELLO - BOLTS - BOULONS - PERNO



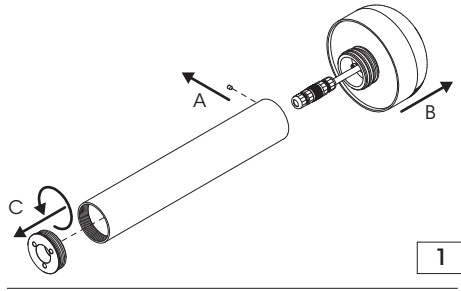
1



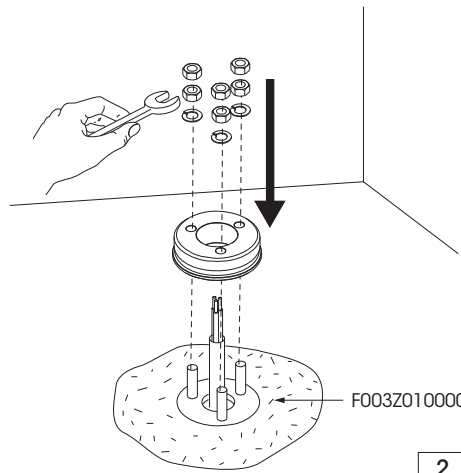
2



2) opzione - option - option - opción
CODICE - CODE - CODE - CÓDIGO F003Z010000

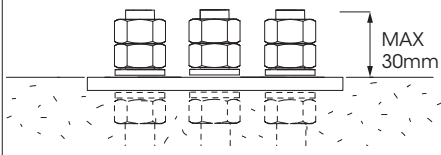


1



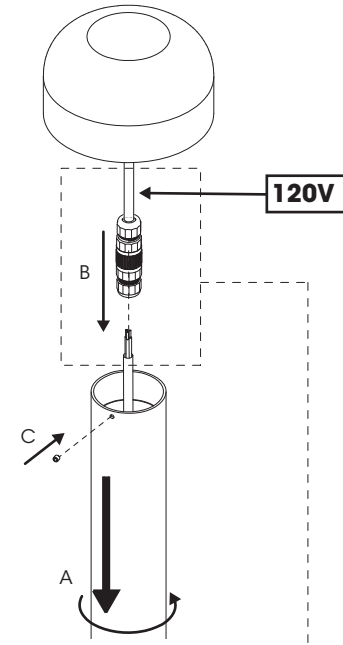
2

! -Murare la piastra a filo pavimento
-Affix the plate flush with the surface
-La plaque doit être en béton, au ras de la surface
-Empotrar la placa al ras del suelo



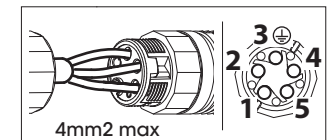
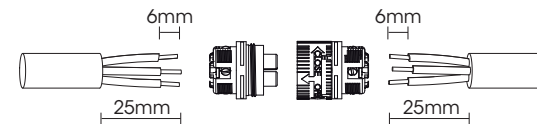
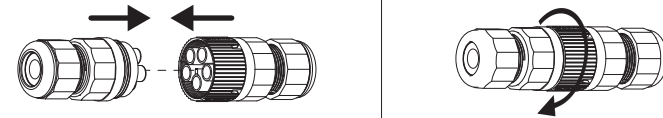
BELLHOP Ø125 - BOLLARD H.380-850mm

CABLAGGIO - WIRING - CABLAGGE - CABLEADO



3

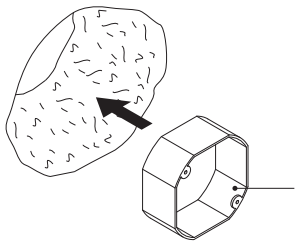
CONNECTOR INCLUDED



5 POLES

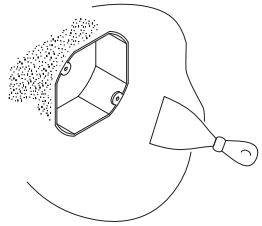
- 1 L (nero/black/noir/negro)
- 2 N (bianco/white/blanc/blanco)
- 3 ⊕ (verde/green/vert/verde)
- 4
- 5

BELLHOP Ø125 - WALL H.125mm:
CASSAFORMA - FORMWORK - BOITIER D'ENCASTREMENT - ENCOFRADO

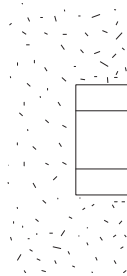



-SCATOLA DI DERIVAZIONE OTTAGONALE 4" NON FORNITA
 -4" OCTAGONAL JUNCTION BOX NOT INCLUDED
 -BOITE DE DERIVATION OCTOGONALE 4" NON FOURNIE
 -CAJA DE CONEXIONES OCTOGONAL DE 4" NO INCLUIDA

1

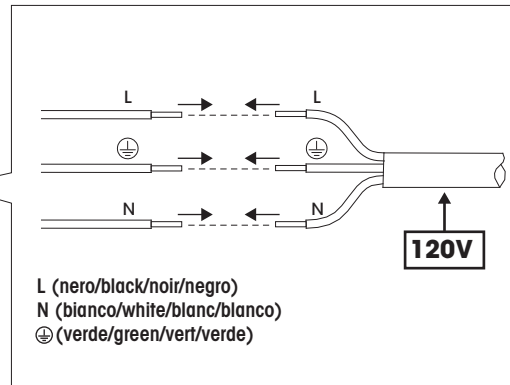
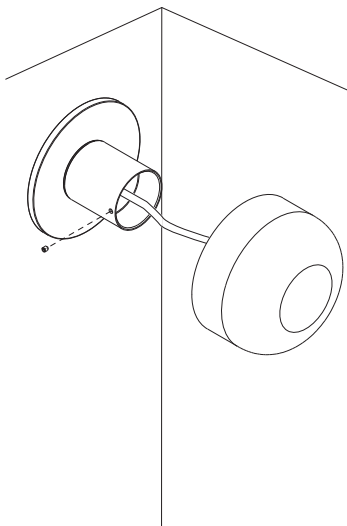


2

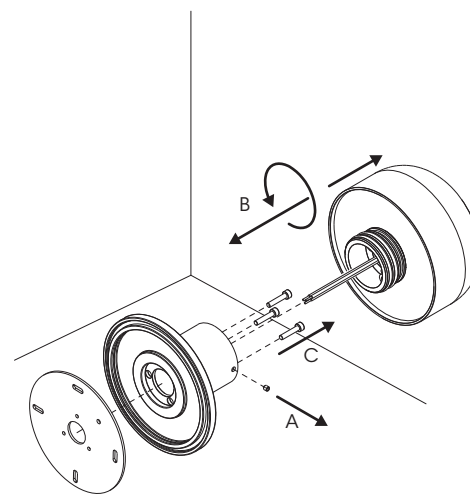


-CASSAFORMA A FILO PARETE 
 -FLUSH WITH THE INSTALLATION SURFACE
 -AU RAS DE LA SURFACE D'INSTALLATION
 -ENCOFRADO A RAS DE LA PARED

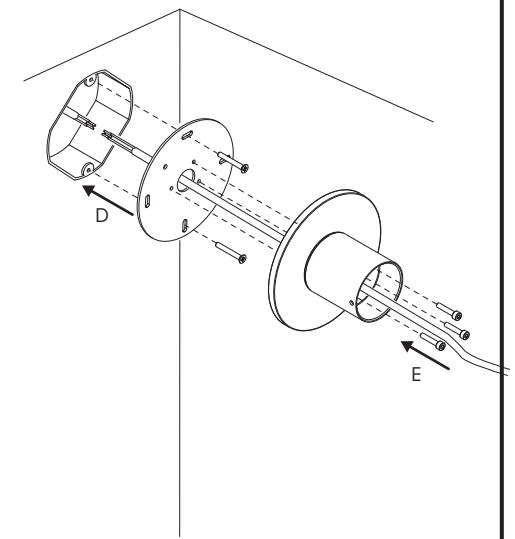
BELLHOP Ø125 - WALL H.125mm:
CABLAGGIO - WIRING - CABLAGE - CABLEADO



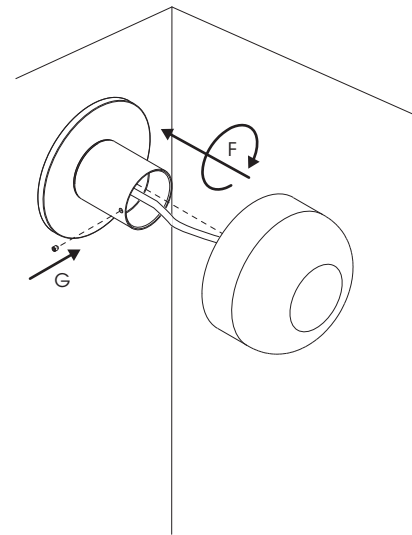
BELLHOP Ø125 - WALL H.125mm:
FISSAGGIO - INSTALLATION - INSTALLATION - INSTALCIÓN



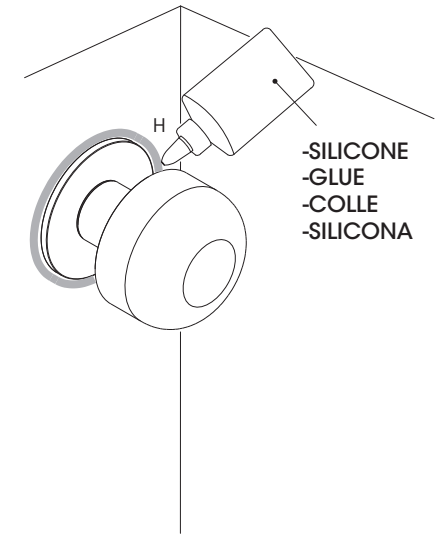
3



4



5



-SILICONE
 -GLUE
 -COLLE
 -SILICONA

6

