



LES ACROBATES
DE GRAS™
N°324

Visit us at:
www.dcwe.fr

**INSTRUCTION
& USE SHEET**

LA COLLECTION

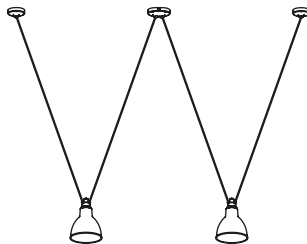
THE COLLECTION



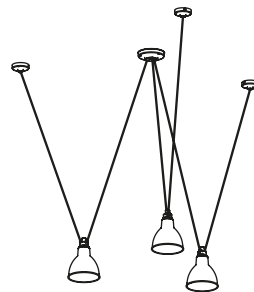
N°322



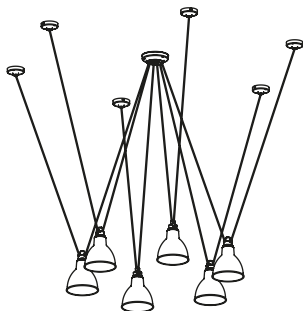
N°323



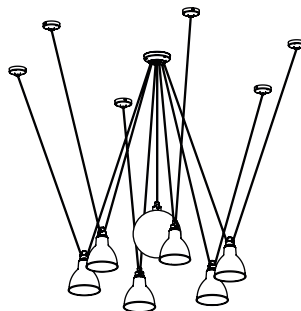
N°324



N°325



N°326



N°327

ATTENTION

- La sûreté de l'appareil n'est garantie qu'en suivant scrupuleusement les instructions. Il est donc nécessaire de les conserver.
- Isoler l'appareil du secteur avant toute manipulation.
- L'appareil ne peut pas être installé dans une autre position que celle indiquée dans les instructions de montage.
- Le montage et les manipulations de l'appareil devront être exécutés avec la plus grande attention pour ne pas abîmer ses composants.
- Tout changement d'ampoule respectera le type et la puissance indiqués dans le descriptif technique.
- Les composants métalliques, en verre ou autre seront entretenus à l'aide d'un chiffon doux et de détergent neutre.
- DCW ÉDITIONS n'échangera ses articles défectueux que par l'intermédiaire d'un revendeur.
- En cas de doute sur le branchement de cette lampe, veuillez consulter un électricien qualifié. Tout câble endommagé doit être remplacé par un professionnel qualifié.

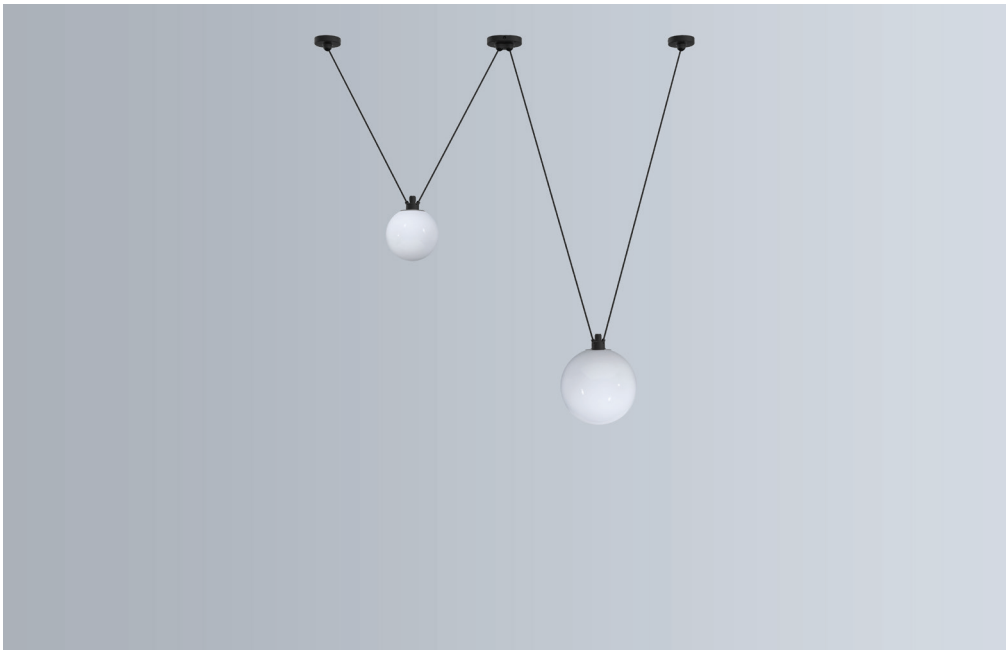
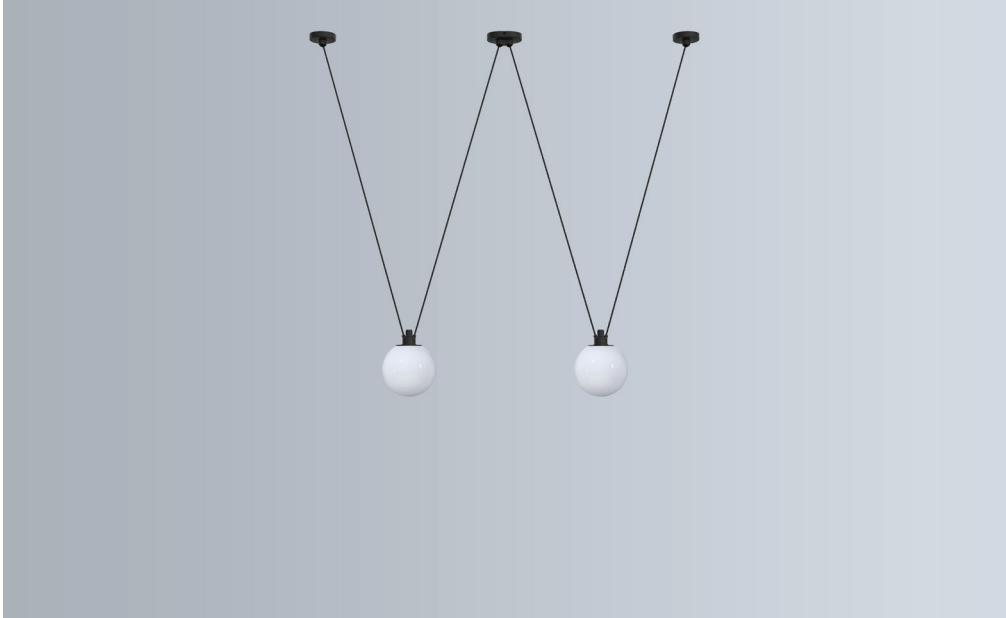
WARNING

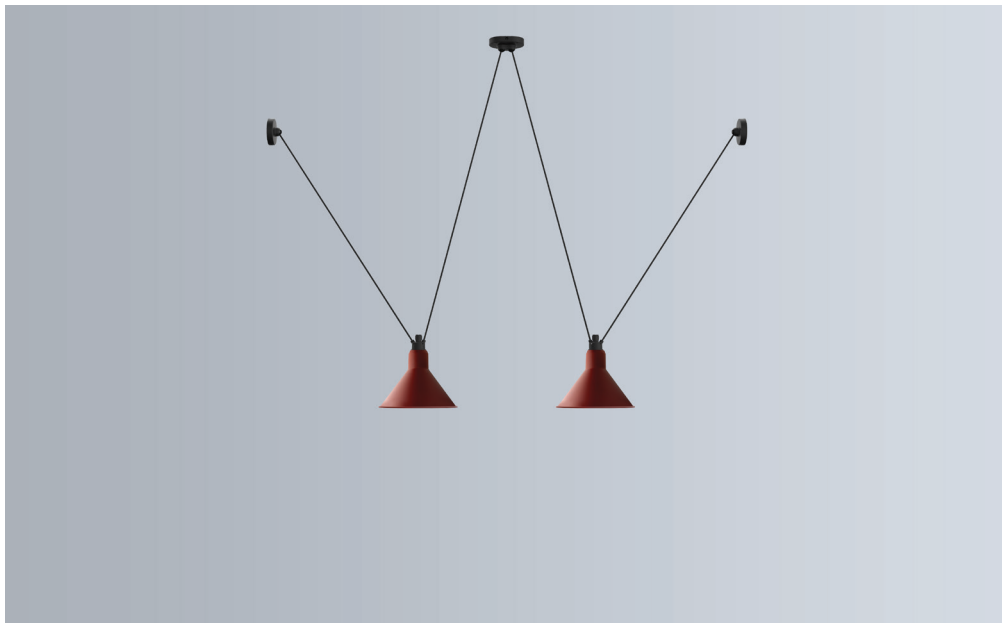
- *The safety of this fixture is only guaranteed if the instructions have been observed.*
- *Always disconnect power before working on fixture.*
- *Fixture must not be installed in any position other than that shown in instructions.*
- *Assembly and maintenance of fixture must be performed carefully so as not to damage components.*
- *Replacement bulbs must be of same type and wattage as specified in instructions.*
- *Metal surfaces, glass or other parts of fixture may be cleaned with a soft damp cloth and mild detergent.*
- *DCW ÉDITIONS will replace merchandise with manufacturing defects only if it is returned to the retailer from which it was purchased.*
- *If you are unsure about your wiring, please consult a qualified electrician. The damaged cables should be changed by manufacturer or distributor or qualified electrician.*

COMPOSITIONS

COMPOSITIONS





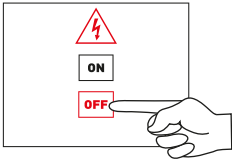


L'ÉLECTRICITÉ

ELECTRICITY



WARNING



Avant toute manipulation électrique, il est impératif de couper l'alimentation générale car lorsque vous connectez un des câbles, tous les câbles de la lampe sont alors électrofilés

Before any electrical work, it is imperative to shut down the power supply because when you connect one cable, all the cables are live

Fr.

Attention, lorsque vous connectez une des fontes (et quelque soit la fonte **A-B** ou **C**), le courant passe dans tous les câbles (**1-2-3-4**). Il est donc impératif de laisser la gaine de protection sur le câble non connecté. Il est interdit de dénuder comme les schémas **X** et **Y**.

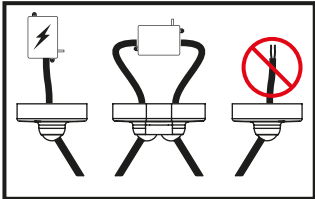
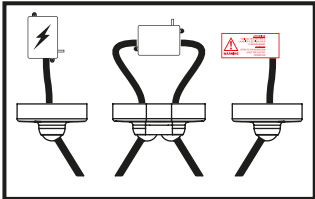
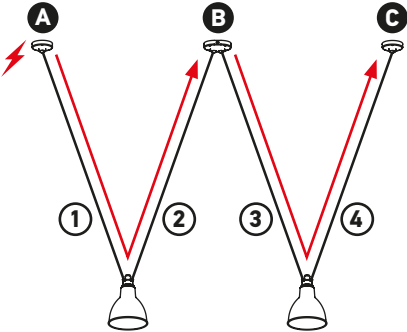
EXCEPTION: Les acrobates présentent de nombreux avantages. Entre autres celui de pouvoir « ponter » à l'infini des références Acrobates entre elles.

Dans ce cas, il est préférable de faire appel à un professionnel.

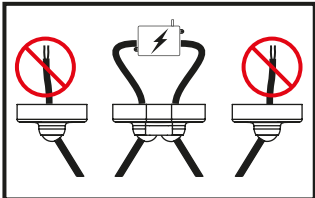
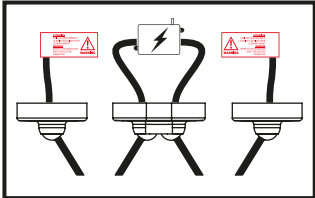
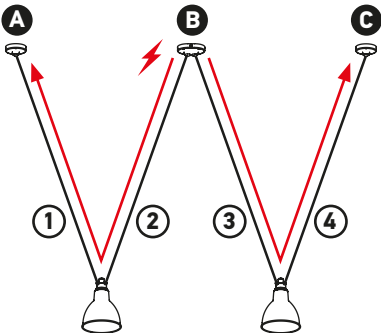
En.

*Be careful, when the lamp is connected (from cast **A-B** or **C**), cables **1-2-3-4** are electrified. It's imperative to keep the protection sleeve on the non-powered cable. It's forbidden to strip the cables like drawings **X** and **Y***

EXCEPTION: *Acrobats have many benefits. For example you can link Acrobats together. In that case it's preferable to ask an electrician*



X



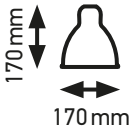
Y

RÉFLECTEURS COMPATIBLES

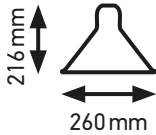
COMPATIBLE SHADES

LARGE

ROUND



CONIC



COULEURS / COLORS

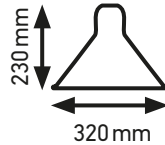


XL

ROUND



CONIC



COULEURS / COLORS



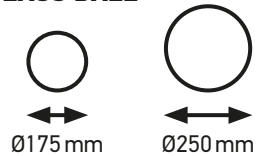
OCULISTE



COULEURS / COLORS



GLASS BALL



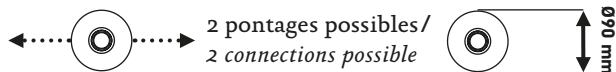
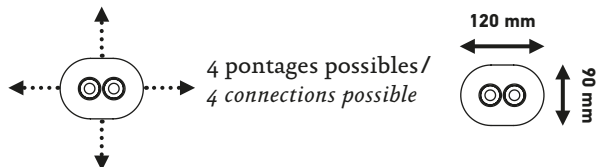
INFORMATIONS TECHNIQUES

TECHNICAL INFORMATION

2×E27 – 15W MAX



CL I – IP20 (IP 44 avec le réflecteur XL OUTDOOR / with the XL OUTDOOR shade)



L'INSTALLATION

INSTALLATION

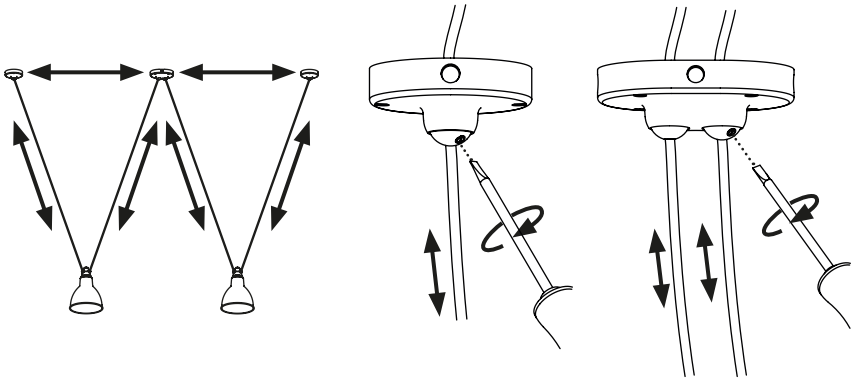
STEP 1.

Fr.

Après avoir défini la géométrie de votre lampe (écartement des fontes et longueur des câbles), verrouiller la longueur des câbles et la position à l'aide de la vis située dans la sphère

En.

Define the geometry of the lamp (distance between the casts and cables length), then fix it with the plastic screws in the sphere



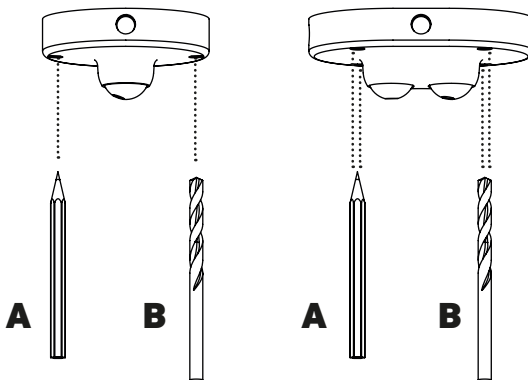
STEP 2.

Fr.

Tracez à l'aide de la fonte et percez avec un foret Ø7

En.

Trace then make holes with drill bit Ø7



STEP 3.

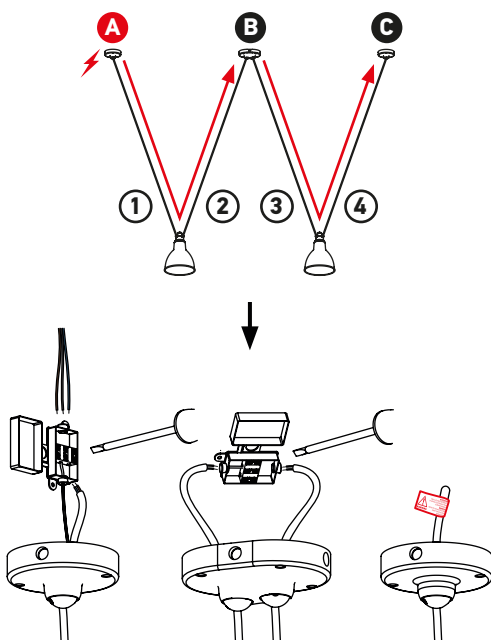
Fr.

Un des avantages des acrobates est de pouvoir alimenter sa lampe par n'importe quelle fonte **A-B** ou **C**.

Si vous décidez d'alimenter votre lampe par la fonte **A** ou par la fonte **C**, connectez les câbles **2** et **3** dans le boîtier de connexion de la fonte **B**, puis connectez le boîtier de connexion se trouvant dans la fonte **A** ou **C** à l'alimentation électrique.

Si vous avez connecté par la fonte **A**, laissez la protection sur le câble **4** dans la fonte **C**!

Si vous avez connecté par la fonte **C**, laissez la protection sur le câble **1** dans la fonte **A**!



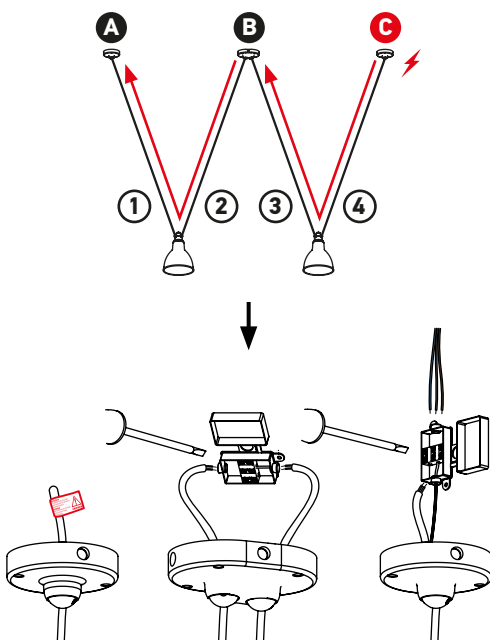
En.

One of the benefits of the Acrobats range is to be able to connect the lamp through cast **A-B** or **C**

If you need to connect your lamp through cast **A** or **C**, connect the cables **2** and **3** to connectors in cast **B**, then connect the terminal box located in the cast **A** or **C** to power supply.

If connection is made through cast **A**, keep the protection sleeve on the non-powered cable **4** in the cast **C**!

If connection is made through cast **C**, keep the protection sleeve on the non-powered cable **1** in the cast **A**!



Fr.

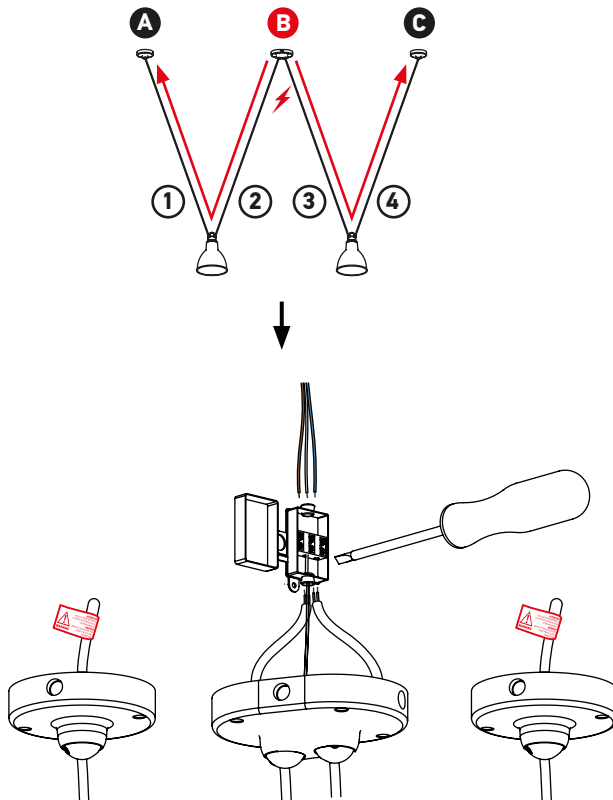
Si vous décidez d'alimenter votre lampe par la fonte **B** connectez les câbles **2** et **3** au boîtier de connexion de la fonte **B** puis connectez l'ensemble à l'alimentation électrique.

Laissez la protection sur le câble **1** dans la fonte **A** ainsi que la protection sur le câble **4** dans la fonte **C**!

En.

If you need to connect your lamp through cast **B**, connect the cables **2-3** to the terminal box located in the cast **B** then connect all to power supply.

*Keep the protection sleeve on the non-powered cable **1** in the cast **A** and keep the protection sleeve on the non-powered cable **4** in the cast **C**!*



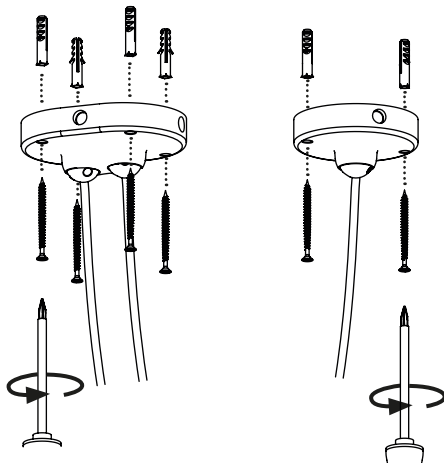
STEP 4.

Fr.

Fixez la/les fonte(s) au plafond

En.

Fix the cast(s) to the ceiling



STEP 5.

Fr.

Positionnez l'abat-jour, le manchon et serrez la bague

En.

Place the shade, the sleeve then lock it with the clamping ring

