

**CAUTION – RISK OF SHOCK –**

Disconnect Power at the main circuit breaker panel or main fusebox before starting and during the installation.

**WARNING:** This fixture is intended for installation in accordance with the National Electric Code (NEC) and Local code specifications. Failure to adhere to these codes and instructions may result in serious injury and/or property damage and will void the warranty. If you are not familiar with code requirements, installation by a certified electrician is recommended.

**SAFETY INSTRUCTIONS  
READ THIS FIRST  
KEEP THESE INSTRUCTIONS**

- 1) **WARNING:** This fixture is not to be installed within 10 feet (3M) of a pool, spa or fountain.
- 2) According to the requirements of the National Electric Code (NEC), direct burial rated wire is to be buried a minimum of 6" [152mm] beneath the surface of the ground.  
NOTE: If additional Direct Burial wire is needed, contact your local Kichler® landscape distributor.
  - 8 GA wire can be purchased in length of 250' (76 M), 15503-BK.
  - 10 GA wire can be purchased in length of 250' (76 M), 15504-BK.
  - 12 GA wire can be purchased in lengths of 100' (30 M), 15501-BK; 250' (76 M), 15502-BK; 500' (152M), 15505-BK; and 1000' (304 M), 15506-BK.
- 3) Wiring connections must be made with approved/listed wire connection device(s) suitable for the application. Do not exceed manufacturers' wiring combination specifications for size and quantity of conductors.
- 4) The unit low voltage cable integral to the product is intended for shallow burial - maximum 6 inches (152 mm).
- 5) Low voltage cable shall be protected by routing in close proximity to the luminaire, or next to a building structure such as a house or deck and not be buried except for a maximum of 6 inches (15.2 cm).
- 6) The unit low voltage cable shall have the length cut off so that it is connected to a connector within 6 inches (15.2 cm) from a building structure, a luminaire, or fitting.

**CAUTION**

**WHEN INSTALLING KICHLER LANDSCAPE LIGHTING (LINE VOLTAGE OR LOW VOLTAGE), CARE SHOULD BE TAKEN TO KEEP CLEAR OF POTENTIALLY COMBUSTIBLE MATERIALS. WHEN MAINTAINING THE FIXTURES, BE SURE TO REMOVE LEAVES, PINE NEEDLES, GRASS CLIPPINGS, MULCH, OR ANY DEBRIS THAT HAS ACCUMULATED ON THE LIGHT BULB, LENS, OR BODY OF THE FIXTURE.**

**ASSEMBLY AND INSTALLATION**

- 1) TURN POWER OFF.
- 2) Determine desired location for mounting fixture.
- 3) Use provided mounting / drill template to prepare for mounting. For stair mounting applications. Recommendation: center fixture left and right on stair's vertical surface. Template should be located near top of stair, approximately 1/4" below bottom of step.
- 4) Pre-drill two 3/32" diameter holes for the mounting screws and one 1/4" diameter hole (wire way) based on the template locations. Use the correct template based on the step light model that you have, 16171 or 16172. Refer to template for placement and dimensions.
- 5) Connect lighting fixture wires to main low voltage supply cable using UL approved connectors, GEL filled wire nuts are provided. Wire connections may be completed after lighting fixture is installed, if this is the case, complete this action after Step #7.
- 6) Route the fixture wire through the wire way hole to the main low voltage power transformer. Note: It is recommended to leave a loop of wire accessible if it becomes necessary to relocate fixture in the future.
- 7) Place lighting fixture onto step's vertical surface, over wire hole and fasten using the two supplied blackened stainless steel screws using a #2 Phillips screwdriver into the pre-drilled pilot holes. Ensure that light fixture is level before tightening.

**Wire Gauge/Power/Length Chart**

WATTS (VA)	Wire Gauge/Length (ft/m) per run			
	10	12	14	16
0 - 20	1860/567	1150/351	730/223	450/137
40	930/283	580/177	370/113	230/70
60	620/189	390/119	240/73	150/46
80	470/143	290/88	180/55	110/34
100	370/113	230/70	140/43	90/27
>100	Consult Technical Support			

**Fixture Load Chart**

ITEM NUMBER	VA (at 12VAC)	WATTS (at 12VAC)
16172	1.45	0.8

**NOTE:** When sizing your transformer please use the highest VA you expect to use depending on desired lumen level per fixture to prevent potentially overloading the transformer.

Best practice is to use VA/wattage buffer of 30% when sizing a transformer to account for fixture lumen adjustments. (ie. 210 VA on 300VA transformer.)

**FCC INFORMATION**

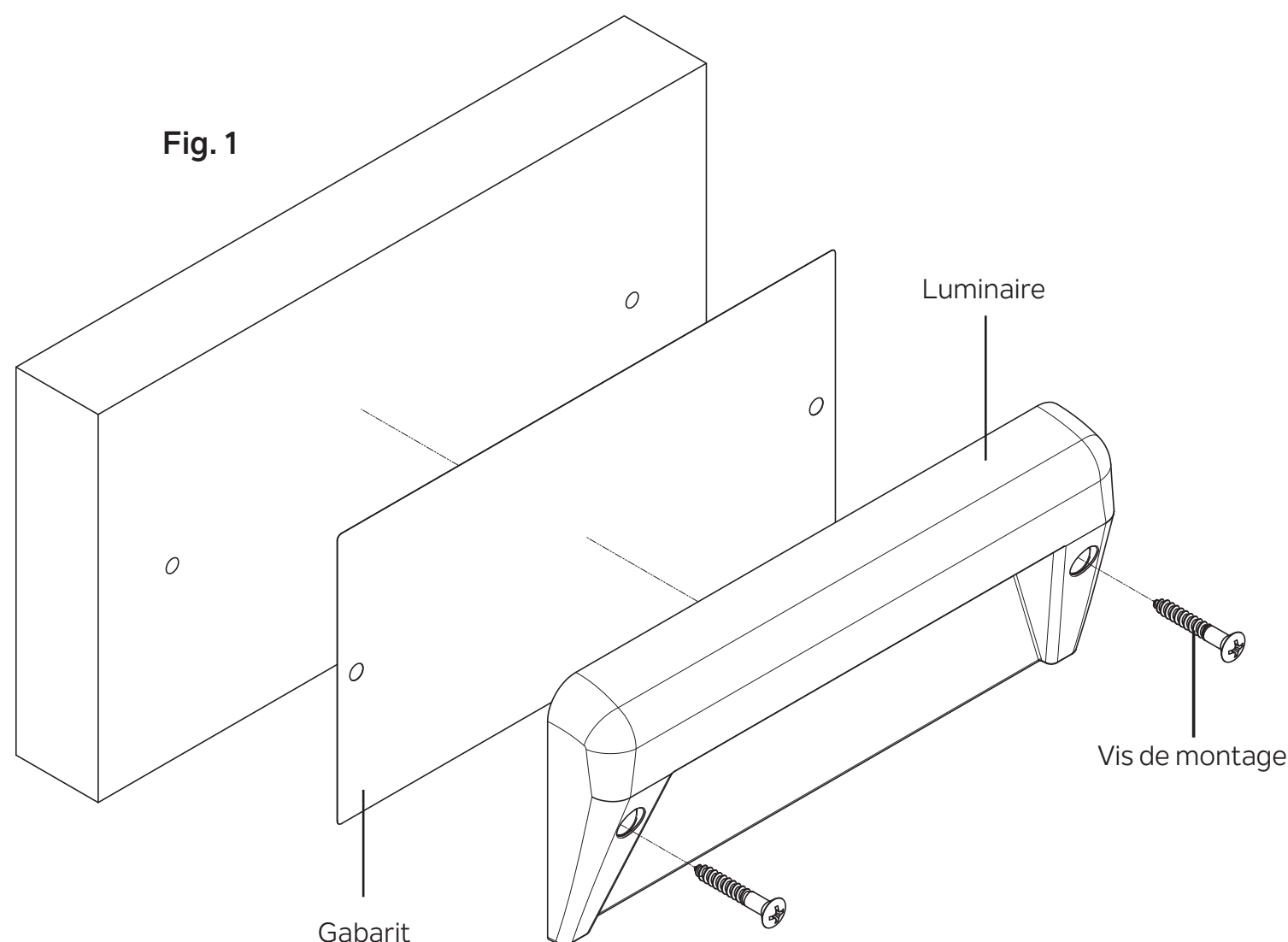
This device complies with part 15 of the FCC Rules. Operation is subject to the following two conditions:

- 1) This device may not cause harmful interference, and
- 2) This device must accept any interference received, including interference that may cause undesired operation.

Note: This equipment has been tested and found to comply with the limits for a Class B digital device, pursuant to part 15 of the FCC Rules. These limits are designed to provide reasonable protection against harmful interference in a residential installation. This equipment generates, uses and can radiate radio frequency energy and, if not installed and used in accordance with the instructions, may cause harmful interference to radio communications.

However, there is no guarantee that interference will not occur in a particular installation. If this equipment does cause harmful interference to radio or television reception, which can be determined by turning the equipment off and on, the user is encouraged to try to correct the interference by one or more of the following measures:

- Reorient or relocate the receiving antenna.
- Increase the separation between the equipment and receiver.
- Connect the equipment into an outlet on a circuit different from that to which the receiver is connected.
- Consult the dealer or an experienced radio/TV technician for help.



**ATTENTION – RISQUE DE DÉCHARGES ÉLECTRIQUES –**

Couper le courant au niveau du panneau du disjoncteur du circuit principal ou de la boîte à fusibles principale avant de procéder à l'installation.

**AVERTISSEMENT :** Cet appareil est prévu pour l'installation conformément au Code électrique National (NEC) et les spécifications du code Local. Ne pas respecter ces codes et instructions peut entraîner des blessures graves et/ou des dommages matériels et annulera la garantie. Si vous ne connaissez pas les exigences de ces codes, il est recommandé de confier l'installation à un électricien certifié.

**ACONSIGNES DE SÉCURITÉ  
À LIRE EN PREMIER  
CONSERVER CES CONSIGNES**

- 1) AVERTISSEMENT – Risque d'électrocution présent. Installer les luminaires à au moins 10 pieds (3,05 m) d'une piscine, d'un étang, d'un spa, ou d'une fontaine.
- 2) Conformément aux conditions du Code national d'électricité (NEC), un fil destiné à une installation souterraine doit être enterré à un minimum de 15 cm sous la surface du sol.  
**REMARQUE :** si des fils supplémentaires sont nécessaires pour l'installation souterraine, contacter le distributeur local des produits paysagistes Kichler®.
  - Un fil 8 GA peut être acheté dans une longueur de 76 m (15503-BK).
  - Un fil 10 GA peut être acheté dans une longueur de 76 m (15504-BK).
  - Un fil 12 GA peut être acheté dans des longueurs de 30 m (15501BK), 76 m (15502BK), 152 m (15505BK) et 304 m (15506BK).
- 3) Les raccordements doivent être faits avec un dispositif de raccordement de fils approuvé/homologué adapté à l'application. Ne pas dépasser les spécifications de câblage du fabricant concernant le calibre et la quantité des conducteurs.
- 4) Le câble basse tension de l'unité, intégré au produit, est destiné à une installation souterraine peu profonde - 152 mm maximum.
- 5) Protéger le câble basse tension en l'acheminant à proximité du luminaire ou d'une structure de bâtiment, comme par exemple une maison ou une terrasse sans l'enterrer ou si besoin, ne l'enterrer qu'à une profondeur maximum de 152 mm.
- 6) Le câble basse tension de l'unité devrait être coupé à une longueur suffisante pour qu'il puisse être connecté à un connecteur à 6 pouces (15,2 cm) ou moins d'une structure d'édifice, d'un luminaire, d'un raccord.

**ATTENTION**

**LORS DE L'INSATLLATION D'ÉCLAIRAGE DE PAYASGE KICHLER®, PRENDRE SOIN DE CHOISIR UN SITE À L'ÉCART DE MATÉRIAUX POTENTIELLEMENT INFLAMMABLES.  
LORS DE L'ENTRETIEN DES LUMINAIRES, PRENDRE SOIN D'ENLEVER FEUILLES, AIGUILLES DE PIN, TONTE DE PELOUSE, PAILLIS OU TOUTE AUTRE SORTIE DE DEBRIS QUI AURAIENT PU S'ACCUMULER SUR L'AMPOULE, LA LENTILLE OU LE CORPS DU LUMINAIRE.**

**MONTAGE ET INSTALLATION**

- 1) COUPEZ LE COURANT.
- 2) Sélectionnez l'emplacement pour le montage du luminaire.
- 3) Utilisez le gabarit de montage/perçage pour le montage. Dans le cas d'un montage avec escaliers. Recommandation : Centrez le luminaire sur la surface verticale des escaliers. Le gabarit doit se trouver près de la partie supérieure des escaliers, à environ ¼ po en du dessous de la marche.
- 4) Pré-percez deux (2) trous de 3/32 po de diamètre pour les vis de montage et un trou de 1/4 po (passage du fil) en fonction des emplacements sur le gabarit. Utilisez le gabarit approprié au modèle d'éclairage sur escaliers dont vous disposez, 16171 et 16172. Voir emplacements et dimensions sur le gabarit.
- 5) Connectez les fils du luminaire au câble basse tension du secteur à l'aide connecteurs homologués UL. Des écrous remplis de GEL sont fournis. La connexion des fils peut être effectuée une fois que l'installation est terminée. Si vous choisissez cette option, procédez à la connexion après l'Étape 7.
- 6) Acheminez le fil du luminaire dans le trou de passage du fil vers le transformateur basse tension du secteur. Remarque : Il est recommandé de garder du fil en boucle accessible pour tout déplacement futur potentiel du luminaire.
- 7) Placez le luminaire sur la surface verticale de la marche, par-dessus le trou du fil et serrez à l'aide des deux (2) vis en acier inoxydable noir (fournies) à l'aide d'un Phillips N°2 dans les trous pilotes pré-perçés. Assurez-vous que le luminaire est bien à niveau avant de procéder au serrage.

**Tableau Calibre des fils/Alimentation/Longueur**

WATTS (VA)	Calibre /longueur des fils (pi/m) par course			
	10	12	14	16
0 - 20	1860/567	1150/351	730/223	450/137
40	930/283	580/177	370/113	230/70
60	620/189	390/119	240/73	150/46
80	470/143	290/88	180/55	110/34
100	370/113	230/70	140/43	90/27
>100	Consulter le support technique			

**Tableau de charge du luminaire**

RÉF. ARTICLE	VA (à 12 V CA)	WATTS (à 12 V CA)
16172	1.45	0.8

**REMARQUE:** Lorsque vous dimensionnez votre transformateur, utilisez le VA le plus élevé que vous prévoyez utiliser en fonction du niveau de lumière désiré pour éviter de surcharger le transformateur.

La meilleure pratique est d'utiliser une marge de sécurité de 30 % sur les VA/watts lors de la détermination de la taille de votre transformateur pour compenser pour les réglages éventuels du niveau de lumens du luminaire (par ex. 210 VA sur un transformateur 300 VA).

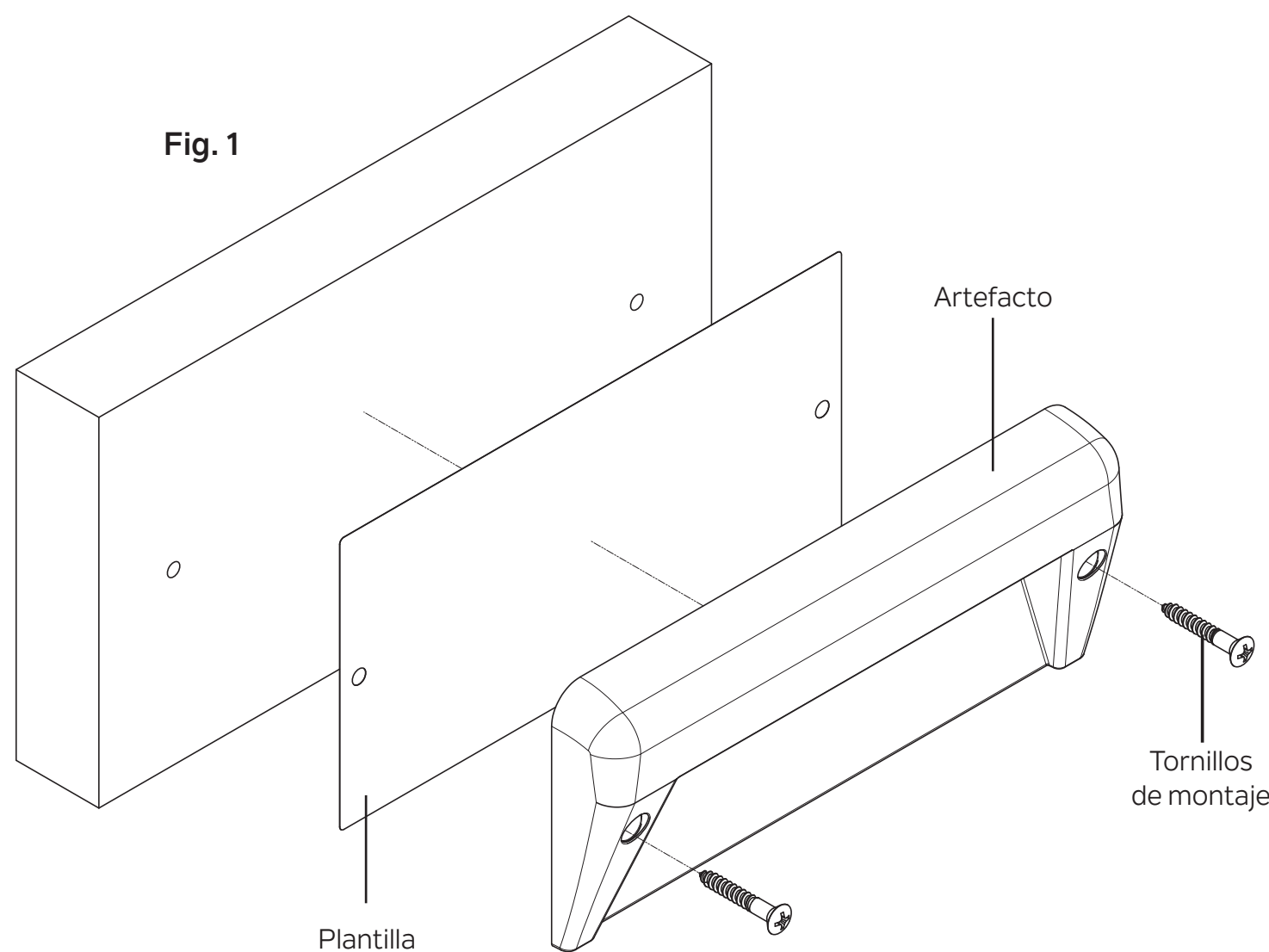
**RENSEIGNEMENTS RELATIFS À LA FCC**

Cet appareil est conforme à la section 15 de la réglementation de la FCC. L'exploitation est soumise aux deux conditions suivantes :

- 1) Cet équipement ne doit pas causer d'interférences nuisibles, et
- 2) Cet équipement doit accepter toute interférence reçue, y compris les interférences risquant d'engendrer un fonctionnement indésirable.

Remarque: Des tests ont confirmé que ce matériel respecte les limites d'un dispositif numérique de catégorie B, en vertu de la section 15 de la réglementation de la FCC. Ces limites ont été conçues pour fournir une protection raisonnable contre le brouillage nuisible d'une installation résidentielle. Cet équipement génère, utilise et peut rayonner de l'énergie radiofréquence et, s'il n'est pas installé et utilisé selon les instructions, peut causer de l'interférence nuisible aux communications de radio. Cependant, il est néanmoins possible qu'il y ait de l'interférence dans une installation en particulier. Si cet équipement cause du brouillage nuisible à la réception du signal de radio ou de télévision, ce qui peut être déterminé en éteignant puis en rallumant l'appareil, l'utilisateur peut essayer de corriger l'interférence en appliquant une des mesures suivantes :

- Réorienter l'antenne de réception ou changer son emplacement.
- Augmenter la distance séparant l'équipement et le récepteur.
- Brancher le matériel dans la prise de courant d'un circuit différent de celui auquel le récepteur est branché.
- Consulter le revendeur ou un technicien radio/télé d'expérience.



**PRECAUCIÓN – RIESGO DE DESCARGA ELÉCTRICA –**

Desconecte la electricidad en el panel principal del interruptor automático o caja principal de fusibles antes de comenzar y durante la instalación.

**ADVERTENCIA:** Este artefacto se debe instalar de acuerdo con el Código Eléctrico Nacional (NEC, por sus siglas en inglés) y con las especificaciones del código local. No cumplir con estos códigos e instrucciones puede resultar en lesiones graves y/ o en daños a la propiedad y anulará la garantía. Si no está familiarizado con los requisitos del código, la instalación se recomienda un electricista certificado.

**INSTRUCCIONES DE SEGURIDAD  
LEA ESTO PRIMERO  
CONSERVE ESTAS INSTRUCCIONES**

- ADVERTENCIA:** Este artefacto no se debe instalar a menos de 10 pies (3m) de una piscina, spa o fuente.
- De acuerdo con los requisitos del Código Nacional de Electricidad (NEC), el cable para enterramiento directo debe ser enterrado un mínimo de 6 pulgadas [152mm] debajo de la superficie del suelo.  
NOTA: Si se necesita cable para enterramiento directo adicional, póngase en contacto con su distribuidor local Kichler®.
  - El cable 8 GA puede ser comprado en longitudes de 250 pies (76m), 15503-BK.
  - El cable 10 GA puede ser comprado en longitudes de 250 pies (76m), 15504-BK.
  - El cable 12 GA puede ser comprado en longitudes de 100 pies (30m), 15501-BK; 250 pies (76m), 15502-BK; 500 pies (152m), 15505-BK; y 1000 pies (304m), 15506-BK.
- Las conexiones de cableado deben realizarse con el (los) dispositivo (s) de conexión de cable aprobado / listado adecuado para la aplicación. No exceda las especificaciones de combinación del cableado del fabricante para el tamaño y la cantidad de conductores.
- El cable de bajo voltaje de la unidad integrado al producto está pensado para ser enterrado a poca profundidad - máximo 6 pulgadas (152 mm).
- El cable de bajo voltaje se protegerá mediante un tendido cerca de la luminaria o junto a una estructura de edificio, como una casa o una plataforma, y no se enterrará a no ser que se trate de un máximo de 6 pulgadas (15,2 cm).
- El cable de baja tensión de la unidad deberá tener la longitud cortada de manera que se conecte a un conector a menos de 6 pulgadas (15,2 cm) de la estructura de un edificio, una luminaria o una conexión.

**PRECAUCIÓN**

**AL INSTALAR LA ILUMINACIÓN DE PAISAJE DE KICHLER (VOLTAJE DE LÍNEA O BAJA TENSIÓN), DEBE TENERSE CUIDADO PARA MANTENERLO LIBRE DE MATERIALES POTENCIALMENTE COMBUSTIBLES. CUANDO MANTENGA LOS ARTEFACTOS, ASEGÚRESE DE RETIRAR LAS HOJAS, AGUJAS DE PINO, RECORTES DE PASTO, ABONO, O CUALQUIER DESPERDICIO QUE SE HAYA ACUMULADO EN EL FOCO (BOMBILLA), LENTE, O CUERPO DEL ARTEFACTO.**

**ENSAMBLAJE E INSTALACIÓN**

- CORTE LA ENERGÍA.
- Determine la ubicación deseada para el montaje del artefacto.
- Utilice la plantilla de montaje / taladrado suministrada para la preparación del montaje. Para aplicaciones de montaje en escaleras. Recomendación: centre el artefacto a la izquierda y a la derecha en la superficie vertical de la escalera. La plantilla debe estar ubicada cerca de la parte superior de la escalera, aproximadamente 1/4" por debajo de la parte inferior del escalón.
- Taladre previamente dos orificios de 3/32" de diámetro para los tornillos de montaje y un orificio de 1/4" de diámetro (pasaje de cable) según las ubicaciones de la plantilla. Use la plantilla correcta teniendo en cuenta el modelo de luz de escalón que tiene, 16171 o 16172. Consulte la plantilla para la colocación y las dimensiones.
- Conecte los cables del artefacto de iluminación al cable principal de suministro de bajo voltaje usando conectores aprobados por UL; se proporcionan tuercas para cable rellenas de gel. Las conexiones de cables pueden ser finalizadas después de montar el artefacto de iluminación, y en este caso finalice esta acción después del paso #7.
- Pase el cable del artefacto a través del orificio de paso del cable hasta el transformador principal de energía de baja tensión. Nota: Se recomienda dejar un tramo de cable accesible en caso de que sea necesario reubicar el artefacto en el futuro.
- Coloque el artefacto de iluminación en la superficie vertical del escalón, sobre el orificio del cable, y sujételo con los dos tornillos de acero inoxidable negros suministrados, usando un destornillador Phillips #2 en los orificios pilotos previamente taladrados. Asegúrese de que el artefacto de iluminación esté nivelado antes de ajustarlo.

**Tabla de Calibre/Potencia/Largo del Cable**

WATTS (VA)	Calibre/Largo del Cable (ft/m)			
	10	12	14	16
0 - 20	1860/567	1150/351	730/223	450/137
40	930/283	580/177	370/113	230/70
60	620/189	390/119	240/73	150/46
80	470/143	290/88	180/55	110/34
100	370/113	230/70	140/43	90/27
>100	Consulte a Soporte Técnico			

**Tabla de Carga del Artefacto**

NÚMERO DE ARTÍCULO	VA (at 12VAC)	WATTS (at 12VAC)
16172	1.45	0.8

**NOTA:** Cuando dimensione su transformador use el VA más alto que espera usar dependiendo del nivel de lumen deseado para evitar sobrecargar potencialmente el transformador.

La mejor práctica es utilizar VA / vatiaje de amortiguación del 30% al dimensionar un transformador para tener en cuenta los ajustes del lumen del aparato. (Es decir) 210 VA en el transformador 300VA.

**INFORMACIÓN DE LA FCC**

Este dispositivo cumple con la parte 15 de las Reglas de la FCC. La operación es sujeta a las dos condiciones siguientes:

- Este dispositivo no puede causar interferencia dañina, y
- Este dispositivo debe aceptar cualquier interferencia recibida, incluyendo interferencias que puedan causar un funcionamiento no deseado.

Note: This equipment has been tested and found to comply with the limits for a Class B digital device, pursuant to part 15 of the FCC Rules. These limits are designed to provide reasonable protection against interference with other radio communications. This equipment generates, uses and can radiate radio frequency energy and, if not installed and used in accordance with the instructions, may cause interference with radio communications.

Nota: Este equipo ha sido probado y cumple con los límites para un dispositivo digital de Clase B, de acuerdo con la parte 15 de las Reglas de la FCC. Estos límites están diseñados para proveer protección razonable contra interferencias dañinas en una instalación residencial. Este equipo genera, utiliza y puede irradiar energía de radiofrecuencia y, si no se instala y utiliza de acuerdo con las instrucciones, puede causar interferencias en las comunicaciones por radio.

Sin embargo, no hay garantía que no se produzcan interferencias en una instalación en particular. Si este equipo causa interferencia perjudicial a la recepción de radio o televisión, que puede determinarse encender y apagar el equipo, se recomienda al usuario que intente corregir la interferencia mediante una o más de las siguientes medidas:

- Reorientar o reubicar la antena receptora.
- Aumente la separación entre el equipo y el receptor.
- Conecte el equipo a una toma de corriente en un circuito distinto al que está conectado el receptor.
- Consulte al distribuidor o a un técnico de radio / TV experimentado para obtener ayuda.