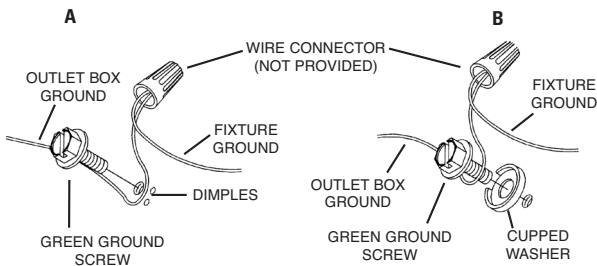
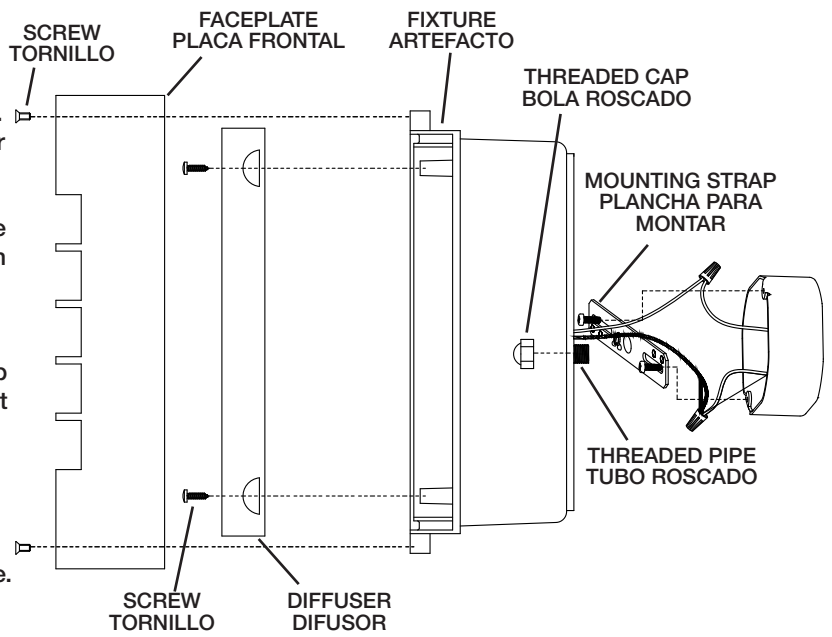


- 1) **TURN OFF POWER.**  
**IMPORTANT:** Before you start, NEVER attempt any work without shutting off the electricity until the work is done.
  - a) Go to the main fuse, or circuit breaker, box in your home. Place the main power switch in the "OFF" position.
  - b) Unscrew the fuse(s), or switch "OFF" the circuit breaker switch(s), that control the power to the fixture or room that you are working on.
  - c) Place the wall switch in the "OFF" position. If the fixture to be replaced has a switch or pull chain, place those in the "OFF" position.
- 2) Thread hexnut onto threaded pipe so that 5 threads are exposed below hexnut. From underside of mounting strap, thread long end of threaded pipe into hole in mounting strap until hexnut touches mounting strap. Tighten hexnut against mounting strap.
- 3) Attach mounting strap to outlet box. (Screws not provided)
- 4) Grounding instructions: (See Illus. A or B)
  - A) On fixtures where mounting strap is provided with a hole and two raised dimples. Wrap ground wire from outlet box around green ground screw, and thread into hole.
  - B) On fixtures where a cupped washer is provided. Attach ground wire from outlet box under cupped washer and green ground screw, and thread into mounting strap.

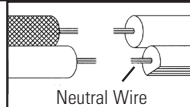
If fixture is provided with ground wire. Connect fixture ground wire to outlet box ground wire with wire connector. (Not provided.) After following the above steps. Never connect ground wire to black or white power supply wires.



- 5) Make wire connections (connectors not provided.) Reference chart below for correct connections and wire accordingly.

Connect Black or Red Supply Wire to:	Connect White Supply Wire to:
Black	White
*Parallel cord (round & smooth)	*Parallel cord (square & ridged)
Clear, Brown, Gold or Black without tracer	Clear, Brown, Gold or Black with tracer
Insulated wire (other than green) with copper conductor	Insulated wire (other than green) with silver conductor

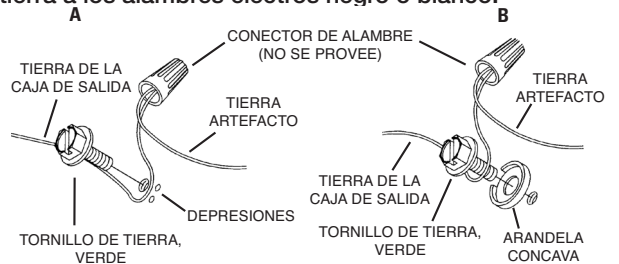
\*Note: When parallel wires (SPT I & SPT II) are used. The neutral wire is square shaped or ridged and the other wire will be round in shape or smooth (see illus.)



- 6) Push fixture to wall, carefully passing threaded pipe through hole in canopy.
- 7) Screw threaded cap onto threaded pipe. Tighten threaded cap to secure fixture to wall.
- 8) Insert recommended bulb.
- 9) Place diffuser up against fixture. Align holes in diffuser with holes along edge of fixture.
- 10) Thread screws through holes in diffuser and into holes in fixture. Tighten screws to secure diffuser in place.
- 11) Place faceplate up against fixture. Align holes in top and bottom of faceplate with holes in top and bottom of fixture.
- 12) Thread screws through holes in faceplate and into holes in fixture. Tighten screws to secure faceplate in to fixture.

- 3) Sujete la plancha para montar a la caja de conexión. (No se proveen los tornillos.
- 4) Instrucciones de conexión a tierra solamente para los Estados Unidos. (Vea la ilustracion A o B).
  - A) En las lámparas que tienen el fleje, de montaje con un agujero y dos hoyue los realzados. Enrollar el alambre a tierra de la caja tomacorriente alrededor del tornillo verde y pasarlo por el agujero.
  - B) En las lámparas con una arandela acopada. Fijar el alambre a tierra de la caja tomacorriente del ajo de la arandela acoda y tornillo verde, y paser por el fleje de montaje.

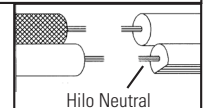
Si la lámpara viene con alambre a tierra. Conectar alambre a tierra de la lámpara al alambre a tierra de la caja tomacorriente con un conector de alambres. (No incluido) Espués de seguir los pasos anteriores. Nunca conectar el alambra a tierra a los alambres eléctricos negro o blanco.



- 5) Haga las conexiones de los alambres (no se proveen los conectores.) La tabla de referencia de abajo indica las conexiones correctas y los alambres correspondientes.

Conectar el alambre de suministro negro o rojo al	Conectar el alambre de suministro blanco al
Negro	Blanco
*Cordon paralelo (redondo y liso)	*Cordon paralelo (cuadrado y estriado)
Claro, marrón, amarillo o negro sin hebra identificadora	Claro, marrón, amarillo o negro con hebra identificadora
Alambre aislado (diferente del verde) con conductor de cobre	Alambre aislado (diferente del verde) con conductor de plata

\*Nota: Cuando se utiliza alambre paralelo (SPT I y SPT II). El alambre neutro es de forma cuadrada o estriada y el otro alambre será de forma redonda o lisa. (Vea la ilustración).



- 1) **APAGAR LA ALIMENTACIÓN DE ENERGIE ELÈTRICA.**  
**IMPORTANTE:** Antes de comenzar, NUNCA trate de trabajar sin antes desconectar la corriente hasta que el trabajo se termine.
  - a) Vaya a la caja principal de fusibles, o interruptor o caja de circuitos de su casa. Coloque el interruptor de la corriente principal en posición de apagado "OFF".
  - b) Desatornille el (los) fusible (s), o coloque el interruptor o interruptores del breaker en posición de apagado "OFF", que controla (n) la corriente hacia el artefacto o habitación donde está trabajando.
  - c) Coloque el interruptor de pared en posición de apagado "OFF". Si el artefacto que se va a reemplazar tiene un interruptor o cadena que se jala, colóquelos en la posición de apagado "OFF".
- 2) Rosque la tuerca hexagonal en el tubo roscado de manera que las 5 roscas queden expuestas por debajo de la tuerca hexagonal. Desde la parte inferior de la abrazadera de montaje, rosque el extremo largo del tubo roscado en el orificio de la abrazadera de montaje hasta que la tuerca hexagonal entre en contacto con la abrazadera de montaje. Ajuste la tuerca hexagonal contra la abrazadera de montaje.

- 6) Empuje el artefacto a la pared pasando cuidadosamente el tubo roscado a través del agujero en el escudete.
- 7) Atornille el tapa roscado en el tubo roscado. Apretar la tapa roscado para fijar el aparato a la pared.
- 8) Coloque el foco recomendado.
- 9) Coloque el difusor contra el artefacto. Alinee los agujeros en el difusor con los agujeros a lo largo del borde del artefacto.
- 10) Rosque los tornillos a través de los agujeros en el difusor y en los agujeros en el artefacto. Apriete los tornillos para asegurar el difusor en su lugar.
- 11) Coloque la placa frontal contra el artefacto. Alinee los agujeros en la parte superior e inferior de la placa frontal con los agujeros en la parte superior e inferior del artefacto.
- 12) Rosque los tornillos a través de los agujeros en la placa frontal y en los agujeros en el artefacto. Apriete los tornillos para asegurar la placa frontal en el artefacto.

1) **TURN OFF POWER.**

**IMPORTANT:** Before you start, NEVER attempt any work without shutting off the electricity until the work is done.

- a) Go to the main fuse, or circuit breaker, box in your home. Place the main power switch in the "OFF" position.
- b) Unscrew the fuse(s), or switch "OFF" the circuit breaker switch(s), that control the power to the fixture or room that you are working on.
- c) Place the wall switch in the "OFF" position. If the fixture to be replaced has a switch or pull chain, place those in the "OFF" position.

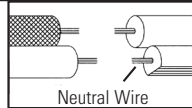
2) Thread hexnut onto threaded pipe so that 5 threads are exposed below hexnut. From underside of mounting strap, thread long end of threaded pipe into hole in mounting strap until hexnut touches mounting strap. Tighten hexnut against mounting strap.

3) Attach mounting strap to outlet box. (Screws not provided)

4) Make wire connections (connectors not provided.) Reference chart below for correct connections and wire accordingly.

Connect Black or Red Supply Wire to:	Connect White Supply Wire to:
Black	White
*Parallel cord (round & smooth)	*Parallel cord (square & ridged)
Clear, Brown, Gold or Black without tracer	Clear, Brown, Gold or Black with tracer
Insulated wire (other than green) with copper conductor	Insulated wire (other than green) with silver conductor

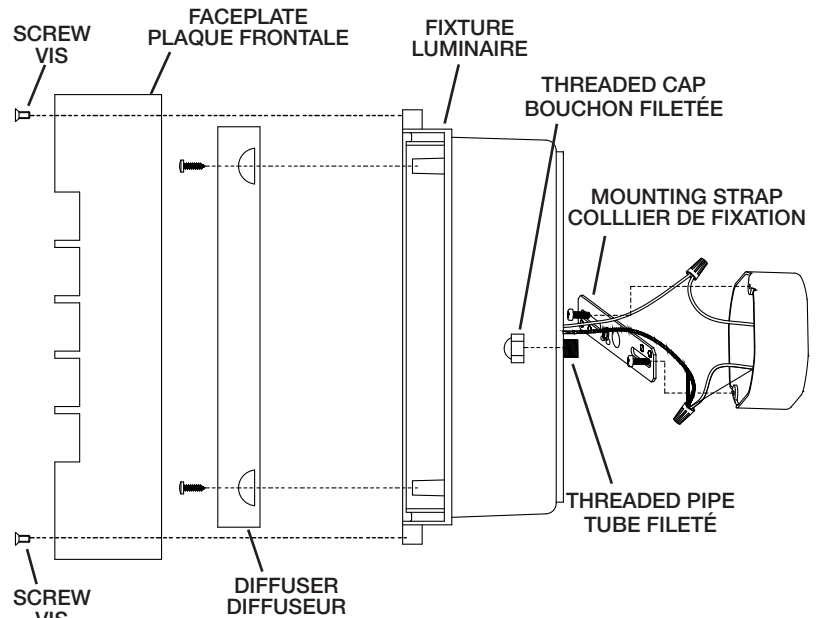
\*Note: When parallel wires (SPT I & SPT II) are used. The neutral wire is square shaped or ridged and the other wire will be round in shape or smooth (see illus.)



- 5) Push fixture to wall, carefully passing threaded pipe through hole in canopy.
- 6) Screw threaded cap onto threaded pipe. Tighten threaded cap to secure fixture to wall.
- 7) Insert recommended bulb.
- 8) Place diffuser up against fixture. Align holes in diffuser with holes along edge of fixture.
- 9) Thread screws through holes in diffuser and into holes in fixture. Tighten screws to secure diffuser in place.
- 10) Place faceplate up against fixture. Align holes in top and bottom of faceplate with holes in top and bottom of fixture.
- 11) Thread screws through holes in faceplate and into holes in fixture. Tighten screws to secure faceplate in to fixture.

**INSTRUCTIONS**

For Assembling and Installing Fixtures in Canada  
Pour L'assemblage et L'installation Au Canada



1) **COUPER LE COURANT ÉLECTRIQUE.**

**IMPORTANT:** TOUJOURS couper l'électricité avant de commencer le travail.

- a) Localiser le coffret à fusibles ou le disjoncteur du domicile. Mettre l'interrupteur principal en position d'Arrêt.
- b) Dévisser le ou les fusibles (ou mettre le disjoncteur sur Arrêt) qui contrôlent l'alimentation vers le luminaire ou la pièce dans laquelle le travail est effectué.
- c) Mettre l'interrupteur mural en position d'Arrêt. Si le luminaire à remplacer est doté d'un interrupteur ou d'une chaîne connectée à l'interrupteur, placer ces éléments en position d'Arrêt.

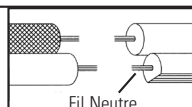
2) Serrer l'écrou hexagonal sur le tube fileté de sorte que 5 filets soient exposés en dessous de l'écrou hexagonal. Depuis le dessous de la bride de montage, passer l'extrémité longue du tube fileté dans le trou de la sangle de montage jusqu'à ce que l'écrou hexagonal soit en contact avec la bride de montage. \*Resserrer l'écrou hexagonal contre la bride de montage.

3) Visser le collier de fixation à la boîte de jonction (vis non fournies).

4) Connecter les fils (connecteurs non fournis). Se reporter au tableau ci-dessous pour faire les connexions. Plaquer l'applique contre le mur, en passant soigneusement les vis de montage dans les trous.

Connecter le fil noir ou rouge de la boîte	Connecter le fil blanc de la boîte
A Noir	A Blanc
*Au cordon parallèle (rond et lisse)	*Au cordon parallèle (à angles droits et strié)
Au transparent, doré, marron, ou noir sans fil distinctif	Au transparent, doré, marron, ou noir avec un fil distinctif
Fil isolé (sauf fil vert) avec conducteur en cuivre	Fil isolé (sauf fil vert) avec conducteur en argent

\*Remarque: Avec emploi d'un fil parallèle (SPT I et SPT II). Le fil neutre est à angles droits ou strié et l'autre fil doit être rond ou lisse (Voir le schéma).



- 5) Poussez le luminaire au mur, soigneusement passer le tube fileté dans le trou du cache.
- 6) Visser le bouchon fileté sur le tube fileté. Serrer le bouchon fileté pour fixer le luminaire au mur.
- 7) Introduire l'ampoule recommandée.
- 8) Placer le diffuseur contre le luminaire Aligner les trous situés dans le diffuseur aux trous le long du bord du luminaire.
- 9) Serrer les vis par les trous dans le diffuseur et dans ceux du luminaire. Serrer les vis pour fixer le diffuseur.
- 10) Placer la plaque frontale contre le luminaire. Aligner les trous situés en haut et en bas de la plaque frontale aux trous en haut et en bas du luminaire.
- 11) Serrer les vis par les trous dans la plaque frontale et dans les trous du luminaire. Serrer les vis pour fixer la plaque frontale dans le luminaire.