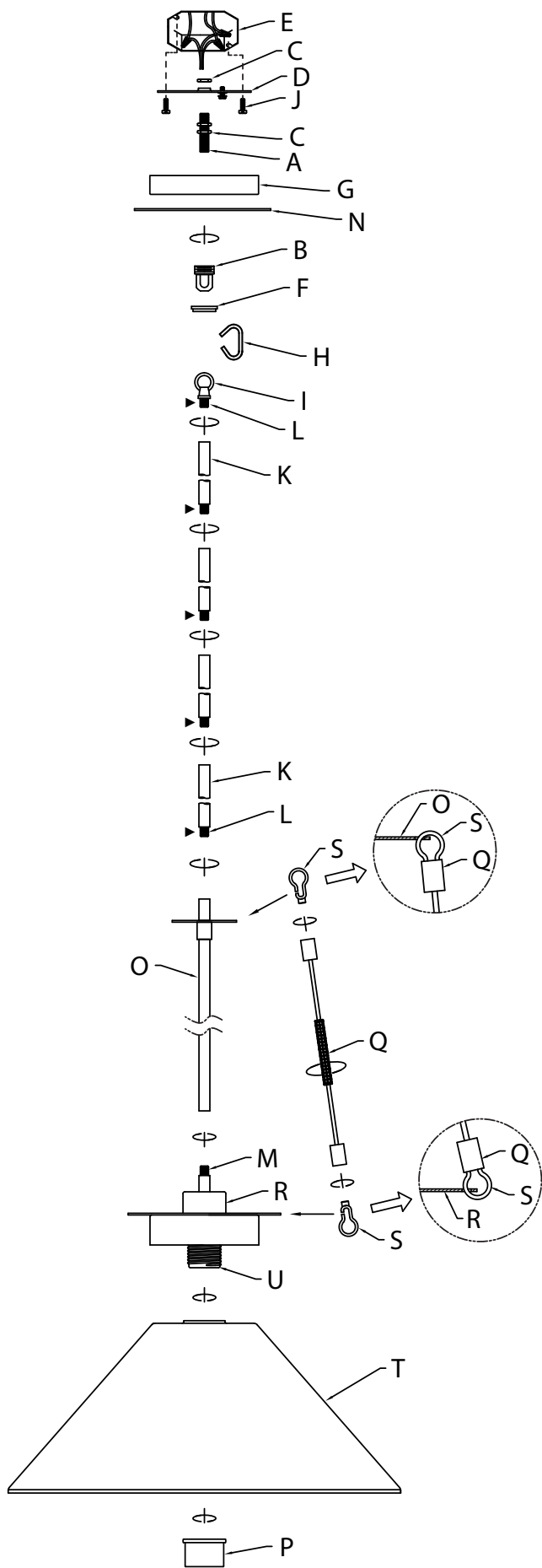


FIXTURE DIAGRAM



PARTS LIST

- | | | |
|--------------------------------------|--|-------------------------------------|
| [A] Threaded Pipe | [J] Strap Mounting Screw (Qty 2) | [O] Assembly |
| [B] Screw Collar Loop | [K] Stems (2-12", 2-6" with Short Threaded Tubes [L] installed) | [P] Socket Ring |
| [C] Hex Nut (Qty 3) | [L] Short Threaded Tubes | [Q] Decorative Rod (Qty 4) |
| [D] Mounting Strap | [M] Coupling (on Main Body) | [R] Main Body |
| [E] Outlet Box (Not Supplied) | [N] Decorative Plate | [S] Decorative Loop (Qty. 8) |
| [F] Threaded Ring | | [T] Glass Shade |
| [G] Canopy | | [U] Socket |
| [H] Open Chain Link | | |
| [I] Loop | | |

CAUTIONS

CAUTION – RISK OF SHOCK:
Disconnect Power at the main circuit breaker panel or main fusebox before starting and during the installation.

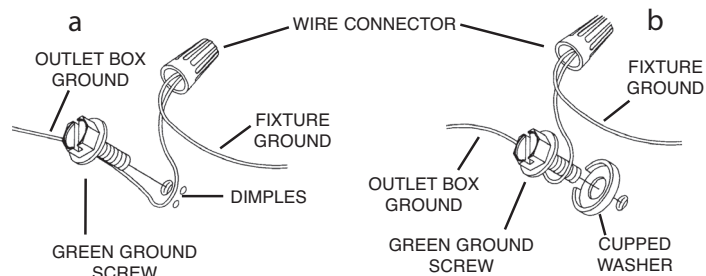
WARNING:
1. This fixture is intended for installation in accordance with the National Electrical Code (NEC) and all local code specifications. If you are not familiar with code requirements, installation by a certified electrician is recommended. Failure to adhere to these codes and instructions may result in serious injury and/or property damage and will void the warranty.

CLEANING:
• Always be certain that electric current is turned off before cleaning.
• Only a soft damp cloth should be used. Harsh cleaning products may damage the finish.

INSTALLATION INSTRUCTIONS

- Screw assembly [O] onto coupling [M].
- Slip a decorative loop [S] through hole in outer edge of plate on assembly [O] by passing plate through slit in decorative loop. Hook decorative loop into hole in plate on assembly [O].
NOTE: Decorative loop should be installed with threads facing down as shown.
- Screw one end of decorative rod [Q] onto threads of the installed decorative loop.
- Slip a second decorative loop [S] through hole in outer edge of plate on main body [R] by passing plate through slit in decorative loop. Hook decorative loop into hole in plate on main body.
NOTE: Decorative loop should be installed with threads facing up as shown.
- Screw other end of decorative rod [Q] onto threads of second decorative loop.
- Repeat steps 2-5 for remaining decorative loops and decorative rods.
- To further adjust length of decorative loop/decorative rod assembly, turn center section of decorative rod until decorative loop/decorative rod assembly is taut on the fixture. Repeat for each decorative rod as needed.
NOTE: Center section of each decorative rod [Q] should be adjusted until threads are not exposed on either end.
- Pass fixture wires from coupling on top of assembly [O] through desired number of short threaded tubes [L] and stems [K]. Screw stems together using short threaded tubes. Screw assembled stems into coupling.
NOTE: Thread locking compound must be applied to all stem threads as noted with (▶) symbol to prevent accidental rotation of fixture during cleaning, relamping, etc.
- Pass fixture wires from last stem through loop [I]. Screw loop into end of last stem.
- Take threaded pipe [A] from parts bag and screw in screw collar loop [B] a minimum of 6 mm (1/4"). Lock into place with hex nut [C].
- Run another hex nut down threaded pipe almost touching first hex nut. Now screw threaded pipe into mounting strap [D]. Mounting strap must be positioned with extruded thread facing into outlet box [E]. Threaded pipe must protrude out the back of mounting strap. Screw third hex nut onto end of threaded pipe protruding from back of mounting strap.
- Connect mounting strap [D] to outlet box using strap mounting screws [J].
- Unscrew the threaded ring [F] from screw collar loop. Take canopy [G] and decorative plate [N] and pass over screw collar loop. Approximately one half of the screw collar loop exterior threads should be exposed. Adjust screw collar loop by turning assembly up or down in mounting strap. Remove canopy and decorative plate.
- After desired position is found, tighten both top and bottom hex nuts up against the bottom and top of the mounting strap.
- Slip canopy and decorative plate over screw collar loop and screw on threaded ring.
- Attach open chain link [H] to bottom of screw collar loop and top of loop at end of last stem and close the open chain link by placing a piece of cloth over the open link and using a pair of pliers to gently squeeze the link closed. Unscrew threaded ring, let canopy, decorative plate, and threaded ring slip down.
- Pass fixture wires through chain link [H], threaded ring [F], decorative plate, canopy, screw collar loop, threaded pipe and into outlet box.
- Grounding instructions: (See Illus. a or b).
 - On fixtures where mounting strap is provided with a hole and two raised dimples, wrap ground wire from outlet box around green ground screw, and thread into hole.
 - On fixtures where a cupped washer is provided, attach ground wire from outlet box under cupped washer and green ground screw, and thread into mounting strap.

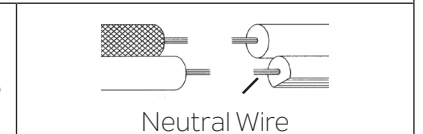
If fixture is provided with ground wire, connect fixture ground wire to outlet box ground wire with wire connector after following the above steps. Never connect ground wire to black or white power supply wires.



19. Make wire connections. Reference chart below for correct connections and wire accordingly.

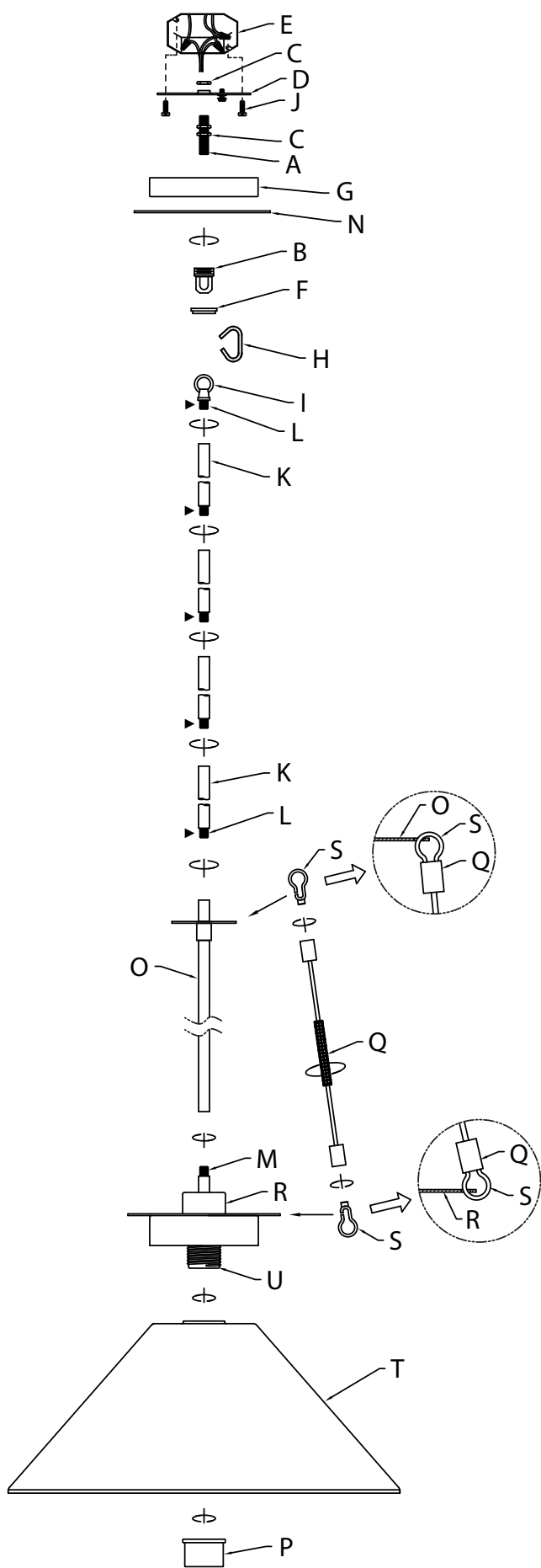
Connect Black or Red Supply Wire to:	Connect White Supply Wire to:
Black	White
*Parallel cord (round & smooth)	*Parallel cord (square & ridged)
Clear, Brown, Gold or Black without Tracer	Clear, Brown, Gold or Black with Tracer
Insulated wire (other than green) with copper conductor	Insulated wire (other than green) with silver conductor

*Note: When parallel wire (SPT 1 & SPT 2) are used. The neutral wire is square shaped or ridged and the other wire will be round in shape or smooth (See illus.)



- Raise canopy and decorative plate to ceiling and secure canopy and decorative plate in place by tightening threaded ring [F] onto screw collar loop [B].
NOTE: Make sure wires do not get pinched between mounting strap and canopy or canopy and ceiling.
- Insert recommended bulb(s) (Not supplied).
- Carefully raise glass shade [T] up to the fixture. Pass the small opening in the glass shade over bulb and socket [U]. While holding glass shade flush against the bottom of main body [R], carefully thread socket ring [P] onto threads on outside of socket and tighten to secure glass shade to main body. **DO NOT OVER-TIGHTEN.**

DIAGRAMME D'APPAREILS



LISTE DES PIÈCES

[A] Tube Fileté	[I] Boucle	[N] Plaque Décorative
[B] Boucle à Vis	[J] Vis de fixation de l'étrier de Montage (Qté 2)	[O] Montage
[C] Écrou Hexagonal (Qté 3)	[K] Tiges (2-12 po, 2-6 po avec des Tubes Filetés Courts [L] installés)	[P] Anneau de la Douille
[D] Étrier de Montage	[L] Tubes Filetés Courts	[Q] Tige Décorative (Qté 4)
[E] Boîte de Sortie (non fournie)	[M] Accouplement (sur le Corps Principal)	[R] Corps Principal
[F] Bague Filetée		[S] Boucle Décorative (Qté 8)
[G] Cache		[T] Cache en Verre
[H] Maillon de Chaîne Ouvert		[U] Douille

PRÉCAUTIONS

ATTENTION – RISQUE DE DÉCHARGES ÉLECTRIQUES:
Couper le courant au niveau du panneau du disjoncteur du circuit principal ou de la boîte à fusibles principale avant de procéder à l'installation.

ATTENTION:

1. Ce luminaire doit être installé conformément aux codes d'électricité nationaux (NEC) et satisfaire toutes les spécifications des codes locaux. Si vous ne connaissez pas les exigences de ces codes, il est recommandé de confier l'installation à un électricien certifié. Ne pas se conformer à ces codes et directives pourrait provoquer des blessures sérieuses et/ou des dommages matériels et rendre la garantie non valide.

NETTOYAGE :

- Soyez toujours certain que l'alimentation électrique du luminaire est fermée avant le nettoyage.
- N'utilisez qu'un chiffon doux humide. Les produits de nettoyage acides/abrasifs peuvent endommager le fini.

INSTRUCTIONS D'INSTALLATION

1. Vissez le montage **[O]** dans l'accouplement **[M]**.
2. Glissez une boucle décorative **[S]** dans le trou du bord extérieur de la plaque sur le montage **[O]** en passant la plaque par la fente de la boucle décorative. Accrochez la boucle décorative dans le trou de la plaque sur le montage **[O]**.
REMARQUE : La boucle décorative doit être installée avec les fils vers le bas (voir illustration).
3. Vissez une extrémité de la tige décorative **[Q]** sur les filets de la boucle décorative installée.
4. Glissez une autre boucle décorative **[S]** dans le trou du bord extérieur de la plaque sur le corps principal **[R]** en passant plaque dans la fente de la boucle décorative. Accrochez la boucle décorative dans le trou de la plaque sur le corps principal.
REMARQUE : La boucle décorative doit être installée avec les fils dirigés vers le haut (voir illustration).
5. Vissez l'autre extrémité de la tige décorative **[Q]** sur les filets de la deuxième boucle décorative.
6. Répétez les étapes de 2 à 5 pour les autres boucles décoratives et les tiges décoratives.
7. Pour ajuster davantage la longueur de l'ensemble boucle décorative/tige décorative, tournez la section centrale de la tige décorative jusqu'à ce que l'ensemble boucle décorative/tige décorative soit tendu sur le luminaire. Répétez l'opération pour les autres tiges décoratives nécessaires.
REMARQUE : Ajuster la section centrale de la tige décorative **[Q]** jusqu'à ce que les filets ne soient plus exposés aux deux extrémités.
8. Passez les fils du luminaire depuis l'accouplement en haut du montage **[O]** par le nombre de tubes filetés courts **[L]** et de tiges **[K]**. Vissez les tiges ensemble à l'aide des tubes filetés courts. Vissez les tiges assemblées dans l'accouplement.
REMARQUE : Appliquer le frein filet sur tous les filets de la tige indiqués par le symbole (▶) pour empêcher la rotation accidentelle du luminaire pendant le nettoyage, remplacement de lampe, etc.
9. Faites passer les fils du luminaire de la dernière tige à travers la boucle **[I]**. Vissez la boucle sur l'extrémité de la dernière tige.
10. Prenez le tube fileté **[A]** du sac des pièces et vissez la boucle à vis **[B]** à un minimum de 6 mm (1/4 po). Bloquez avec l'écrou hexagonal **[C]**.
11. Vissez un autre écrou hexagonal sur le tube fileté jusqu'à ce qu'il entre presque en contact avec le premier écrou hexagonal. Vissez maintenant le tube fileté dans l'étrier de montage **[D]**. L'étrier de montage doit être placé avec le filetage extrudé faisant face à la boîte de sortie **[E]**. Le tube fileté doit sortir de l'arrière de l'étrier de montage. Vissez le troisième écrou hexagonal sur l'extrémité du tube fileté sortant de l'arrière de l'étrier de montage.
12. Fixez l'étrier de montage **[D]** sur la boîte de sortie à l'aide des vis de fixation de l'étrier **[J]**.
13. Dévissez la bague filetée **[F]** de la boucle à vis. Passez le cache **[G]** et la plaque décorative **[N]** sur la boucle à vis. Environ la moitié du filetage extérieur de la boucle à vis doit être visible. Ajustez la boucle à vis en tournant l'ensemble vers le haut ou le bas dans l'étrier de montage. Enlevez le cache et la plaque décorative.
14. Une fois correctement positionnés, serrez les écrous hexagonaux en haut et en bas contre le dessous et le dessus de l'étrier de montage.
15. Passez le cache et la plaque décorative sur la boucle à vis et vissez dans la bague filetée.
16. Attachez le maillon de chaîne ouvert **[H]** en bas de la boucle à vis et en haut de la boucle à l'extrémité de la dernière tige. Fermez le maillon de chaîne ouvert en plaçant du tissu sur le maillon ouvert et avec des pinces pour serrer légèrement le maillon fermé. Dévissez la bague filetée et laissez le cache, la plaque décorative, et la bague filetée glisser vers le bas.
17. Acheminez les fils du luminaire par le maillon de chaîne **[H]**, la bague filetée **[F]**, la plaque décorative, le cache, la boucle à vis, le tube fileté dans la boîte de sortie.
18. Connecter les fils. Se reporter au tableau ci-dessous pour faire les connexions.

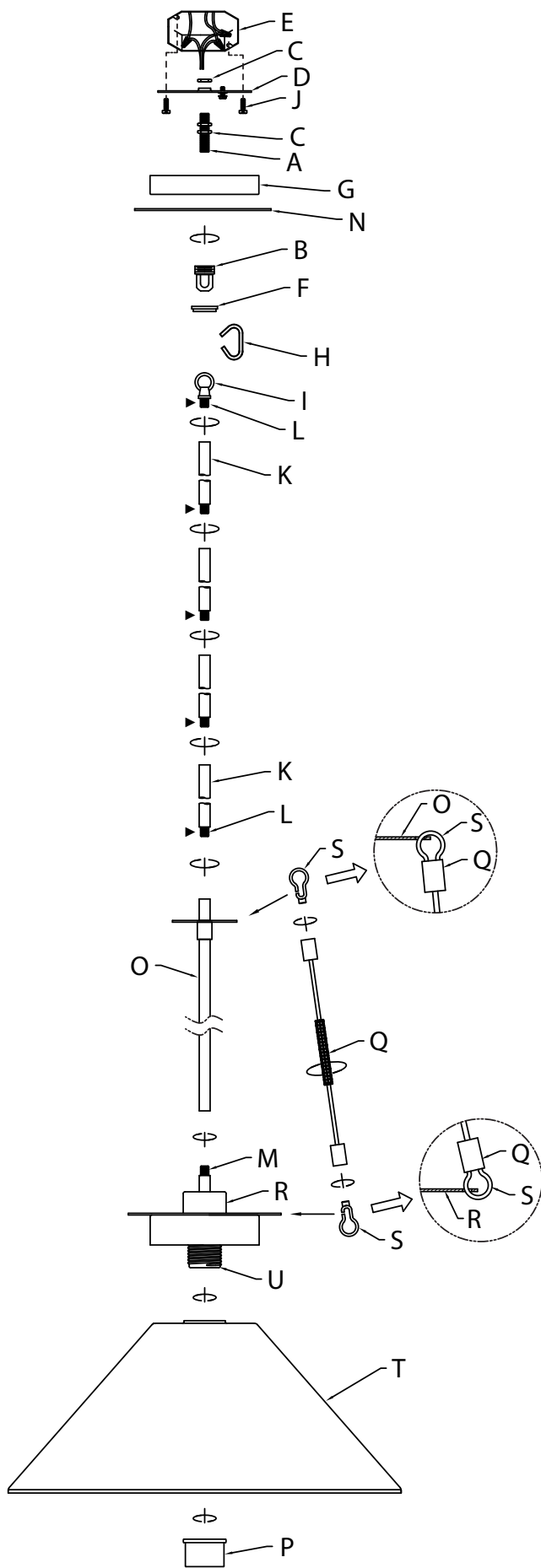
Connecter le fil noir ou rouge de la boîte	Connecter le fil blanc de la boîte
A Noir	A Blanc
*Au cordon parallèle (rond et lisse)	*Au cordon parallèle (à angles droits et strié)
Au transparent, doré, marron, ou noir sans fil distinctif	Au transparent, doré, marron, ou noir avec un fil distinctif
Fil isolé (sauf fil vert) avec conducteur en cuivre	Fil isolé (sauf fil vert) avec conducteur en argent

*Remarque: Avec emploi d'un fil parallèle (SPT 1 et SPT 2). Le fil neutre est à angles droits ou strié et l'autre fil doit être rond ou lisse (Voir le schéma).

Fil Neutre

19. Soulevez le cache et la plaque décorative au niveau du plafond et bloquez en serrant la bague filetée **[F]** sur la boucle à vis **[B]**.
REMARQUE : S'assurer que les fils ne se coincent pas entre l'étrier de montage et le cache ou le plafond.
20. Installez les ampoules recommandées (non fournies).
21. Soulevez le cache en verre **[T]** avec précaution au niveau du luminaire. Passez l'ouverture de petite taille dans le cache en verre par-dessus l'ampoule et la douille **[U]**. Tout en maintenant le cache en verre de niveau contre la partie inférieure du corps principal **[R]**, vissez l'anneau de la douille **[P]** sur les filets à l'extérieur de la douille et serrez pour immobiliser le cache en verre sur le corps principal.
NE PAS SERRER AVEC EXCÈS.

DIAGRAMA DE ACCESORIOS



LISTA DE PARTES

- | | | |
|--------------------------------------|---|-------------------------------------|
| [A] Tubo Roscado | [I] Aro | [O] Ensamblaje |
| [B] Tuerca de Montaje con Oreja | [J] Tornillo de Montaje de la Abrazadera (cantidad 2) | [P] Anillo del Portalámparas |
| [C] Tuerca Hexagonal (cantidad 3) | [K] Vástagos (2-12", 2-6" con Tubos Roscados Cortos [L] instalados) | [Q] Varilla Decorativa (cantidad 4) |
| [D] Abrazadera de Montaje | [L] Tubos Roscados Cortos | [R] Cuerpo Principal |
| [E] Caja de Salida (no suministrada) | [M] Acoplamiento (en el Cuerpo Principal) | [S] Aro Decorativo (cantidad 8) |
| [F] Anillo Roscado | [N] Placa Decorativa | [T] Pantalla de Vidrio |
| [G] Cubierta | | [U] Portalámparas |
| [H] Eslabón de Cadena Abierto | | |

PRECAUCIONES

PRECAUCIÓN – RIESGO DE DESCARGA ELÉCTRICA: Desconecte la electricidad en el panel principal del interruptor automático o caja principal de fusibles antes de comenzar y durante la instalación.

ADVERTENCIA:

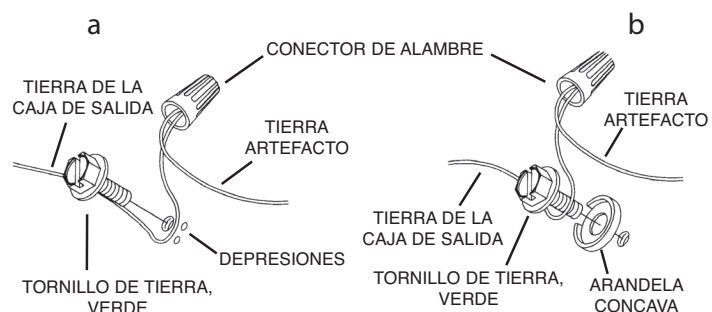
1. Este accesorio está destinado a la instalación de acuerdo con el National Electrical Code (NEC) y todas las especificaciones del código local. Si no está familiarizado con los requisitos del código, la instalación se recomienda un electricista certificado. No cumplir con estos códigos e instrucciones puede resultar en lesiones graves y/ o en daños a la propiedad y anulará la garantía.

LIMPIEZA:

- Asegúrese siempre de que la corriente eléctrica esté apagada antes de limpiar.
- Debe usarse solamente un paño húmedo y suave. Productos de limpieza abrasivos pueden dañar el acabado.

INSTRUCCIONES DE INSTALACIÓN

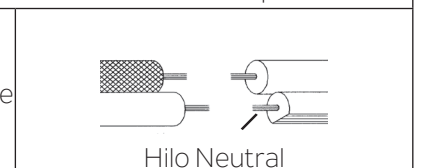
- Enrosque el ensamblaje [O] en el acoplamiento [M].
 - Deslice un aro decorativo [S] a través del orificio en el borde exterior de la placa en el ensamblaje [O] pasando la placa a través de la ranura en el aro decorativo. Enganche el aro decorativo en el orificio de la placa en el ensamblaje [O].
NOTA: El aro decorativo debe instalarse con las roscas hacia abajo, como se muestra.
 - Enrosque un extremo de la varilla decorativa [Q] en las roscas del aro decorativo instalado.
 - Introduzca un segundo aro decorativo [S] a través del orificio del borde exterior de la placa en el cuerpo principal [R] pasando la placa a través de la ranura del aro decorativo. Enganche el aro decorativo en el orificio de la placa en el cuerpo principal.
NOTA: El aro decorativo debe instalarse con las roscas hacia arriba como se muestra.
 - Enrosque el otro extremo de la varilla decorativa [Q] en las roscas del segundo aro decorativo.
 - Repita los pasos 2 a 5 para los restantes aros y varillas decorativas.
 - Para ajustar aún más la longitud del conjunto de aro decorativo/varilla decorativa, gire la sección central de la varilla decorativa hasta que el conjunto de aro decorativo/varilla decorativa esté tenso en el artefacto. Repita la operación con cada varilla decorativa según sea necesario.
NOTA: La sección central de cada varilla decorativa [Q] debe ajustarse hasta que las roscas no queden expuestas en cada extremo.
 - Pase los cables del artefacto desde el acoplamiento en la parte superior del ensamblaje [O] a través del número deseado de tubos roscados cortos [L] y vástagos [K]. Enrosque los vástagos entre sí utilizando los tubos roscados cortos. Enrosque los vástagos ensamblados en el acoplamiento.
NOTA: Se debe aplicar compuesto de bloqueo de roscas a las roscas de vástago según lo indicado con el símbolo (▶) para evitar la rotación accidental del artefacto durante la limpieza, el reemplazo de los focos, etc.
 - Pase los cables del artefacto desde el último vástago a través del aro [I]. Enrosque el aro en el extremo del último vástago.
 - Saque el tubo roscado [A] de la bolsa de piezas y enrósquelo en la tuerca de montaje con oreja [B] un mínimo de 6 mm (1/4"). Bloquee en su lugar con la tuerca hexagonal [C].
 - Pase otra tuerca hexagonal hacia abajo en el tubo roscado casi tocando la primera tuerca hexagonal. Ahora enrosque el tubo roscado en la abrazadera de montaje [D]. La abrazadera de montaje debe colocarse con la rosca extruida hacia la caja de salida [E]. El tubo roscado debe sobresalir por la parte de atrás de la abrazadera de montaje. Enrosque la tercera tuerca hexagonal en el extremo del tubo roscado que sobresale de la parte de atrás de la abrazadera de montaje.
 - Conecte la abrazadera de montaje [D] a la caja de salida usando los tornillos de montaje de la abrazadera [J].
 - Desenrosque el anillo roscado [F] de la tuerca de montaje con oreja. Tome la cubierta [G] y la placa decorativa [N] y pásela por encima de la tuerca de montaje con oreja. Aproximadamente la mitad de la rosca exterior de la tuerca de montaje con oreja debe quedar expuesta. Ajuste la tuerca de montaje con oreja girando el montaje hacia arriba o hacia abajo en la abrazadera de montaje. Retire la cubierta y la placa decorativa.
 - Una vez encontrada la posición deseada, ajuste las tuercas hexagonales superior e inferior contra la parte inferior y superior de la abrazadera de montaje.
 - Deslice la cubierta y la placa decorativa sobre la tuerca de montaje con oreja y enrósquela en el anillo roscado.
 - Fije el eslabón abierto de la cadena [H] a la parte inferior de la tuerca de montaje con oreja y a la parte superior del aro del extremo del último vástago y cierre el eslabón de cadena abierto colocando un paño sobre el mismo y apretándolo suavemente con una pinza. Desenrosque el anillo roscado, deje que la cubierta, la placa decorativa, y el anillo roscado se deslicen hacia abajo.
 - Pase los cables del artefacto a través del eslabón de la cadena [H], el anillo roscado [F], la placa decorativa, la cubierta, la tuerca de montaje con oreja, el tubo roscado y hacia la caja de salida.
 - Instrucciones de conexión a tierra solamente para los Estados Unidos. (Vea la ilustración a o b).
 - En las lámparas que tienen la abrazadera de montaje con un agujero y dos hoyuelos realzados, enrollar el alambre a tierra de la caja de salida alrededor del tornillo verde y pasarlo por el agujero.
 - En las lámparas con una arandela acopada, fijar el alambre a tierra de la caja de salida del ajo de la arandela acoada y tornillo verde, y pasar por a abrazadera de montaje.
- Si la lámpara viene con alambre a tierra, conectar el alambre a tierra de la lámpara al alambre a tierra de la caja de salida con un conector de alambres después de seguir los pasos anteriores. Nunca conectar el alambre a tierra a los alambres eléctricos negro o blanco.



- Haga las conexiones de los alambres. La tabla de referencia de abajo indica las conexiones correctas y los alambres correspondientes.

Conectar el alambre de suministro negro o rojo al	Conectar el alambre de suministro blanco al
Negro	Blanco
*Cordon paralelo (redondo y liso)	*Cordon paralelo (cuadrado y estriado)
Claro, marrón, amarillo o negro sin hebra identificadora	Claro, marrón, amarillo o negro con hebra identificadora
Alambre aislado (diferente del verde) con conductor de cobre	Alambre aislado (diferente del verde) con conductor de plata

*Nota: Cuando se utiliza alambre paralelo (SPT 1 y SPT 2). El alambre neutro es de forma cuadrada o estriada y el otro alambre será de forma redonda o lisa. (Vea la ilustración).



- Eleve la cubierta y la placa decorativa hasta el techo y fijelas en su sitio apretando el anillo roscado [F] en la tuerca de montaje con oreja [B].
NOTA: Asegúrese de que los cables no queden apretados entre la abrazadera y la cubierta o la cubierta y el techo.
- Inserte los focos recomendados. (No suministrados).
- Levante con cuidado la pantalla de vidrio [T] hasta el artefacto. Pase la pequeña abertura de la pantalla de vidrio sobre el foco y el portalámparas [U]. Mientras sostiene la pantalla de vidrio a ras de la parte inferior del cuerpo principal [R], enrósque cuidadosamente el anillo del portalámparas [P] en las roscas de la parte exterior del portalámparas y apriételo para asegurar la pantalla de vidrio al cuerpo principal. **NO APRIETE DEMASIADO.**