



ATTIC

00-7388U 00-7389U 00-8348U

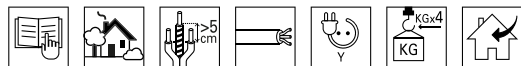


FIGURE 1

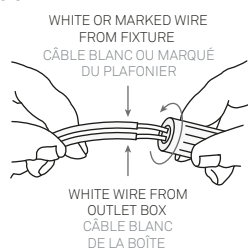
UNPACK THE FIXTURE: CHECK THE CONTENTS OF THE BOX. YOU SHOULD RECEIVE:
DÉBALLER LE PLAFONNIER: VÉRIFIER LE CONTENU DU CARTON, VOUS DEVEZ RECEVOIR:

BOX 1



*EXAMPLE DRAWING: ALL COMPONENTS ARE INCLUDED IN THE BOX 1
*DESSIN D'EXEMPLE: TOUS LES COMPOSANTS SONT INCLUS DANS LE BOX 1

FIGURE 2



INSTALLATION INSTRUCTIONS FOR HANGING FIXTURES

FIGURE 2, 3 AND 4 MOUNTING HARDWARE.

NOTE: TEST THE CONNECTOR BY GENTLY PULLING IT. IF IT PULLS OUT THE CONNECTION, TRY AGAIN TILL YOU HAVE A FIRM CONNECTION. MAKE SURE NO BARE STRANDS OF WIRE STICK OUT FROM UNDER THE CONNECTORS.



CAUTION:
"Warning". "This product is to be installed by a qualified electrician only." "Suitable for dry locations only."

CAUTION:
1. Wrong lighting installation can be dangerous for your safety.
2. Before starting, disconnect the power by turning off the general switch of the electric installation.

INSTALLATION:
1. Make electrical connections, carefully read the Electrical Connection section.
2. Assemble lighting onto the outlet box as shown on fig. 5...11.
3. To inspection the electrical connections remove the cover of the canopy.

ELECTRICAL CONNECTIONS: (See fig. 2, 3 and 4)
1. Connect the white wire from the fixture to the white wire of the electric installation.
2. Connect the black wire from the fixture to the black wire of the electric installation.
3. Connect the grounding conductor from the fixture to the grounding wire of the electric installation.
4. Spread out the electrical wires so that the black ones are on one side of the outlet box and the white ones are on the other side, and carefully introduce them into the outlet box.

INSTRUCTIONS D'INSTALLATION POUR PLAFONNIERS

FIGURE 2, 3 ET 4 MONTAGE DE L'ÉQUIPE.

IMPORTANT: ESSAYER DE TIRER LE CÂBLE D'ALIMENTATION DOUCEMENT. S'IL SORT DE LA CONNEXION, IL FAUDRAIT ASSURER QUE LA CONNEXION SOIT FERME. S'ASSURER QUE LES FILS DES CÂBLES NE SONT PAS À DÉCOUVERT DU CONNECTEUR.



ATTENTION:
"Attention", le raccordement électrique sera effectué par un technicien électrique qualifié.
"Adéquat seulement en lieux secs."

ATTENTION:
1. Une mauvaise installation peut compromettre votre sécurité.
2. Déconnecter la tension du réseau d'alimentation avant de réaliser toute opération.

INSTALLATION:
1. Connecter au réseau, lire attentivement la section de "Raccordements électriques".
2. Installer l'appareil à la boîte de distribution comme indiqué dans les dessins 5...11.
3. Pour inspecter les connexions électriques, retirer le couvercle de la verrière.

RACCORDEMENTS ÉLECTRIQUES: (dessins 2, 3 et 4)
1. Connecter le câble blanc de l'appareil au câble blanc de l'installation électrique.
2. Connecter le câble noir de l'appareil au câble noir de l'installation électrique.
3. Connecter le câble conducteur de prise de terre au câble de prise de terre de l'installation électrique.
4. Distribuer les câbles pour que tout le câblage noir soit par dehors et le câblage blanc soit par dedans. Ajuster et immobiliser à la boîte sans coincer aucun câble.

FIGURE 3



FIGURE 4

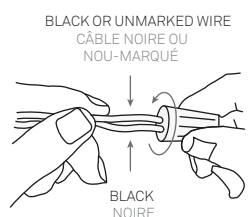


FIGURE 5

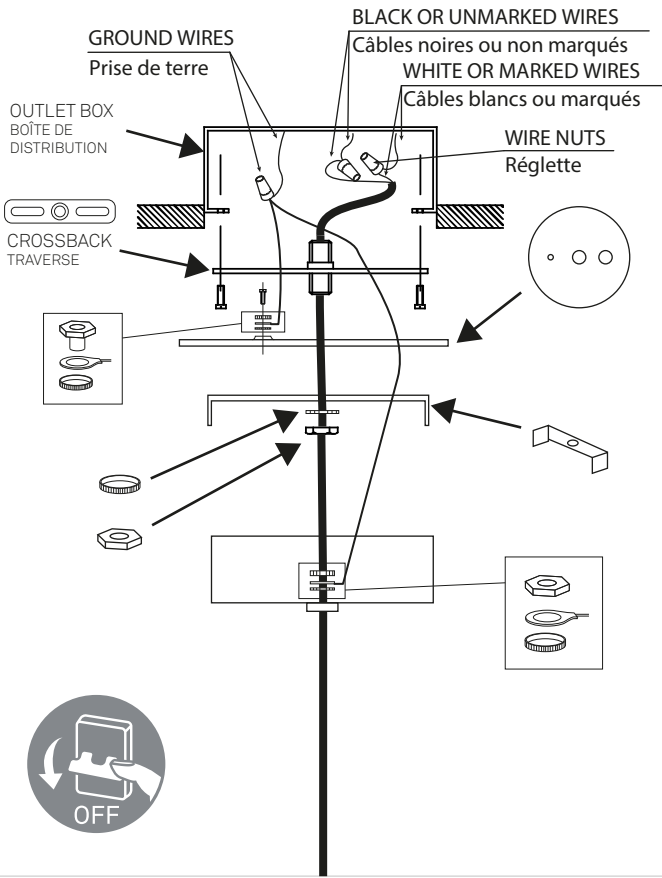


FIGURE 6

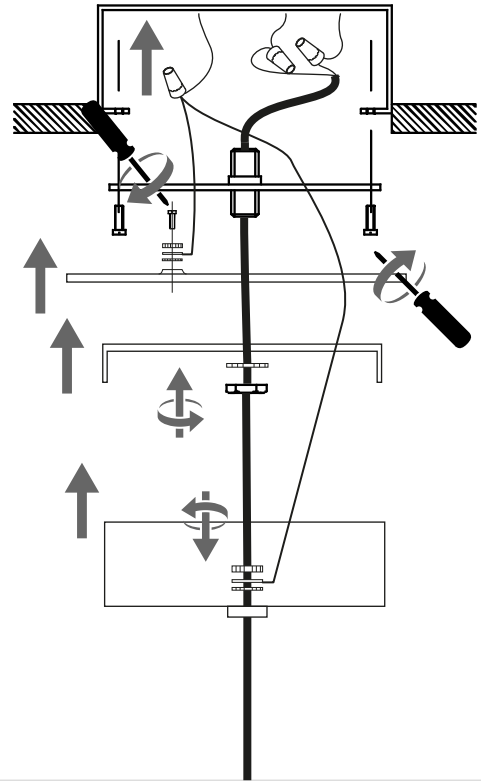


FIGURE 7

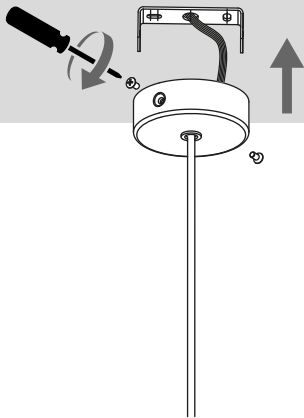


FIGURE 8

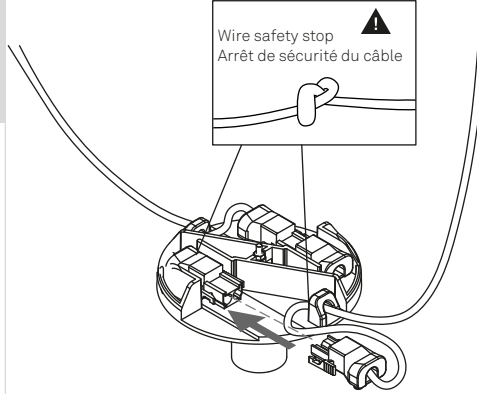


FIGURE 9

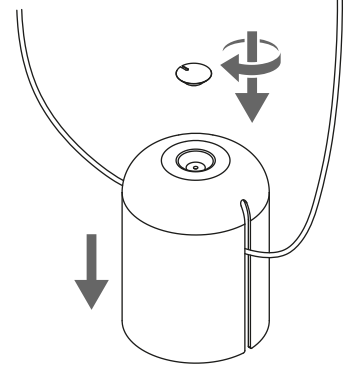


FIGURE 10

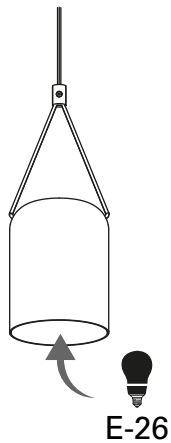


FIGURE 11

