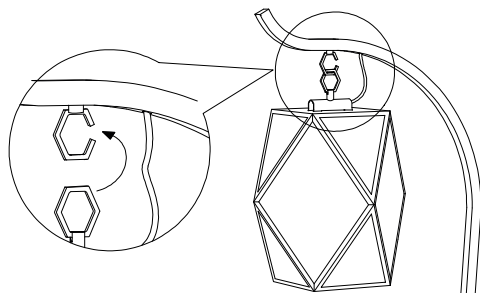
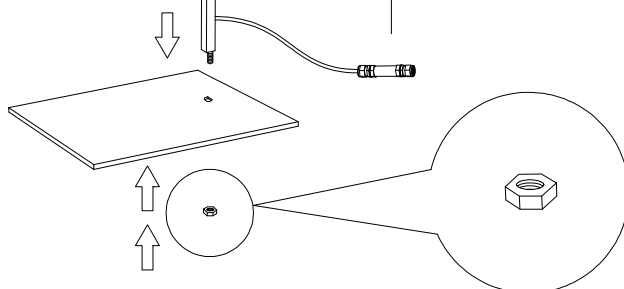


TUTTE LE OPERAZIONI DEVONO ESSERE EFFETTUATE DA PERSONALE SPECIALIZZATO  
 ALL OPERATIONS MUST BE CARRIED OUT BY QUALIFIED PERSON - TOUS LES OPERATIONS DOIVENT ETRE EFFECTUEES PAR DES PROFESSIONELLES

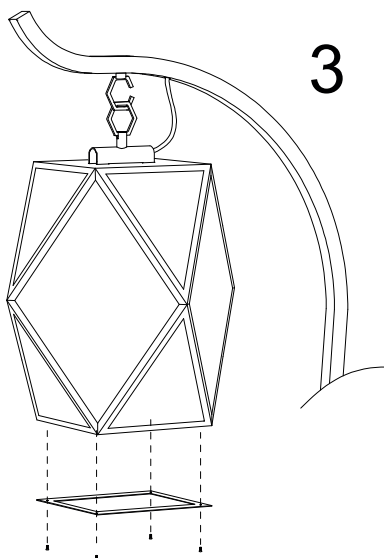
1



2

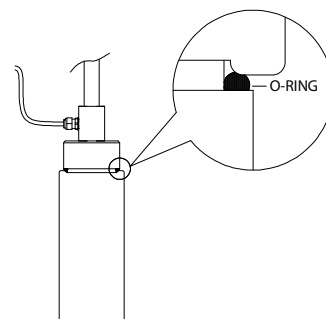
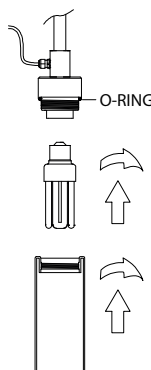
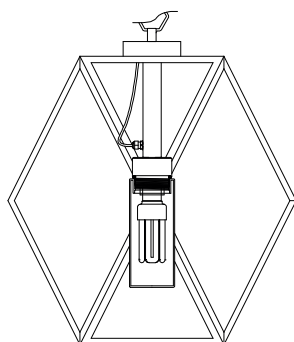


3



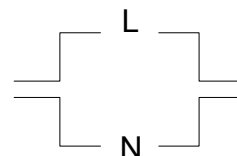
NEL MONTAGGIO O NELLA SOSTITUZIONE DELLA LAMPADINA, VERIFICARE SEMPRE LA PRESENZA DELLA GUARNIZIONE ( O-RING) TRA GHIERA E VETRO. AVVITARE IL VETRO FINO A COMPRIMERE LA GUARNIZIONE. SE IL VETRO O LA GUARNIZIONE RISULTANO DANNEGGIATI, NON COLLEGARE L'ALIMENTAZIONE, E SOSTITUIRLI.

DURING THE ASSEMBLY, OR WHEN REPLACING A BULB, VERIFY THE PRESENCE OF THE GASKET (O-RING) BETWEEN THE RING NUT AND THE GLASS. SCREW THE GLASS TILL THE GASKET IS COMPRESSED. IF THE GLASS OR THE GASKET ARE DAMAGED, DO NOT CONNECT THE POWER UNIT AND REPLACE THEM.



**MORSETTO IP68  
 CLAMP IP68**

5695/1



COLLEGARE IL MORSETTO ALL' ALIMENTAZIONE SEGUENDO LE ISTRUZIONI CHE TROVATE ALLEGATE  
 CONNECT THE CLAMP TO THE POWER UNIT FOLLOWING THE ATTACHED INSTRUCTIONS

TUTTE LE OPERAZIONI DEVONO ESSERE EFFETTUATE DA PERSONALE SPECIALIZZATO  
 ALL OPERATIONS MUST BE CARRIED OUT BY QUALIFIED PERSON - TOUS LES OPERATIONS DOIVENT ETRE EFFECTUEES PAR DES PROFESSIONELLES

# 5695/1

Dispositivo di giunzione con ancoraggio del cavo IP68  
 Junction device with cord anchorage IP68

2 Uscite

Connessione 3x1.5

Per cavi in neoprene

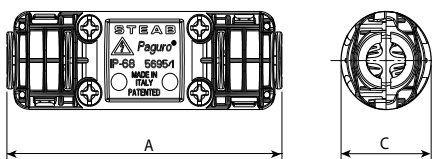
Diametro esterno cavo  
 (min. - max.) 5,5 - 10mm

2 Ways

Connection 3x1.5

For cables in rubber

External diameter of the cable  
 (min. - max.) 5.5 - 10mm



Dimensioni / Dimensions (mm)

A	C
70	23

