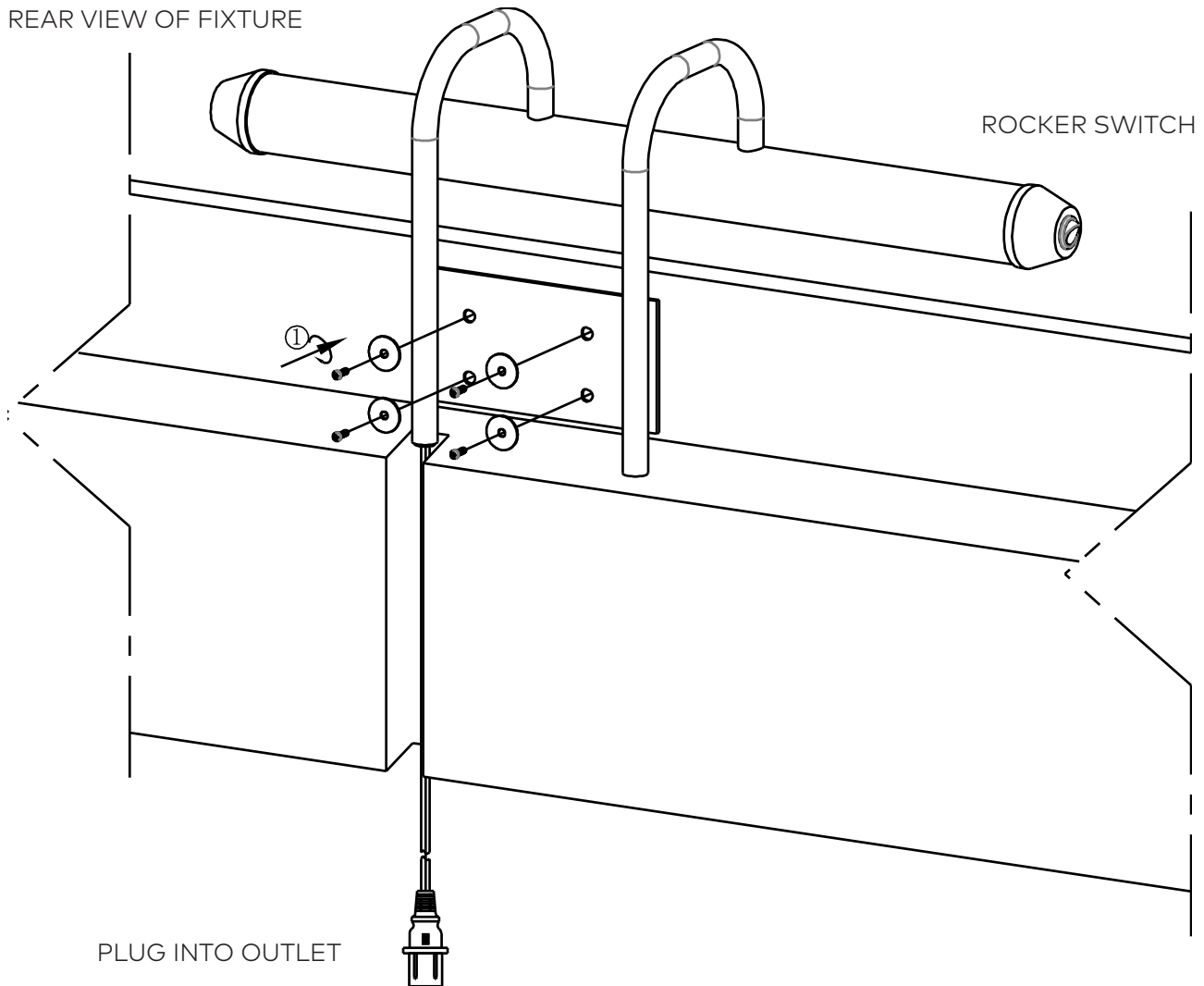


ASSEMBLY INSTRUCTIONS

BILLBOARD SCONCE @ DESK GR-502-LT

REAR VIEW OF FIXTURE



ROCKER SWITCH

PLUG INTO OUTLET

IMPORTANT SAFETY INSTRUCTIONS

This lamp has a polarized plug (one blade is wider than the other) as a safety feature to reduce the risk of electric shock. This plug will fit in a polarized outlet only one way. If the plug does not fit fully in the outlet, reverse the plug. If it still does not fit, contact a qualified electrician. Never use with an extension cord unless the plug can be fully inserted. Do not alter the plug.

IMPORTANTES INSTRUCCIONES DE SEGURIDAD

Esta lámpara tiene un enchufe polarizado (una clavija es más ancha que la otra) como una característica de seguridad para reducir el riesgo de descarga eléctrica. Este enchufe encajará en una toma de corriente polarizada de una sola manera. Si el enchufe no encaja completamente en la toma de corriente, invierta el enchufe. Si aún no encaja, comuníquese con un electricista calificado. Nunca lo use con un cable de extensión a menos que el enchufe pueda insertarse completamente. No altere el enchufe.