

# PDR5

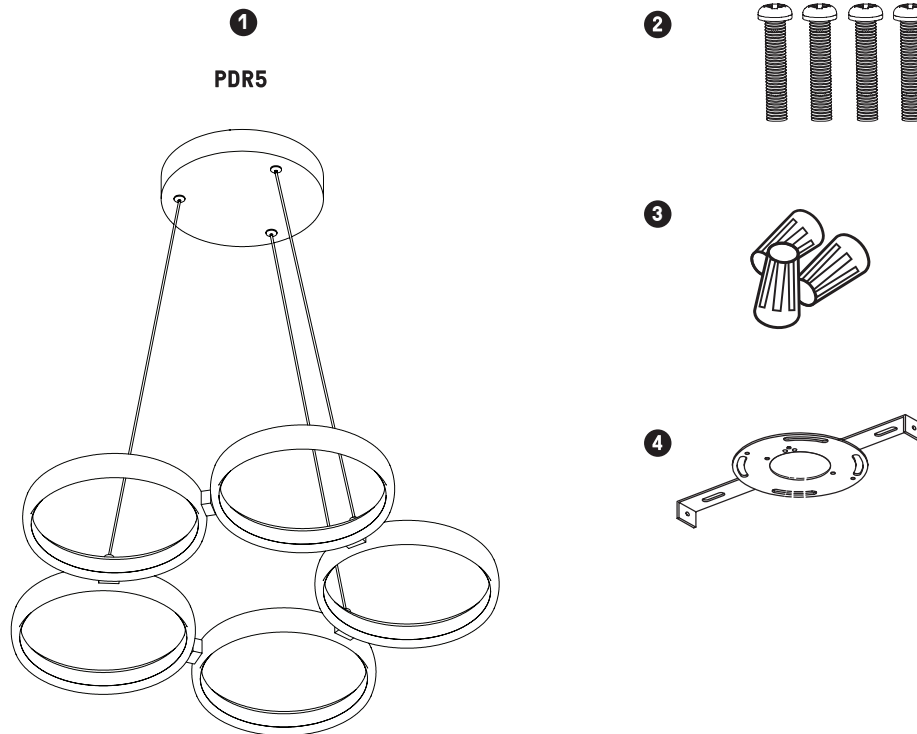


MODEL	LUMENS	WATTS	KELVIN	DIMMABLE*
PDR5	2400lm	50W	3000K	✓

\*Works with most dimmers.  
 Refer to DAL'S website for dimmer compatibility list.

\*Fonctionne avec la plupart des gradateurs. Voir le site web DAL'S pour la liste de gradateurs compatibles.

## ITEMS INCLUDED IN THE BOX / ARTICLES INCLUS DANS LA BOÎTE



**1** 1x LED pendant light  
 1x suspension LED

**2** 4x Mounting screws  
 4x Vis de montage

**3** 3x Wire connectors  
 3x Marrettes

**4** 1x Mounting plate  
 1x Plaque de montage

## WARRANTY / GARANTIE

DALS offers a warranty of 5 years from the date of purchase that covers repair or replacement of defective parts of the housing, optics, and electronics. To contact DAL'S customer service call to 1-877-430-1818 or send an e-mail to info@dals.com.

DALS offre une garantie de 5 ans à partir de la date de l'achat qui couvre la réparation ou le remplacement des pièces du boîtier, des pièces optiques et électroniques défectueuses. Pour contacter le service à la clientèle de DAL'S, appelez au 1-877-430-1818 ou envoyez un e-mail à info@dals.com.



**BEFORE YOU START**

**BEFORE STARTING INSTALLATION, SHUT THE LINE FEED POWER OFF USING THE CIRCUIT BREAKER.**

Instructions pertaining to a risk of fire, electric shock or injury to persons. Recessed downlight installation requires knowledge of luminaire electrical systems. Installation should be done by a certified electrician. To prevent wiring damage or abrasion, do not expose wiring to edges of sheet metal or other sharp objects. Suitable for dry Locations and ETL certified listed compliant. This class B digital apparatus complies with Canadian ICES-005. This digital apparatus does not exceed the Class B limits for radio-noise emissions from digital apparatus as set out in the Radio Interference Regulations of the Canadian Department of Communications.



**AVANT DE COMMENCER**

**AVANT DE DÉBUTER L'INSTALLATION, COUPER L'ALIMENTATION DU FIL DU SECTEUR À L'AIDE DU DISJONCTEUR.**

Ces instructions se rapportent à un risque d'incendie, de chocs électriques ou de blessures corporelles. L'installation du plafonnier encastré doit être effectuée conformément aux codes électriques locaux. L'installation doit être fait par un électricien certifié. Pour éviter d'endommager le câblage, ne pas exposer à tout objet tranchant. Convient aux endroits sec et ETL. Cet appareil numérique de classe B est conforme à la norme canadienne NMB-005. Cet appareil numérique ne dépasse pas les limites applicables aux équipements de classe B en termes d'émissions de bruit radioélectrique, telles que définies par la Règlement sur le brouillage radioélectrique établi par le Ministère des Communications du Canada.

**PENDANT LIGHT / LAMPE SUSPENDUE**



Fasten the the mounting plate to the electrical box. (not included)

*Installer la plaque de montage sur la boîte électrique. (non inclus)*



Make electrical connections. (see connection details)

*Faire les connexions électriques. (voir les détails de connexions)*



Adjust the cable height to a maximum of 48 inches. (Max 4')

*Réglez la hauteur du câble au maximum de 48 pouces. (Max 4')*



Mount the fixture onto the mounting plate and secure using the supplied screws.

*Monter le luminaire sur la plaque de montage et fixer à l'aide des vis fournies.*

**CONNECTIONS DETAILS  
DÉTAILS DE CONNEXIONS**

