



One tiella Accent Cable Kit shown.

ACCENT CABLE KIT

Installing Your tiella Accent Cable Kit.

IMPORTANT:

1. Use maximum 12 volt, 20 watt, MR16 halogen bulbs with this kit.
2. Make sure all connections are very tight.
3. These instructions show a typical cable system installation.

Tools Needed For Installation:

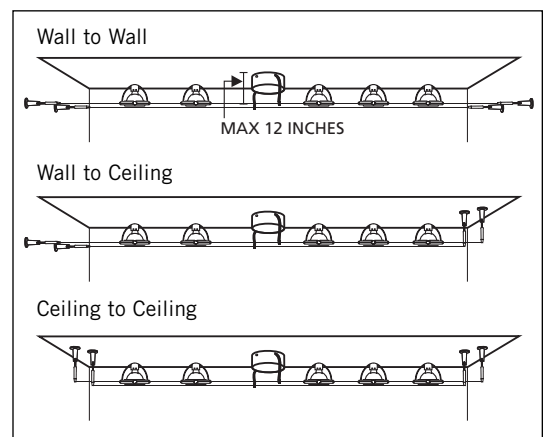
Phillips Screwdriver, Flat Head Screwdriver, Wire Cutters, Hammer, and Tape Measure.

This system may be dimmed with a standard incandescent dimmer.

Contents

1. Take Inventory
 2. Install the Transformer
 3. Mount the Cable
 4. Install the Fixtures
 5. Connect the Transformer to the Cable
 6. Check for Loose Connections
 7. Important Safety Instructions
-

Installation Options/Ideas:



tiella™
real light, real simple
 A Brand of TECH LIGHTING

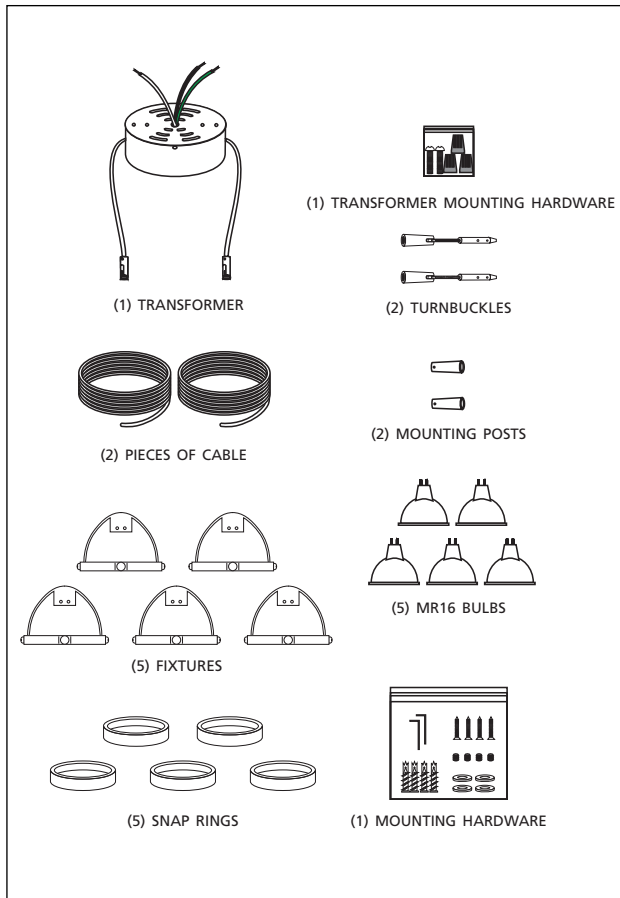


© 2007 Tech Lighting L.L.C., All Rights Reserved.
 800CBL5PN
 This product is suitable for indoor dry locations only.

ACCENT CABLE KIT

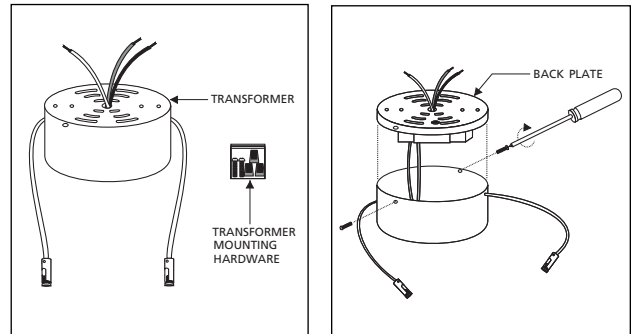
1. Take Inventory

- Unpack the box containing (1) transformer, (2) turnbuckles, (2) pieces of cable, (2) mounting posts, (5) fixtures, (5) 20 watt MR16 bulbs, (5) snap rings, and (1) packet of mounting hardware.

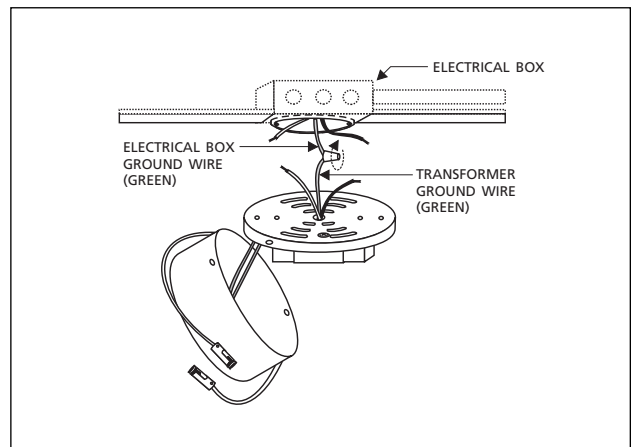


2. Install The Transformer

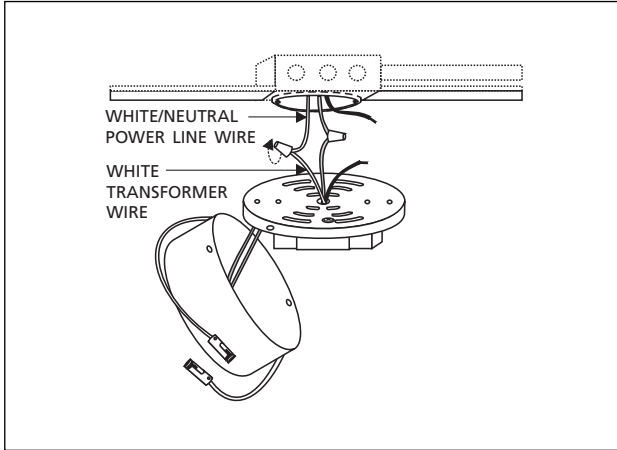
- Turn the power to the electrical box off.
- Locate the transformer and the transformer mounting hardware packet, which contains (2) screws and (3) wire nuts.
- Remove and set aside the three screws from the transformer to release the back plate.



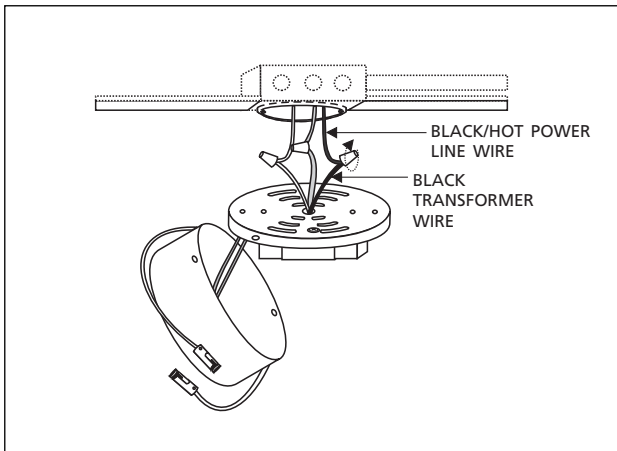
- In accordance with local electrical codes, connect the transformer ground wire. (typical installation shown).
- If green ground wire is present in electrical box, connect it to green transformer ground wire with supplied wire nut.
- If green ground wire is not present in electrical box, cap the green transformer ground wire with supplied wire nut.



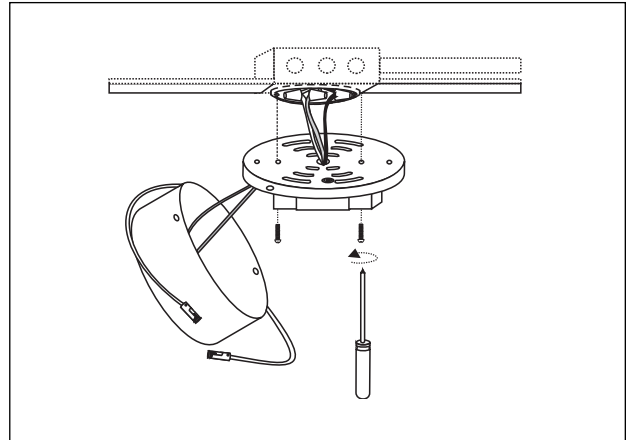
- Connect the white transformer wire to the white/neutral power line wire from the electrical box using a wire nut.



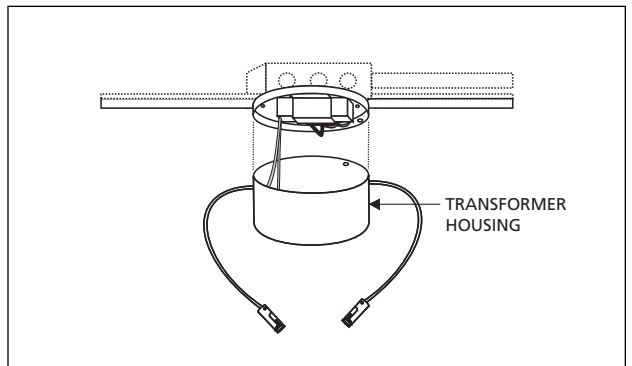
- Connect the black transformer wire to the black/hot power line wire using a wire nut.



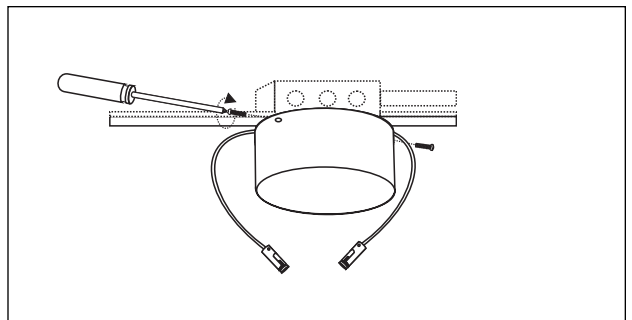
- Place the wire nut connections into the electrical box. Line up the back plate with the two screw holes located on the electrical box and insert the screws. Tighten the screws until the back plate is secure.



- Tuck the wires into the housing and slide the housing onto the back plate.



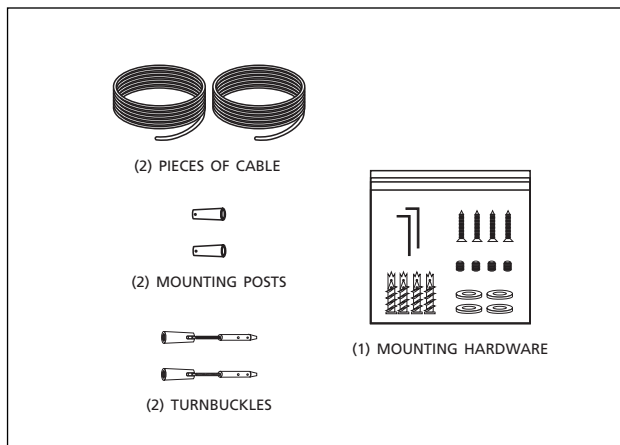
- Line up the transformer housing with the three screw holes on the back plate. Tighten the screws until the transformer housing is secure.



ACCENT CABLE KIT

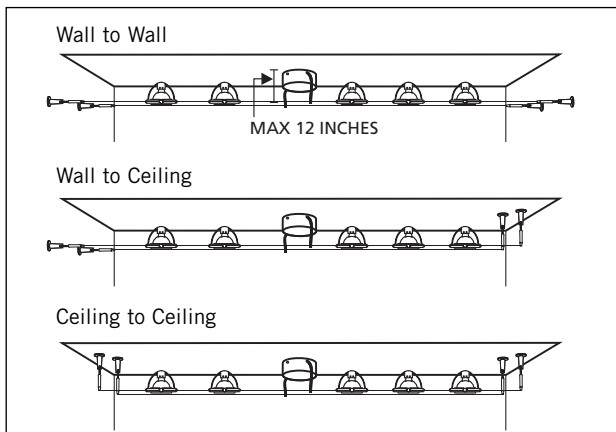
3. Mount the Cable

- Locate the (2) pieces of cable, (2) mounting posts, (2) turnbuckles and the cable mounting hardware packet, which includes (4) screws, (2) Allen wrenches, (4) drywall anchors, (4) threaded stems and (4) washers.

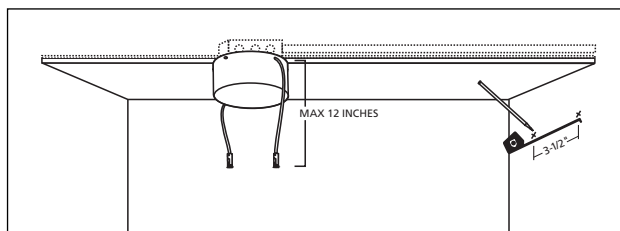


- Determine the general location for mounting the turnbuckles and wall anchors. Keep in mind that the transformer must be within 12 inches of the cables after they are mounted.

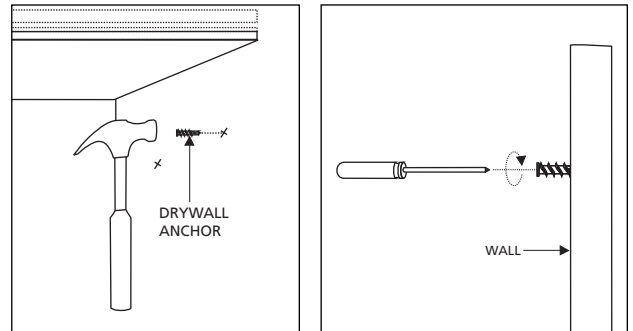
Installation Options/Ideas:



- Using a pencil and tape measure, mark the location of the mounting posts and the turnbuckles on the wall (or ceiling) 3-1/2 inches apart.



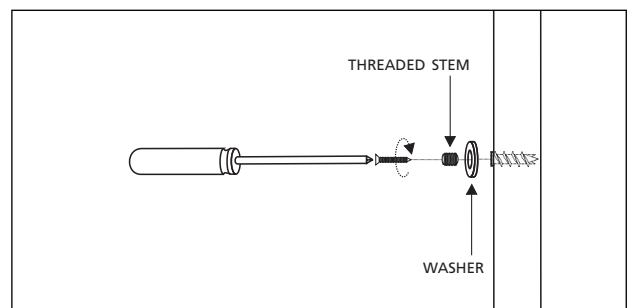
- Line up the anchor with the mark on the wall and use a hammer to tap anchor approximately 1/2 inch into the wall. Stop just before the threaded portion of the anchor enters the wall.
- Drive the anchor flush into the wall using a screwdriver.



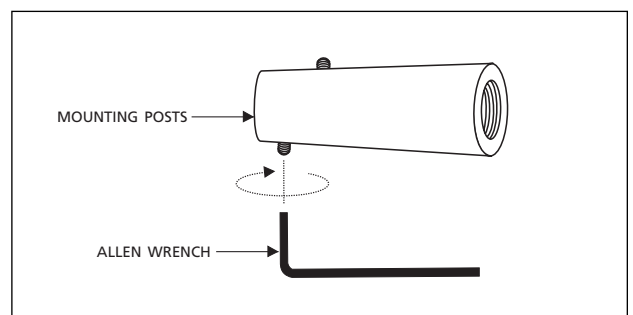
NOTE

Do not install drywall anchors at any points in wall or ceiling that may contain metal.

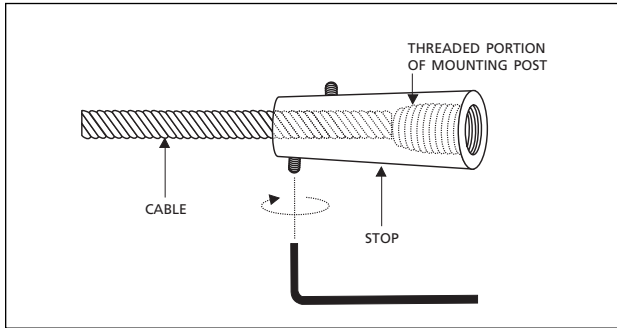
- Secure the washer to the flushed anchor by driving a screw through the threaded stem, then the washer and into the anchor. Repeat these steps for remaining mounting posts and turnbuckle locations.



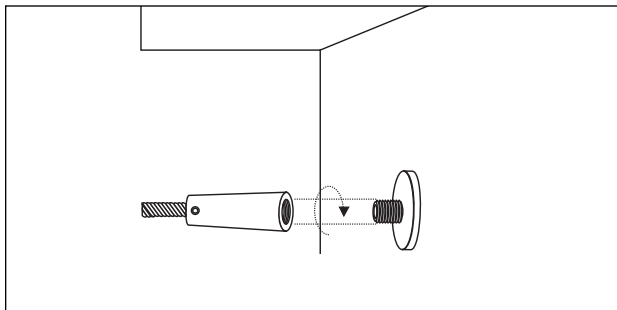
- Use the larger Allen wrench to loosen the two set screws (do not remove completely) on the mounting post.



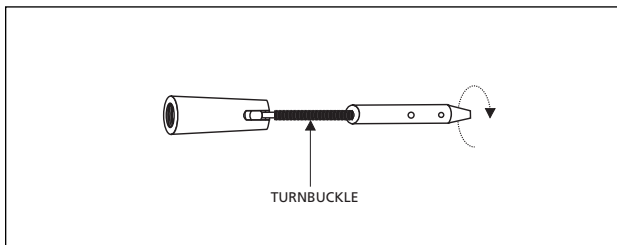
- Insert the cable into the mounting post. Stop before cable enters threaded portion of mounting post.
- Use the larger Allen wrench to tighten the two set screws and secure the cable. The connection must be tight.



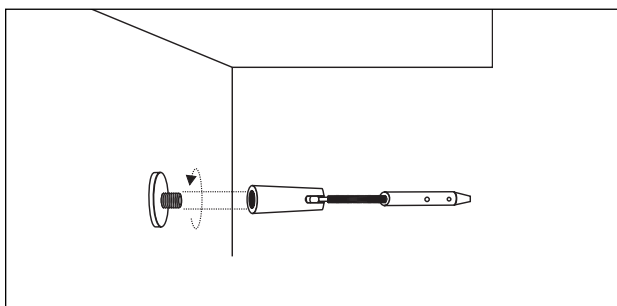
- Screw the mounting post onto the threaded stem and repeat with the other mounting post.



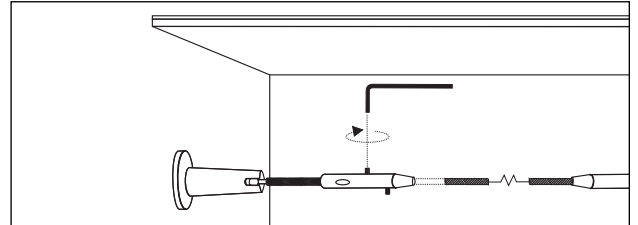
- Unscrew the turnbuckle to its full extension.



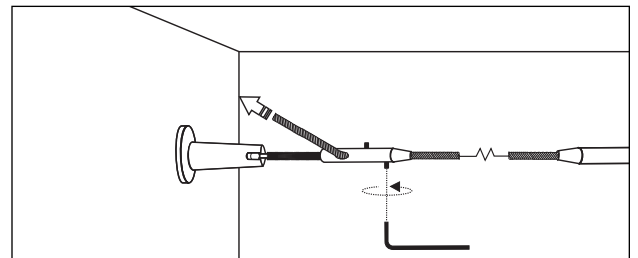
- Screw the turnbuckle onto the threaded stem.



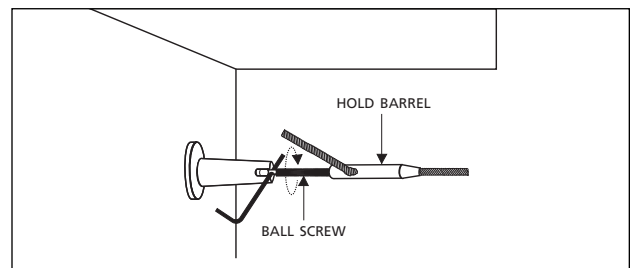
- Use the larger Allen wrench to loosen the two set screws on the turnbuckle (do not remove completely).
- Stretch the cable from the corresponding mounting post to the turnbuckle and feed it into the hole located on the turnbuckle.



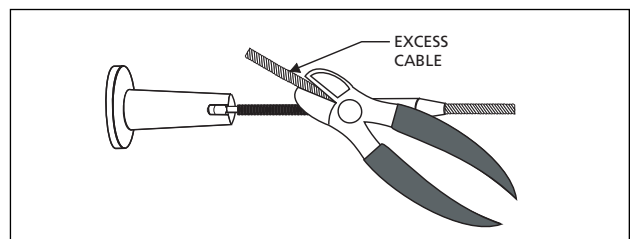
- Pull the cable through the side hole of the turnbuckles until taut. While holding the cable taut, use the larger Allen wrench to tighten the two set screws.



- Slide the smaller Allen wrench into the hole on the ball screw for leverage. Tighten the cable by turning the ball screw, while holding the turnbuckle barrel in place.



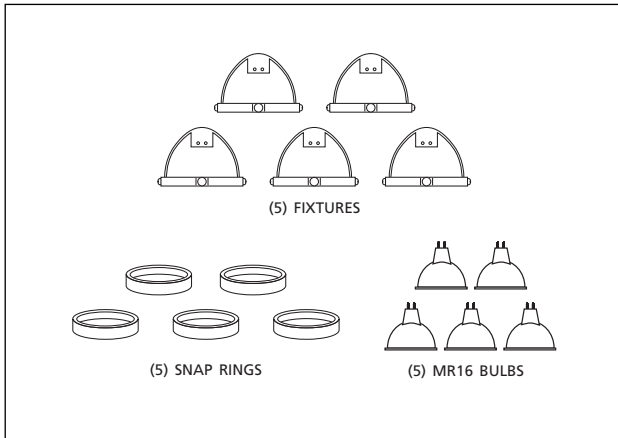
- Cut and remove the excess cable as close as possible to the barrel of the turnbuckle. **Repeat these steps for the second turnbuckle and length of the cable.**



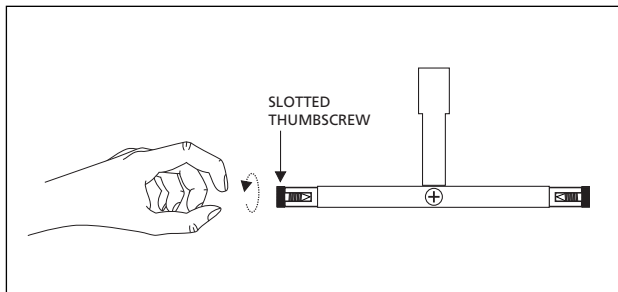
ACCENT CABLE KIT

4. Install the Fixtures

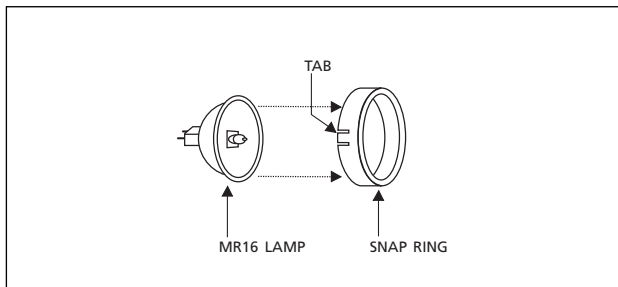
- Locate the (5) fixtures, the (5) snap rings, and the (5) MR16 bulbs.



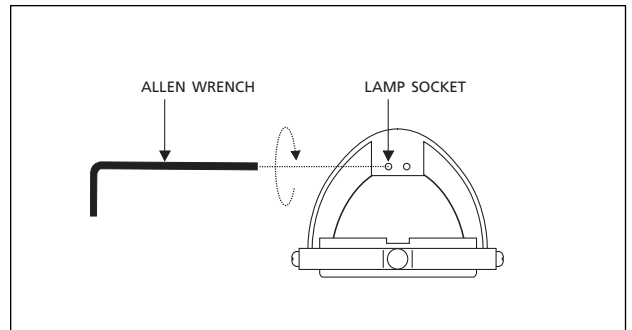
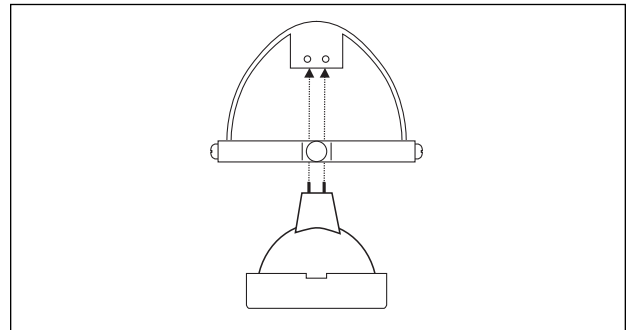
- Remove the two thumbscrews from the fixture connectors.



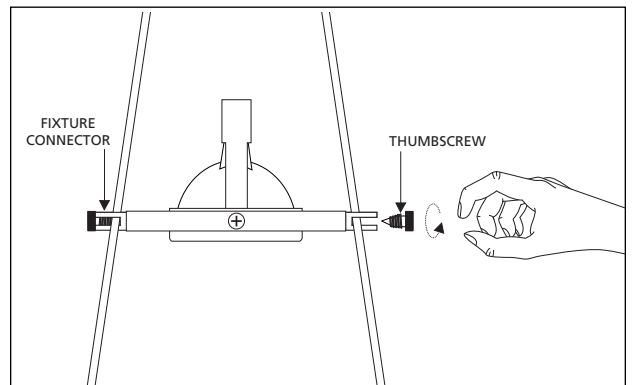
- Place the MR16 lamp into the Snap Ring.
- Press the tabs on both sides of the Snap Ring against the MR16 lamp to keep it in the position.



- Insert the pins of the bulb into the holes of the fixtures socket. Tighten Allen screws on lamp socket with provided Allen wrench. This connection should be firm, but not overtightened.



- Connect the fixture between the cables. Push the fixture connectors onto the cables.
- Screw the thumbscrews into the fixture connectors. Make sure the thumbscrew connection is tight to avoid heat build up and corrosion, which may cause an electrical open circuit. **Repeat for remaining fixtures.**

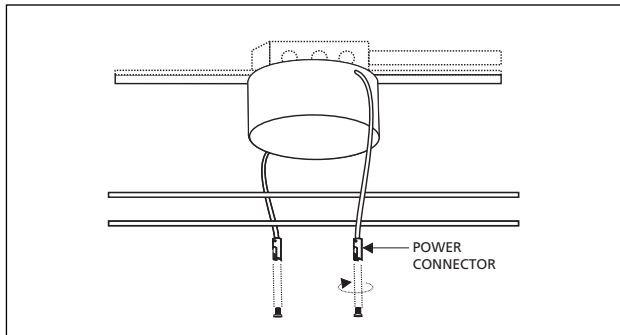


USE A **MAXIMUM 12 VOLT, 20 WATT,** MR16 FRONT COVER HALOGEN BULB.

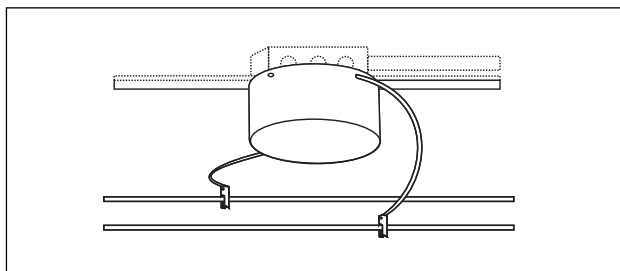


5. Connect the Transformer to the Cable

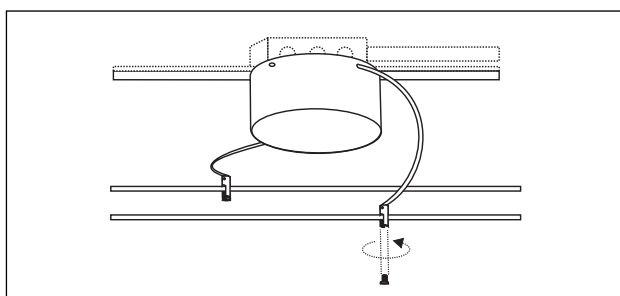
- Using your fingers, unscrew and remove the thumbscrews from the base of the power connectors.



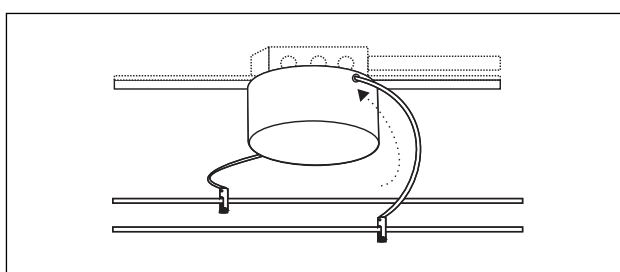
- Slide each power connector over a cable.



- Replace and tighten the thumbscrews. **The connection must be tight.**



- For a clean look, any slack in the power cable can be pushed into the canopy.

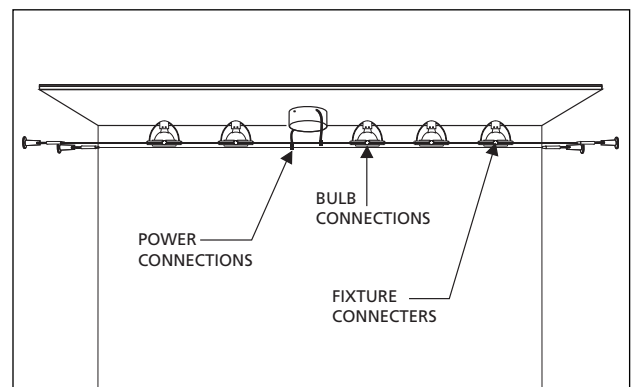


6. Check for Loose Connections

- Turn on the power to electrical box.
- Turn on the system and let it run for 5 minutes.
- Turn the system off and carefully check that all connection points (power connections or fixture connections) are not hot to the touch (warm is acceptable).
- If a connection is hot, it is due to a loose connection.
- Tighten power connections with your hand or flathead screwdriver.
- Tighten fixture connections with your hand.

NOTE

It is normal for the halogen bulbs to generate heat.



7. Important Safety Instructions

To reduce the risk of fire, electrical shock, exposure to excessive UV radiation, or injury to person:

- Use this fixture indoors only.
- Do not look directly at the lighted bulb.
- Do not remain in light if skin feels warm.
- Risk of Fire: Use only the type of bulb and maximum wattage indicated in this instruction manual.
- Never cover the halogen bulb with anything other than a tiella lamp shield and never place flammable material close to your fixture.
- Never turn the fixture on and off by connecting and disconnecting the halogen bulb.
- Do not touch the fixture while the system is on. Fixture is HOT. Please wait at least 10 minutes after system is turned off to allow system to cool before touching fixtures.
- The MR16 lamp must have a protective front cover glass.

SAVE THESE INSTRUCTIONS

STATEMENT OF WARRANTY

Tech Lighting warrants all products manufactured by Tech Lighting to be free from defects in material and workmanship under normal use for a period of one year after the date of original purchase. Upon confirmation of a defect or failure, at our discretion we will repair or replace the item or will refund your purchase price if repair or replacement is not possible or practical. Our warranty covers only the product itself; we will assume no liability for labor costs, installation costs, or other losses.

Your warranty rights will be honored only when the product has been installed and used properly. Tech Lighting will not repair or replace products damaged by improper use or faulty installation.

Do not conceal or extend bus bar conductors through a building wall.

Do not install this lighting system in a damp or wet location.

To reduce the risk of fire and burns, do not install this lighting system where the uninsulated open bus bar conductors can be shorted or contact any conductive materials.

To reduce the risk of the system overheating and possibly causing a fire, make sure all the connections are tight.

Do not install fixture assemblies closer than six inches to curtains or similarly combustible materials.

Turn the electrical power off before modifying the lighting system in any way.

Only fixtures approved for use with the system may be installed.

Minimum volume of the electrical box must be 6 cubic inches (98 cubic centimeter).

Load the circuit of the transformer to no more than the maximum rated capacity as specified.



Un kit sur câble Accent Tiella montré.

KIT SUR CÂBLE ACCENT

Installation du kit sur câble Accent Tiella.

IMPORTANT:

1. Utiliser des ampoules halogènes MR16 d'un maximum de 12 volts, 20 watts avec ce kit.
2. S'assurer que toutes les connexions sont bien serrées.
3. Ces instructions montrent l'installation d'un système typique de câbles.

Outils nécessaires pour l'installation:

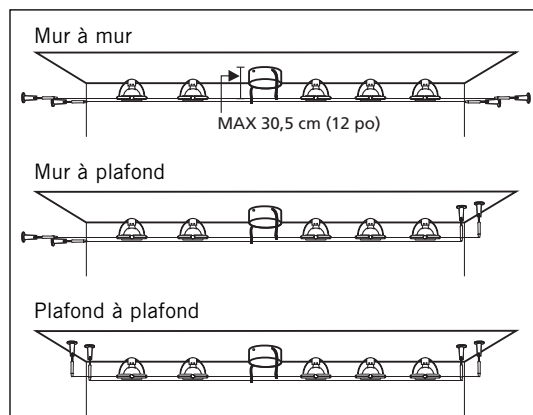
Tournevis cruciforme, tournevis plat, coupe-fil, marteau, et ruban à mesurer.

On peut tamiser le système avec un gradateur standard incandescent.

Contenu

1. Faire l'inventaire
2. Installer le transformateur
3. Monter le câble
4. Installer les luminaires
5. Connecter le transformateur au câble
6. Vérifier qu'il n'y a pas de connexions lâches
7. Instructions importantes sur la sécurité

Options/Idees pour l'installation:



tiella™
real light, real simple
 A Brand of TECH LIGHTING

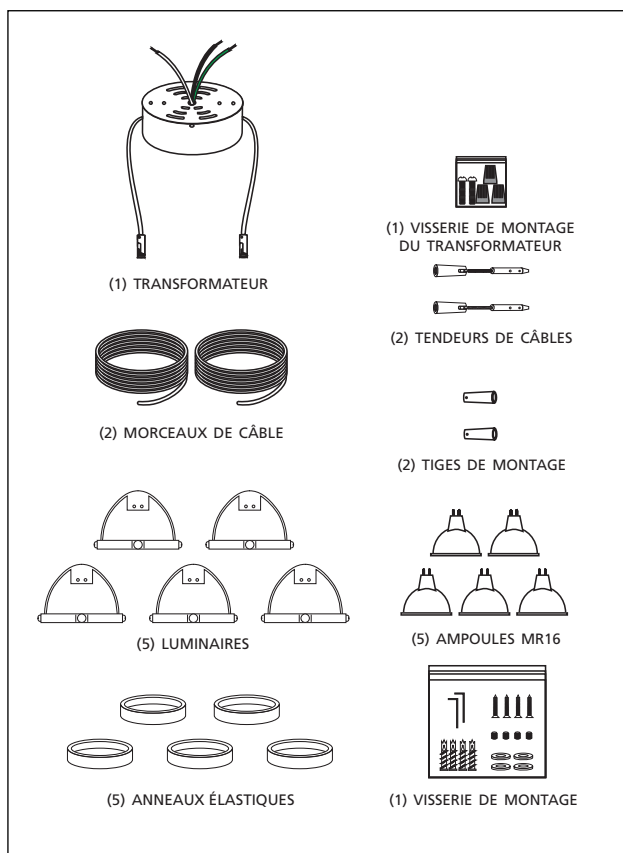


©2007 Tech Lighting L.L.C., Tous droits réservés.
 800CBL5PN
 Ce produit est approprié pour les endroits secs intérieurs uniquement.

KIT SUR CÂBLE ACCENT

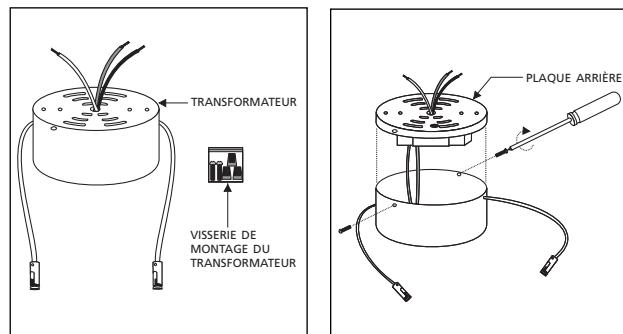
1. Faire l'inventaire

- Sortir le contenu de la boîte: (1) transformateur, (2) tendeurs de câble, (2) sections de câble, (2) tiges de montage, (5) luminaires, (5) ampoules MR16 de 20 watts, (5) anneaux élastiques et (1) paquet d'visserie de montage.

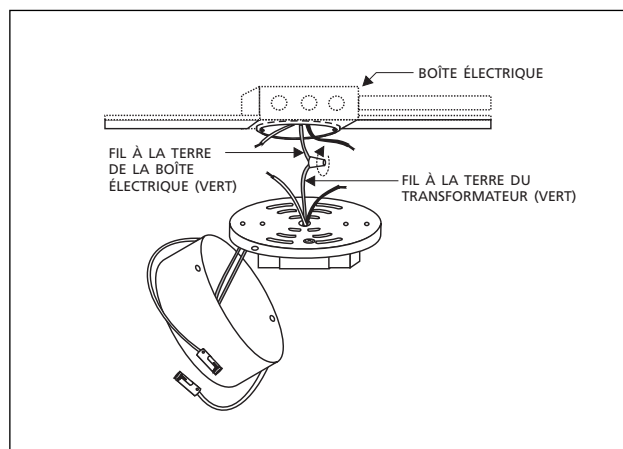


2. Installer le transformateur

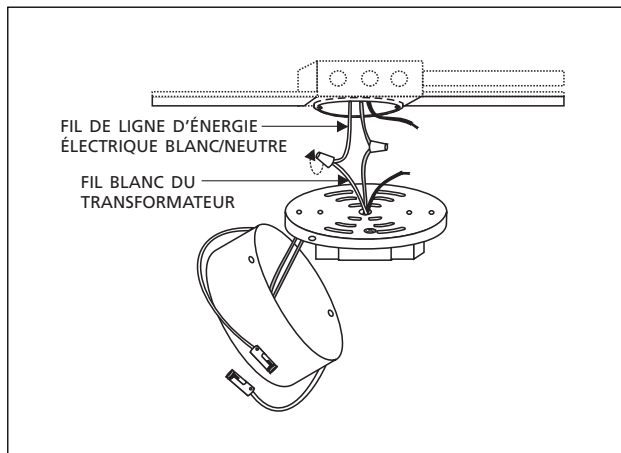
- Couper l'électricité à la boîte électrique.
- Repérer le transformateur et le paquet de visserie de montage du transformateur. Il contient (2) vis et (3) serre-fils.
- Enlever et mettre de côté les trois vis du transformateur pour libérer la plaque arrière.



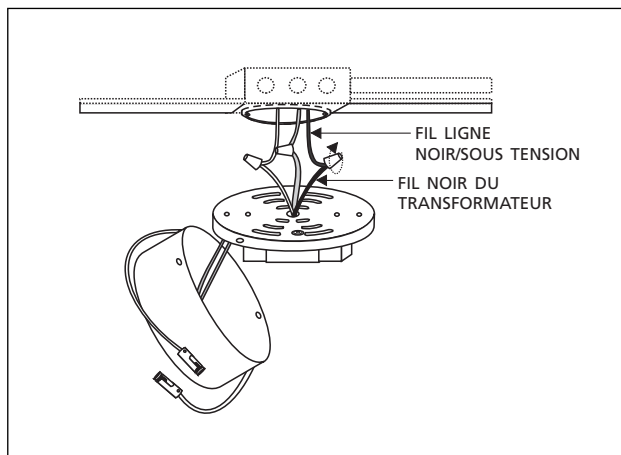
- En accord avec les codes électriques locaux, connecter le fil à la terre du transformateur. (installation typique montrée).
- Si un fil à la terre vert est présent dans la boîte électrique, le connecter au fil à la terre vert du transformateur avec le serre-fils fourni.
- Si un fil à la terre vert n'est pas présent dans la boîte électrique, couronner le fil à la terre vert du transformateur avec le serre-fils fourni.



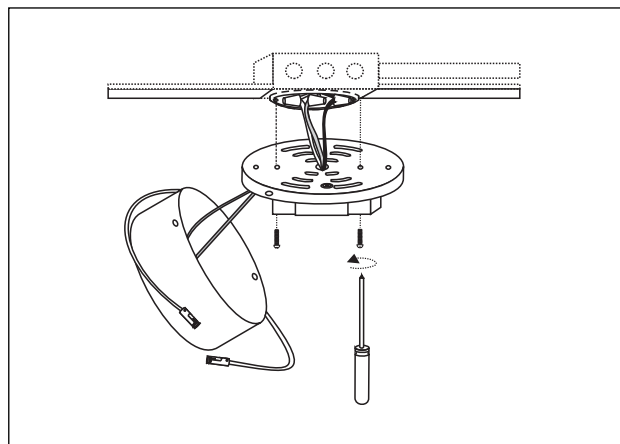
- Connecter le fil blanc du transformateur au fil de la ligne d'énergie électrique blanc/neutre de la boîte électrique avec un serre-fils.



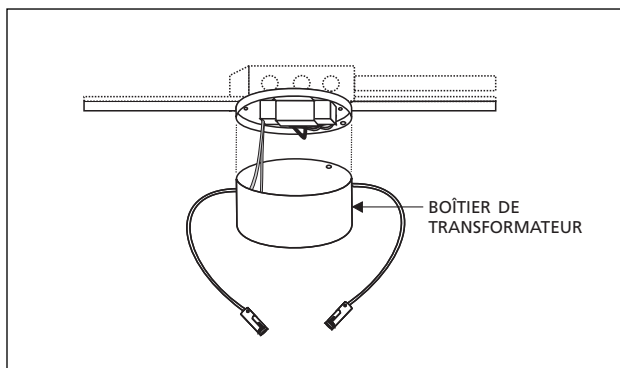
- Connecter le fil noir du transformateur au fil noir/ligne sous tension avec un serre-fils.



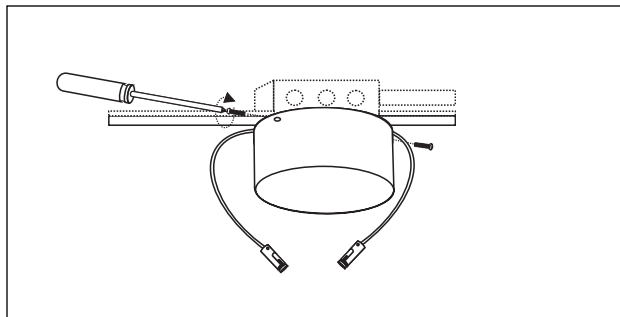
- Placer les connexions du serre-fils dans la boîte électrique. Aligner la plaque arrière avec les deux trous de vis situés sur la boîte électrique et insérer les vis. Serrer les vis jusqu'à ce que la plaque arrière soit fixée.



- Rentrer les fils dans le boîtier et faire glisser le boîtier sur la plaque arrière.



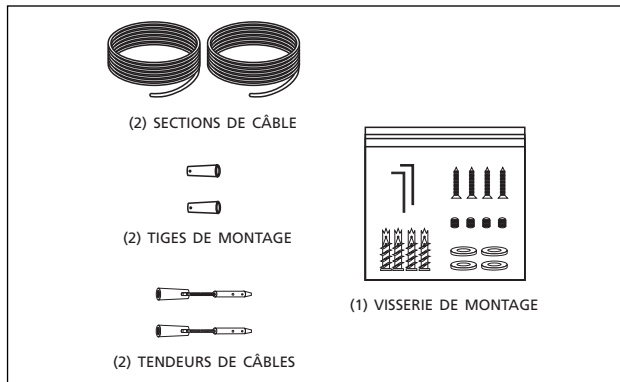
- Aligner le boîtier du transformateur avec les trois trous de vis de la plaque arrière. Serrer les vis jusqu'à ce que le boîtier du transformateur soit fixé.



KIT SUR CÂBLE ACCENT

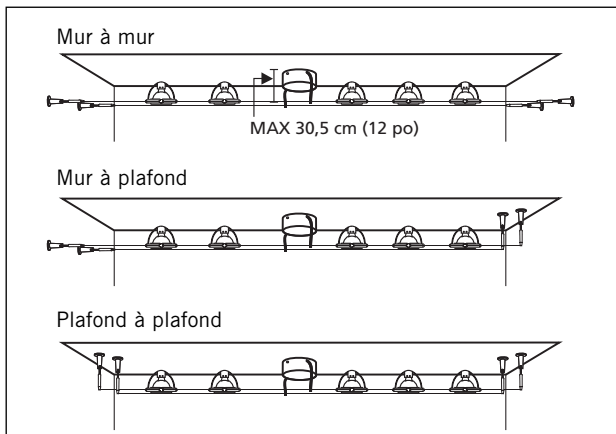
3. Monter le câble

- Repérer les (2) sections de câble, (2) tiges de montage, (2) tendeurs de câble et le paquet de visserie pour monter le câble. Il comprend (4) vis, (2) clés hexagonales, (4) pièces d'ancrage pour cloisons sèches, (4) tiges filetées et (4) rondelles.

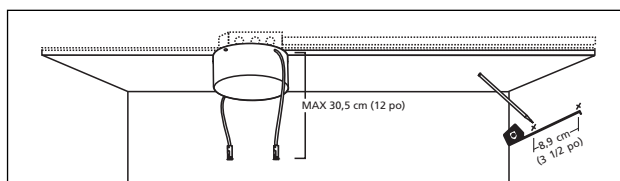


- Déterminer l'endroit approximatif où monter les tendeurs de câbles et les pièces d'ancrage. Ne pas oublier que le transformateur doit se situer dans les 30,5 cm (12 po) des câbles montés.

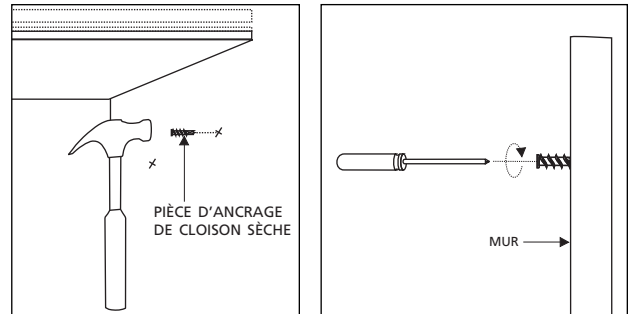
Options/Idees pour l'installation:



- À l'aide d'un crayon et d'un ruban à mesurer, marquer l'emplacement des tiges de montage et des tendeurs de câbles sur le mur (ou plafond) 8,9 cm (3 1/2 po) à part.



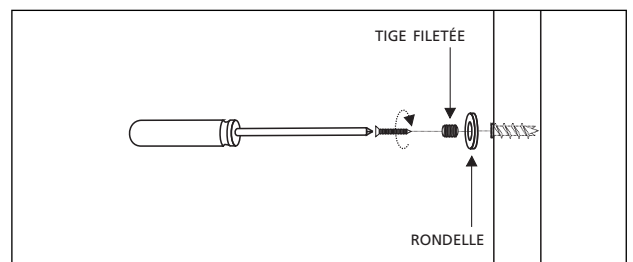
- Aligner la pièce d'ancrage sur la marque sur le mur et utiliser un marteau pour enfoncer la pièce d'ancrage d'environ 1,3 cm (1/2 po) dans le mur. Arrêter juste avant que la portion filetée de la pièce d'ancrage pénètre dans le mur.
- Enfoncer la pièce d'ancrage jusqu'à niveau du mur avec un tournevis.



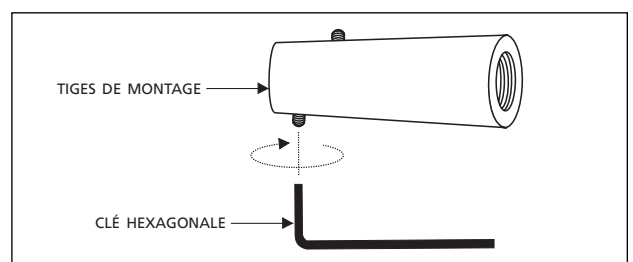
REMARQUE

Ne pas installer des pièces d'ancrage de cloison sèche dans des points sur un mur ou un plafond qui puissent contenir du métal.

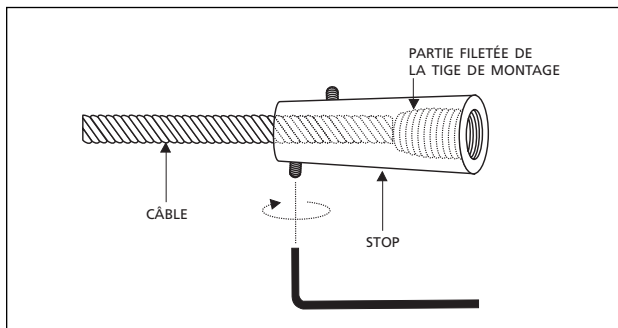
- Fixer la rondelle à la pièce d'ancrage à niveau en enfonçant une vis dans la tige filetée, puis dans la rondelle et enfin dans la pièce d'ancrage. Répéter ces étapes pour les tiges de montage restantes et les tendeurs de câbles.



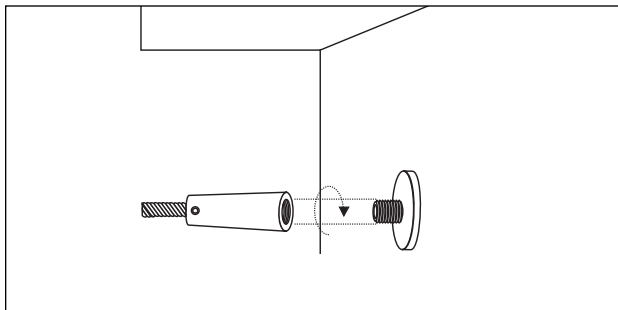
- Utiliser la plus grande clé hexagonale pour relâcher les deux vis de calage (ne pas enlever complètement) sur la tige de montage.



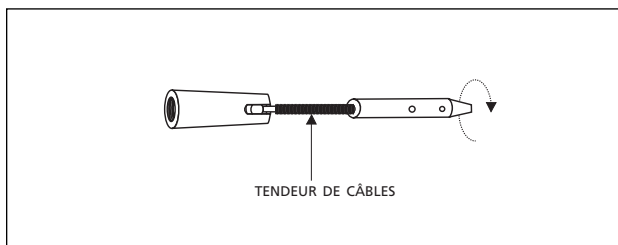
- Insérer le câble dans la tige de montage. Arrêter avant que le câble entre dans la partie fileté de la tige de montage.
- Utiliser la plus grosse clé hexagonale pour serrer les deux vis de calage et fixer le câble. La connexion doit être serrée.



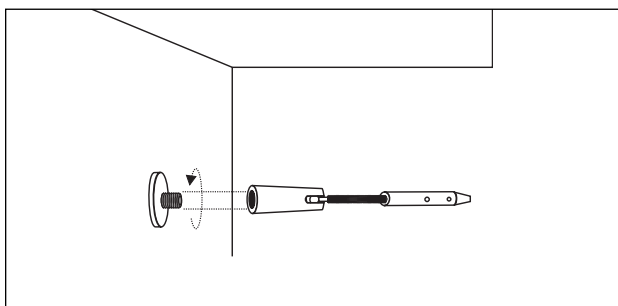
- Visser la tige de montage sur la tige fileté et **faire la même chose avec l'autre tige de montage.**



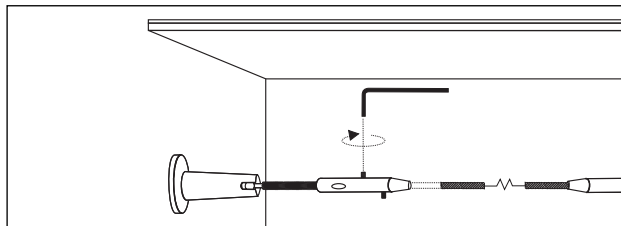
- Dévisser complètement le tendeur de câbles.



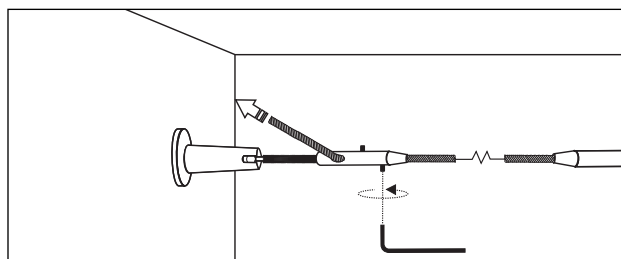
- Visser le tendeur de câbles sur la tige fileté.



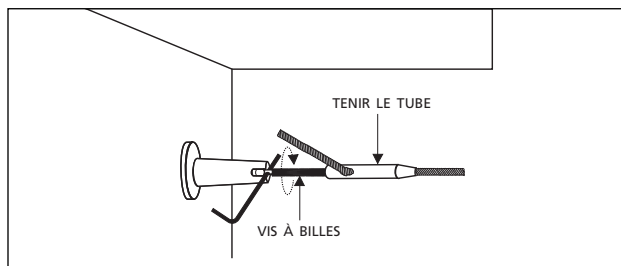
- Utiliser la plus grande clé hexagonale pour relâcher les deux vis de calage (ne pas enlever complètement).
- Étirer le câble de la tige de montage correspondante jusqu'au tendeur de câbles et l'alimenter dans le trou situé sur le tendeur de tiges.



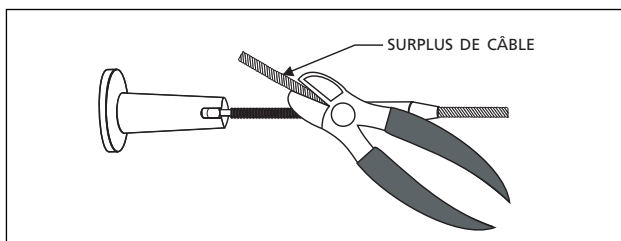
- Tirer le câble dans le trou latéral des tendeurs de câbles jusqu'à ce qu'il soit tendu. Tout en tenant le câble tendu, utiliser la plus grande clé hexagonale pour serrer les deux vis de calage.



- Faire glisser la plus petite clé hexagonale dans le trou de la vis à billes pour faire levier. Serrer le câble en tournant la vis à billes tout en tenant le tube du tendeur de câbles en place.



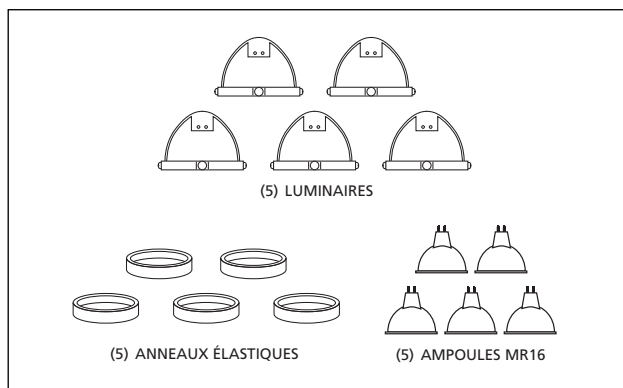
- Couper et enlever le surplus de câbles aussi près que possible du tube du tendeur de câbles. **Refaire ces étapes pour le deuxième tendeur de câbles et la longueur du câble.**



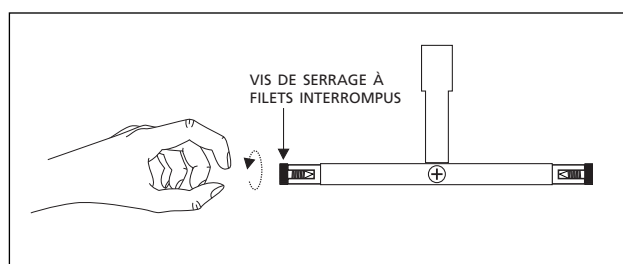
KIT SUR CÂBLE ACCENT

4. Installer les luminaires

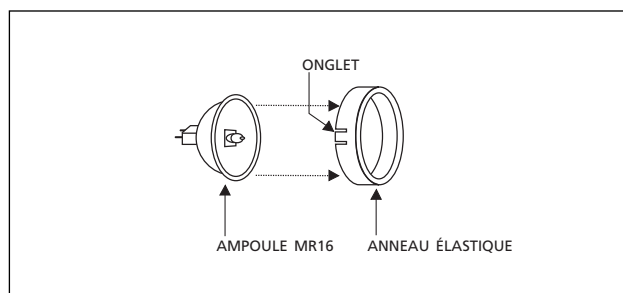
- Repérer les (5) luminaires, les (5) anneaux élastiques et les (5) ampoules MR16.



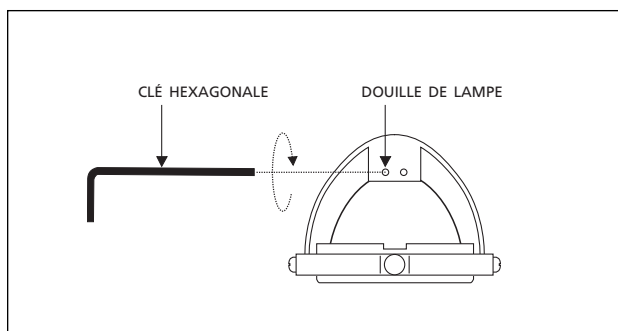
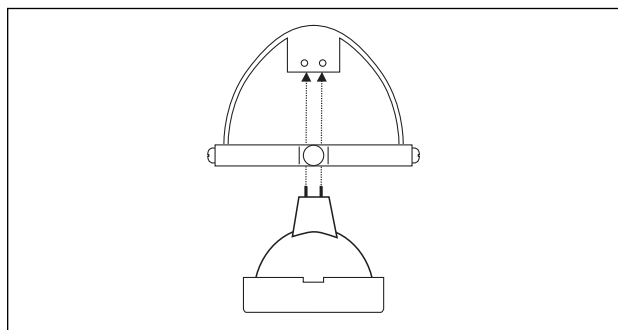
- Enlever les deux vis de serrage des connecteurs du luminaire.



- Placer la lampe MR16 dans l'anneau élastique.
- Appuyer sur les languettes des deux côtés de l'anneau élastique contre la lampe MR16 pour la garder en place.

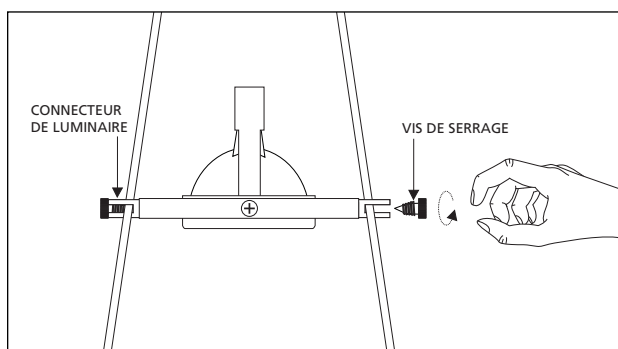


- Insérer les broches de l'ampoule dans les trous de la douille des luminaires. Serrer les vis hexagonales sur la douille de la lampe avec la clé hexagonale fournie. La connexion doit être ferme, mais pas trop serrée.



- Connecter le luminaire entre les câbles. Pousser les connecteurs du luminaire sur les câbles.
- Visser les vis de serrage dans les connecteurs du luminaire. Vérifier que la connexion vis de serrage est serrée pour éviter une accumulation de chaleur et la corrosion qui peuvent causer un circuit électrique ouvert.

Recommencer pour les autres luminaires.

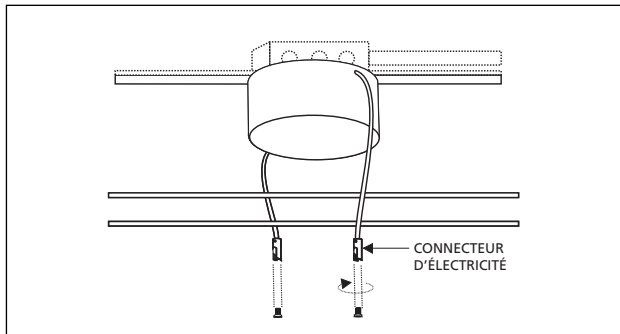


UTILISER UNE AMPOULE HALOGÈNE **MR16**
À RÉFLECTEUR FRONTAL D'UN MAXIMUM
DE **12 VOLTS** ET **20 WATTS**.

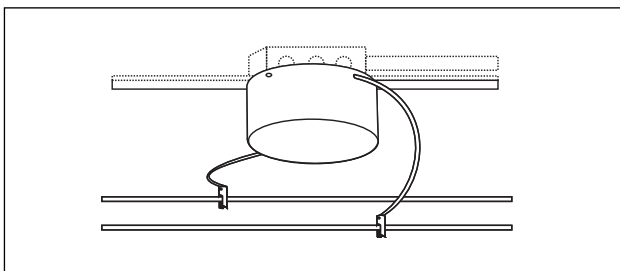


5. Connecter le transformateur au câble.

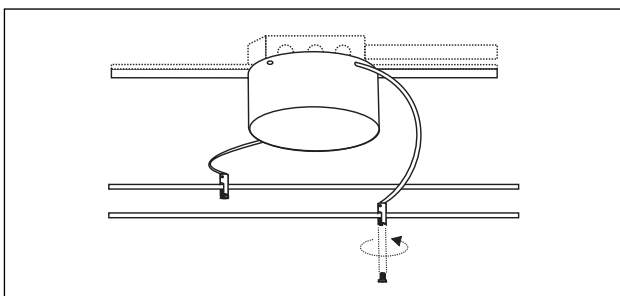
- Avec les doigts, dévisser et enlever les vis de serrage de la base des connecteurs d'électricité.



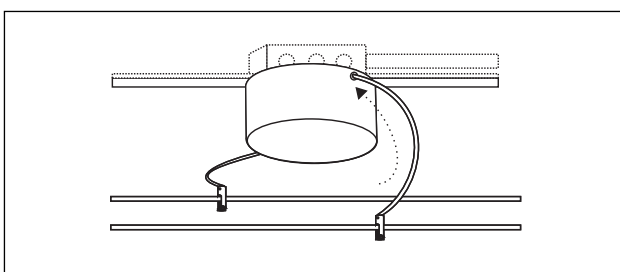
- Faire glisser chaque connecteur d'électricité sur un câble.



- Remettre et serrer les vis de serrage. **La connexion doit être serrée.**



- Pour une meilleure apparence, le mou du câble d'alimentation peut être poussé dans la monture.

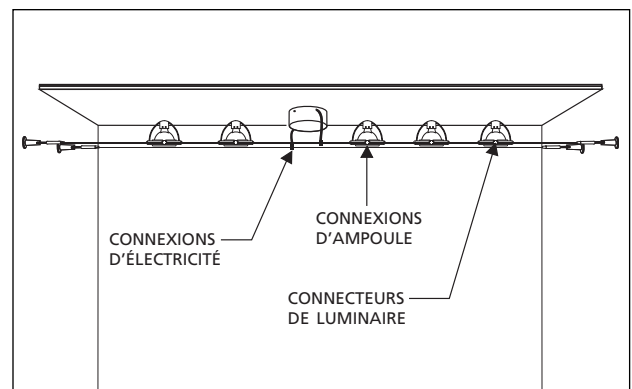


6. Vérifier qu'il n'y a pas de connexions lâches.

- Mettre le courant à la boîte électrique.
- Mettre le système en route et le laisser fonctionner pendant 5 minutes.
- Arrêter le système et vérifier soigneusement que tous les points de connexion (connexions d'électricité ou connexions de luminaire) ne sont pas trop chaudes au toucher (tiède est acceptable).
- Si une connexion est chaude, cela est causé par une connexion lâche.
- Serrer les connexions d'électricité à la main ou avec un tournevis plat.
- Serrer les connexions de luminaire à la main.

REMARQUE

Il est normal que les ampoules halogènes engendrent de la chaleur.



7. Instructions importantes sur la Sécurité

Pour réduire le risque d'incendie, de choc électrique d'exposition aux radiations UV excessives ou de blessure:

N'utiliser ce luminaire qu'à l'intérieur.

Ne pas regarder directement l'ampoule allumée.

Ne pas rester à la lumière si la peau semble tiède.

Risque d'incendie. N'utiliser que le type d'ampoule et la puissance maximum indiqués dans ce mode d'emploi.

Ne jamais couvrir l'ampoule halogène avec quoi que ce soit d'autre qu'un écran de lampe Tiella et ne jamais placer de matériaux inflammables près du luminaire.

Ne jamais allumer et éteindre le luminaire en branchant et en débranchant l'ampoule halogène.

Ne pas toucher le luminaire quand le système est allumé. Le luminaire est CHAUD. Attendre au moins 10 minutes après l'arrêt du système pour le laisser refroidir avant de toucher les luminaires.

La lampe MR16 doit comporter une protection frontale en verre.

CONSERVER CES INSTRUCTIONS

ÉNONCÉ DE GARANTIE

Tech Lightning garantit tous ses produits contre les défauts de matériaux et de fabrication, dans des conditions normales d'utilisation, pour une période de un an à compter de la date d'achat initiale. Si un produit présente un défaut ou une défaillance, nous le réparerons ou le remplacerons, à notre discrétion, ou nous vous rembourserons le prix d'achat si nous sommes dans l'impossibilité de réparer ou de remplacer le produit. Notre garantie couvre uniquement le produit lui-même; nous déclinons toute responsabilité quant aux coûts de main-d'œuvre, aux coûts liés à l'installation et aux autres pertes.

Les droits qui vous sont conférés en vertu de cette garantie ne s'appliquent que si le produit a été installé et utilisé convenablement. Tech Lightning ne réparera pas et ne remplacera pas les produits endommagés en raison d'un usage inadéquat ou d'une installation incorrecte.

Ne pas cacher ou faire aller les conducteurs de barres omnibus dans le mur.

Ne pas installer ce système d'éclairage dans un endroit humide ou mouillé.

Pour réduire le risque d'incendie et de brûlures, ne pas installer ce système d'éclairage là où les conducteurs de barres omnibus ouverts et non isolés peuvent faire un court-circuit ou entrer en contact avec un matériau conducteur.

Pour réduire le risque de surchauffe du système et d'incendie, s'assurer que toutes les connexions sont serrées.

Ne pas installer les luminaires à moins de 15 cm (6 po) de rideaux ou d'autres matériaux combustibles.

Éteindre le courant avant de modifier le système d'éclairage de quelque façon que ce soit.

Il ne faut installer que des luminaires approuvés pour être utilisés avec le système.

Le volume minimum de la boîte électrique doit être de 6 pouces cubes (98 centimètres cubes).

Charger le circuit du transformateur à moins que la capacité nominale maximale spécifiée.



Se muestra un Juego Accent Cable de tiella.

JUEGO ACCENT CABLE

Como instalar su Juego Accent Cable de tiella.

IMPORTANTE:

1. Use focos de halógeno MR16 de máximo 12 voltios, 20 vatios con este juego.
2. Asegúrese de que todas las conexiones estén bien ajustadas.
3. Estas instrucciones muestran la instalación modelo de un sistema de rieles.

Herramientas necesarias para la instalación:

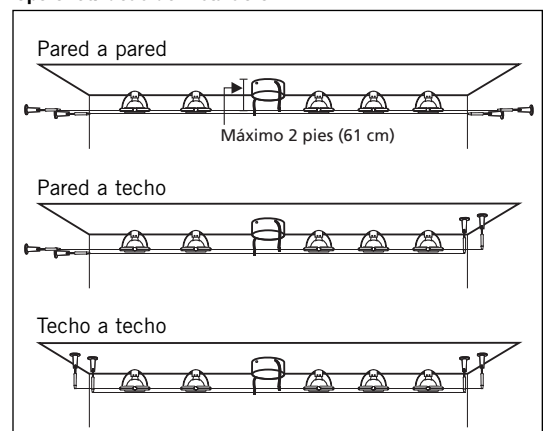
Destornillador Phillips, destornillador plano, alicates para cortar alambre, martillo y cinta métrica.

A este sistema se le puede disminuir la intensidad con un reductor estándar de intensidad para incandescentes.

Contenido

1. Haga un inventario
2. Instale el transformador
3. Monte el riel
4. Instale los accesorios para el montaje
5. Conecte el transformador al riel
6. Revise si hay conexiones flojas
7. Instrucciones importantes sobre la seguridad

Opciones/ideas de instalación:



tiella™
real light, real simple
 A Brand of TECH LIGHTING

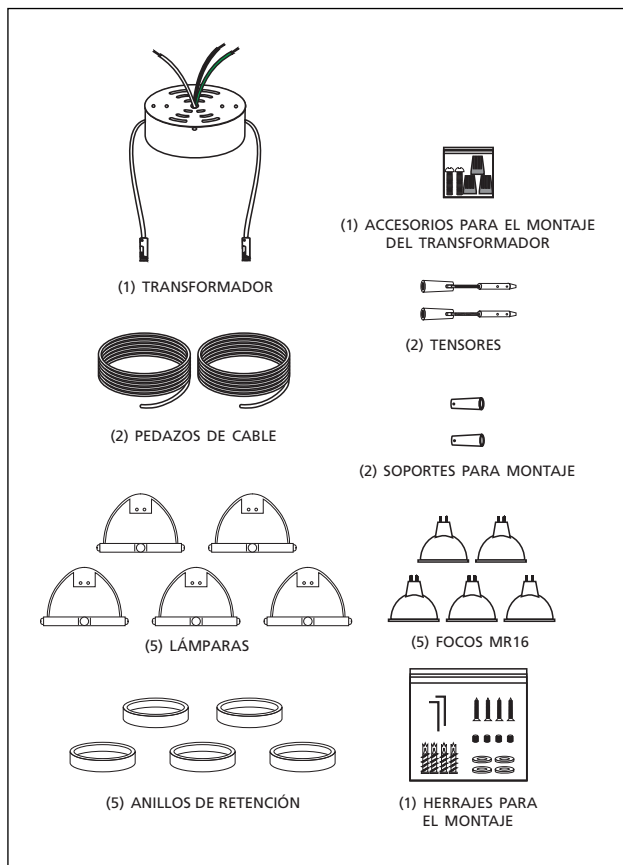


©2007 Tech Lighting L.L.C., Todos los derechos reservados.
 800CBL5PN
 Este producto es apto para interiores solamente.

JUEGO ACCENT CABLE

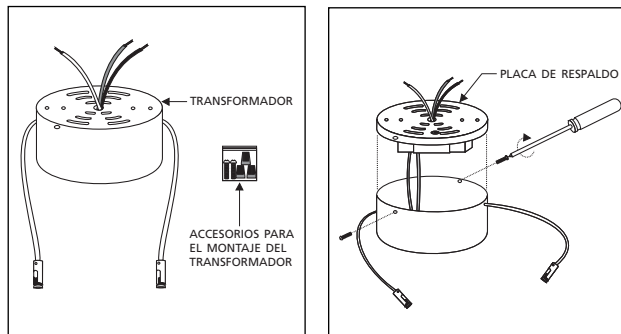
1. Haga un inventario

- Desempaque el contenido de la caja con la (1) transformador, (2) tensores, (2) piezas del riel, (2) soportes para montaje, (5) lámparas, (5) focos MR16 de 20 vatios, (5) anillos de retención, y (1) paquete de accesorios para el montaje.

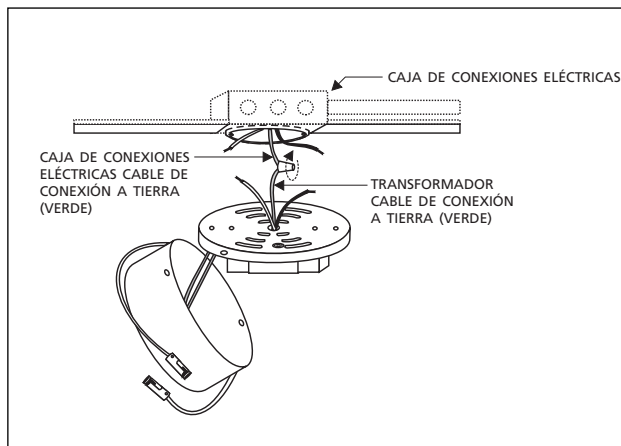


2. Instale el transformador

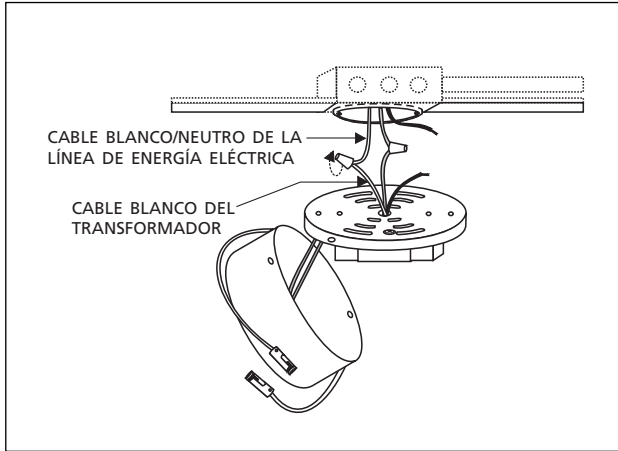
- Apague la energía eléctrica en la caja de conexiones.
- Localice el transformador y el paquete de accesorios para el montaje del transformador, el cual contiene (2) tornillos y (3) tuercas para cable.
- Quite y coloque a un lado los tres tornillos del transformador para soltar la placa de respaldo.



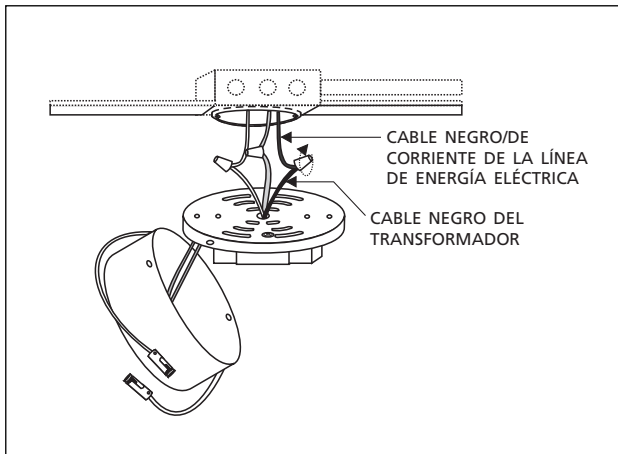
- Conecte el cable de tierra del transformador (se ilustra una instalación modelo), de acuerdo con las normas de electricidad locales.
- Si existe un cable a tierra verde en el cajetín eléctrico, conéctelo al cable a tierra verde del transformador con la tuerca para cable suministrada.
- Si no existe un cable a tierra verde en el cajetín eléctrico, cubra el cable a tierra verde del transformador con la tuerca para cable suministrada.



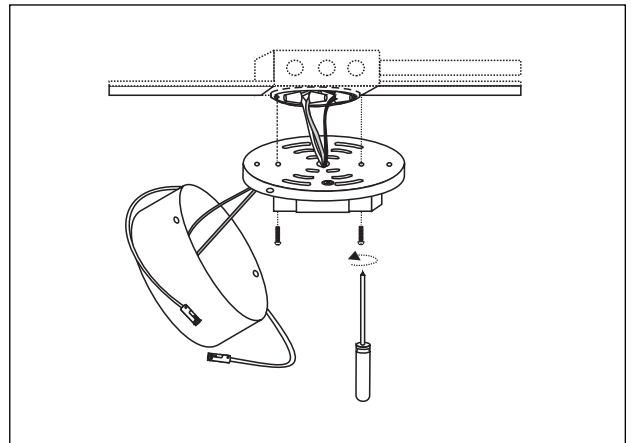
- Conecte el cable blanco del transformador al cable blanco/neutro de la línea de energía eléctrica de la caja de conexiones eléctricas utilizando una tuerca para cable.



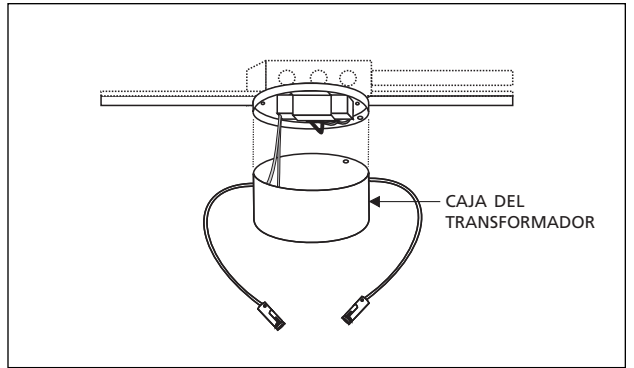
- Conecte el cable negro del transformador al cable negro/de corriente de la línea de energía eléctrica utilizando una tuerca para cable.



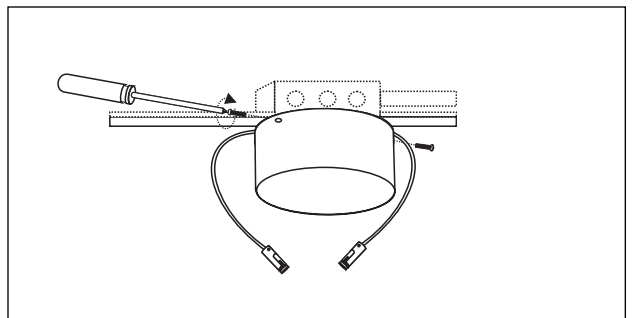
- Coloque las conexiones de la tuerca para cable dentro de la caja de conexiones eléctricas. Alinee la placa de respaldo con los dos agujeros para los tornillos ubicados en la caja de conexiones eléctricas e introduzca los tornillos. Apriete los tornillos hasta que la placa de respaldo esté bien asegurada.



- Introduzca los cables dentro de la caja y deslice la caja sobre la placa de respaldo.



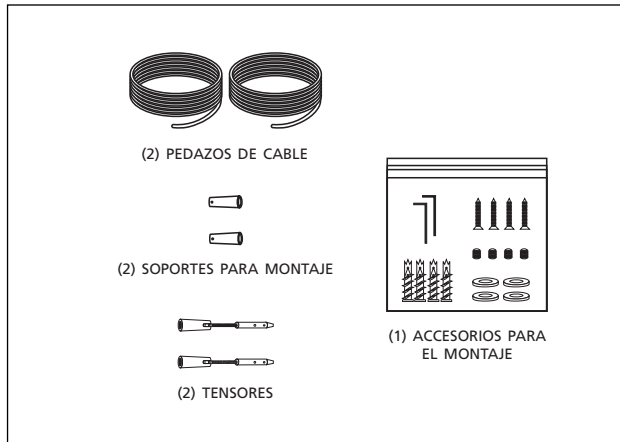
- Alinee la caja del transformador con los tres agujeros para los tornillos en la placa de respaldo. Apriete los tornillos hasta que la caja del transformador esté bien asegurada.



JUEGO ACCENT CABLE

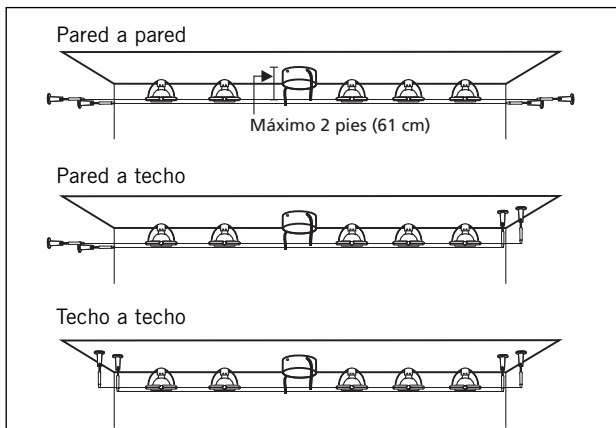
3. Instalación del Cable

- Localice los (2) pedazos de cable, (2) soportes para montaje, (2) tensores y el paquete de accesorios para montaje del cable, el cual contiene (4) tornillos, (2) llaves Allen, (4) anclajes para paredes de yeso, (4) vástagos roscados y (4) arandelas.

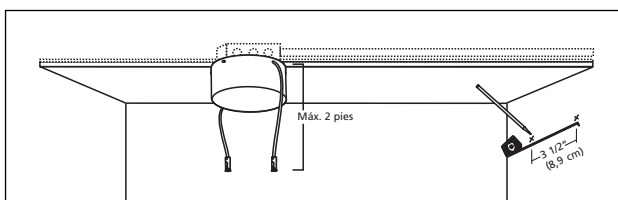


- Determine la ubicación general para el montaje de los tensores y de los anclajes para pared. Tenga presente que el transformador debe estar a una distancia máxima de 12 pulgadas (30 cm) de los cables después de que éstos se hayan instalado.

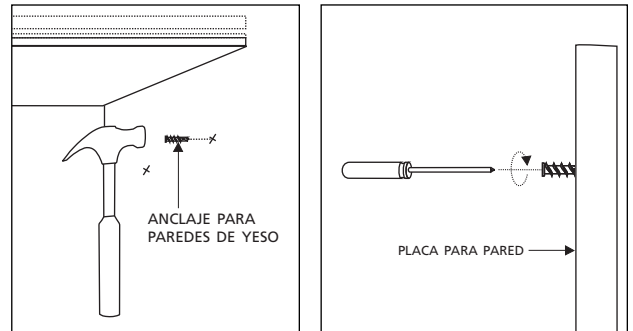
Opciones/ideas de instalación:



- Con un lápiz y la cinta métrica, marque sobre la pared (o techo) la ubicación de los soportes de montaje y de los tensores, con una separación de 3 1/2" (8,9 cm).



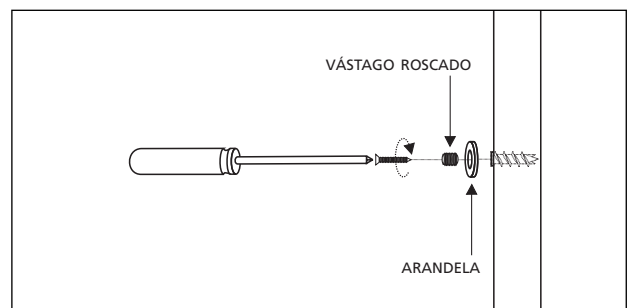
- Alinee el anclaje con la marca en la pared y use un martillo para introducir el anclaje 1/2" (1,3 cm) dentro de la pared. Detenga la introducción justo antes de que la parte roscada del anclaje entre en la pared.
- Con un destornillador enrosque el anclaje a ras de la pared.



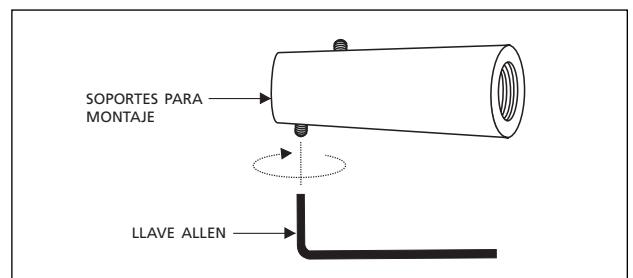
NOTA

No instale anclajes para paredes de yeso en ningún punto de la pared o techo que pueda contener metal.

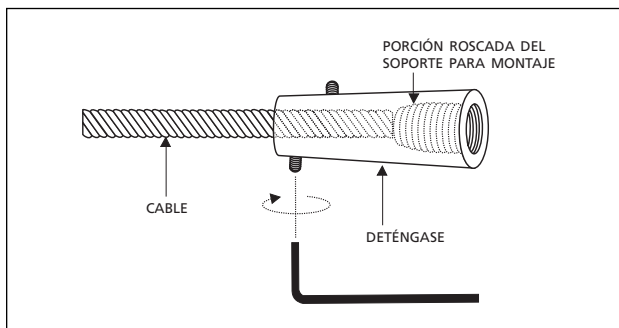
- Asegure la arandela al anclaje rasado colocando un tornillo por el vástago roscado, por la arandela, y en el anclaje. Repita estos pasos en los sitios donde esté colocando los otros soportes de montaje y tensores.



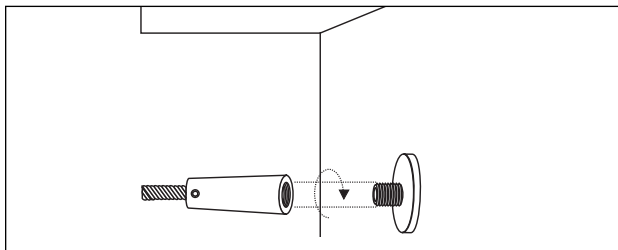
- Use la llave Allen más grande para aflojar los dos tornillos de fijación (no los quite completamente) de los soportes para montaje.



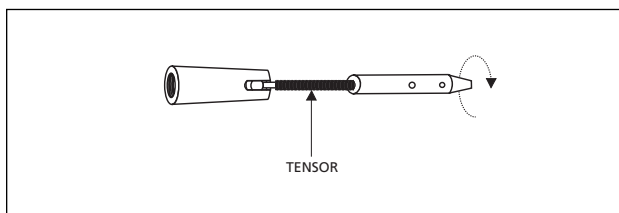
- Introduzca el cable dentro del soporte para montaje. Detenga la introducción antes de que la parte roscada del soporte para montaje entre en la pared.
- Utilice la llave de Allen más grande para apretar los dos tornillos de fijación y asegurar el cable. La conexión debe estar bien ajustada.



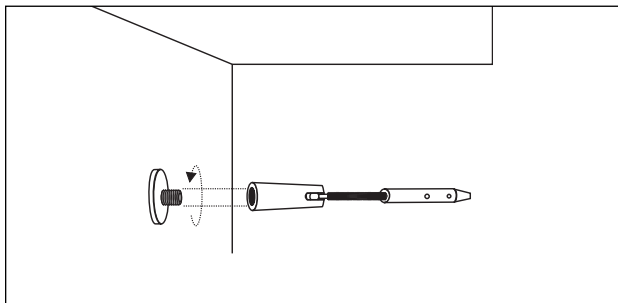
- Atornille el soporte para montaje en el vástago roscado y repita con el otro soporte para montaje.



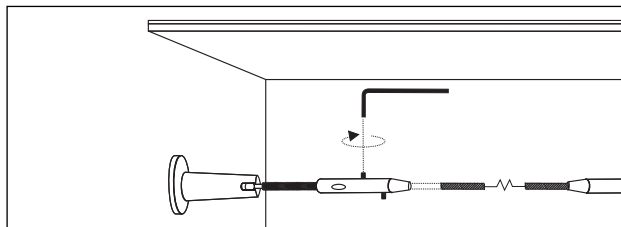
- Desatornille completamente el tensor hasta lograr su extensión completa.



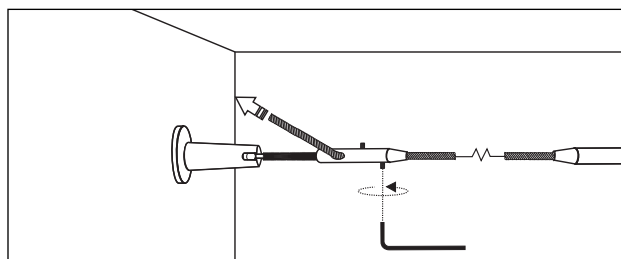
- Atornille el tensor en el vástago roscado.



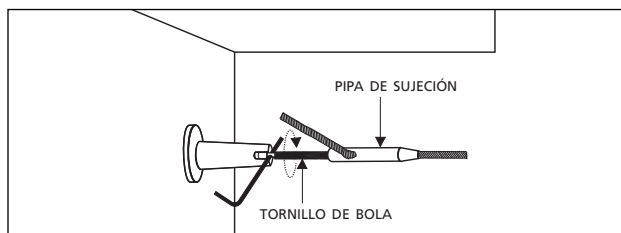
- Use la llave Allen más grande para aflojar los dos tornillos de fijación del tensor (no los quite completamente).
- Estire el cable desde el soporte para montaje correspondiente hasta el tensor y páselo por el agujero ubicado en el tensor.



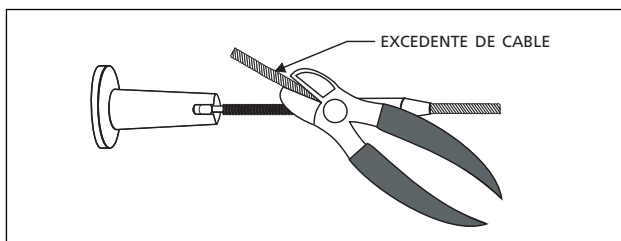
- Hale el cable por el agujero lateral del tensor hasta que quede tenso. Al mismo tiempo que sujeta el cable tenso, use la llave Allen más grande para apretar los dos tornillos de fijación.



- Deslice la llave Allen más pequeña por el agujero del tornillo de bola para apalancar. Tense el cable dándole vueltas al tornillo de bola, mientras mantenga la pipa del tensor en su lugar.



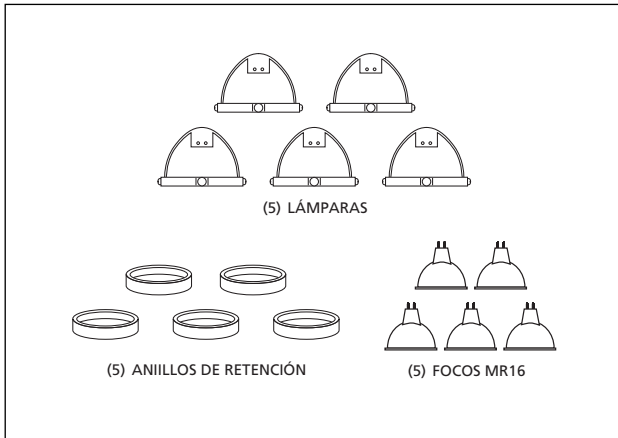
- Corte y quite el excedente de cable tan cerca posible a la pipa del tensor. **Repita estos pasos para el segundo tensor y a lo largo del cable.**



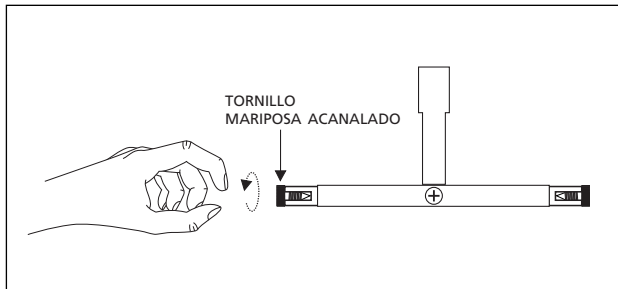
JUEGO ACCENT CABLE

4. Instalación de las lámparas

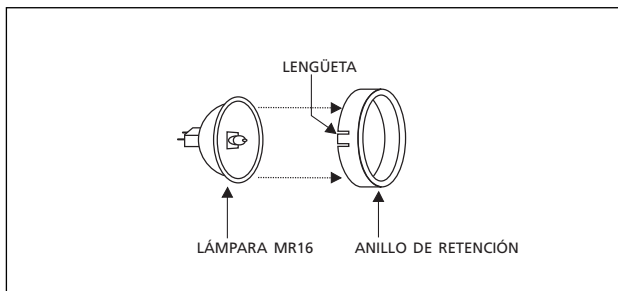
- Localice las (5) lámparas, las (5) anillos de retención, y las (5) focos MR16.



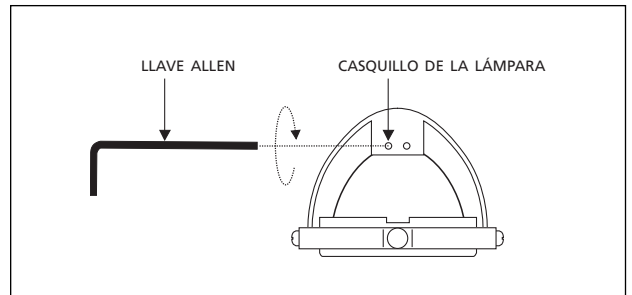
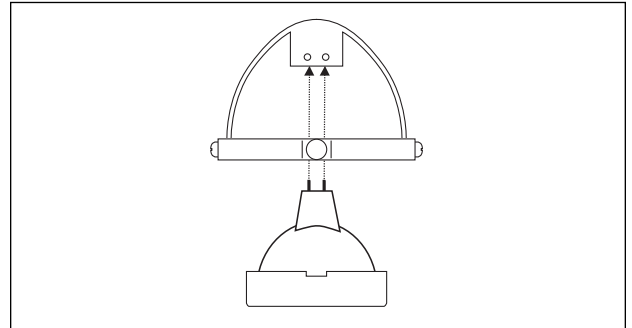
- Retire los dos tornillos mariposa de los conectores de la lámpara.



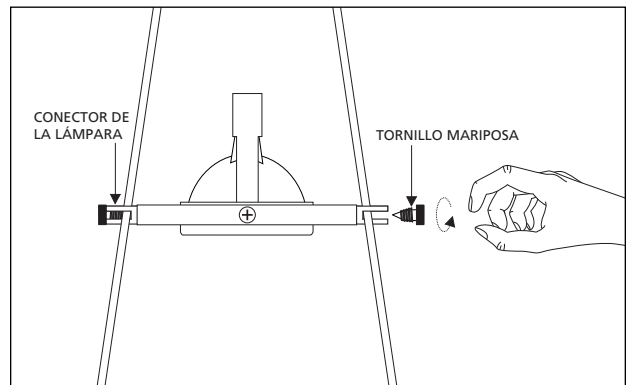
- Coloque la lámpara MR16 en el anillo de retención.
- Presione las lengüetas de ambos lados del anillo de retención en contra de la lámpara MR16 para mantenerla en su posición.



- Introduzca las varillas del foco en los agujeros del casquillo de las lámparas. Apriete los tornillos Allen en el casquillo de la lámpara con la llave Allen suministrada. Esta conexión debe ser firme, pero demasiado apretada.



- Conecte la lámpara entre los cables. Empuje los conectores de las lámparas en los cables.
- Atornille los tornillos mariposa en los conectores de las lámparas. Asegúrese que la conexión del tornillo mariposa esté bien ajustada para evitar la acumulación de calor y la corrosión, la cual puede causar un circuito eléctrico abierto. **Repita con las demás lámparas.**

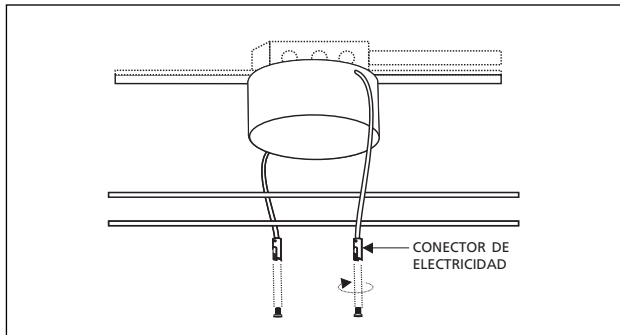


UTILICE UNA BOMBILLA DE HALÓGENO CON CUBIERTA FRONTAL MR16 DE UN MÁXIMO DE 12 VOLTIOS, 20 VATIOS.

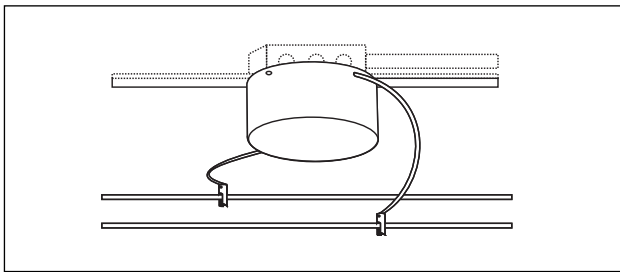


5. Conexión del transformador al cable

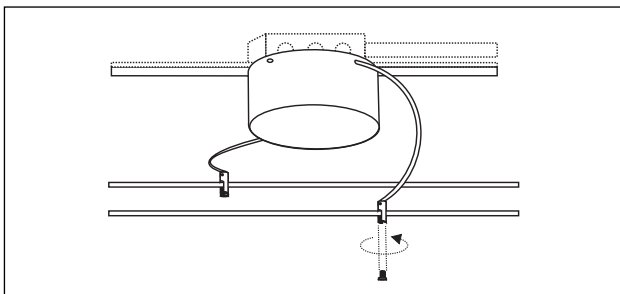
- Con los dedos, desenrosque y quite los tornillos mariposa de la base de los conectores de electricidad.



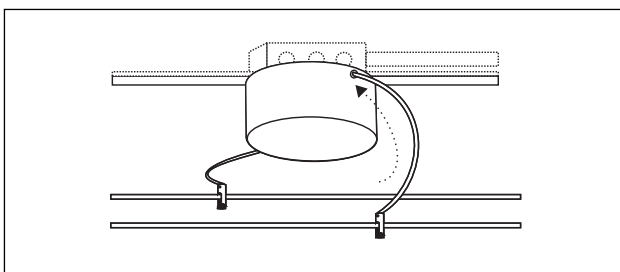
- Deslice cada conector de electricidad sobre un cable.



- Vuelva a colocar y apretar los tornillos mariposa. **La conexión debe estar bien ajustada.**



- Para una buena apariencia, debe introducir el excedente de los cables de electricidad dentro de la cubierta decorativa.

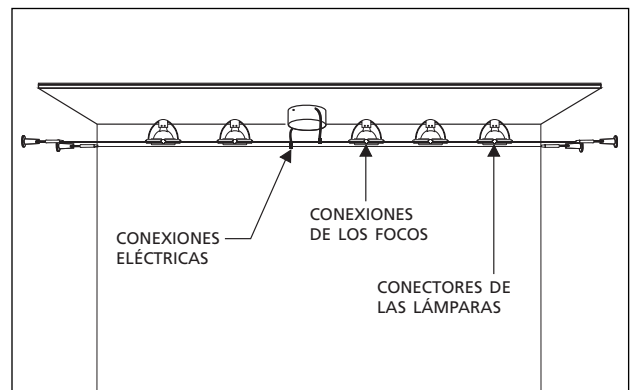


6. Revise las conexiones flojas

- Conecte la energía eléctrica en la caja de conexiones.
- Prenda el sistema y déjelo funcionar por 5 minutos.
- Apague el sistema y verifique cuidadosamente que todos los puntos de conexión (conexiones eléctricas o de las lámparas) no estén calientes al contacto (es aceptable que estén tibios).
- Si hay una conexión caliente, está debido a una conexión floja.
- Apriete las conexiones eléctricas con sus manos o con un destornillador plana.
- Apriete las conexiones de las lámparas con sus manos.

NOTA

Es normal que las bombillas de halógeno generen calor.



7. Importantes instrucciones sobre la seguridad

A fin de reducir el riesgo de incendio, descarga eléctrica, exposición a radiación excesiva de rayos ultravioletas o lesiones a personas:

- Use este dispositivo sólo en interiores.
- No mire directamente el foco cuando está encendido.
- No permanezca cerca de la luz si siente la piel caliente.
- Riesgo de incendio: Use sólo el tipo de foco y el máximo vatiaje que se indica en este manual de instrucciones.
- Nunca cubra el foco de halógeno con ninguna otra cosa que no sea una pantalla para lámpara tiella y nunca coloque material inflamable cerca de la lámpara.
- Nunca apague ni encienda la instalación conectando y desconectando el foco de halógeno.
- No toque la lámpara mientras esté encendido. La lámpara está CALIENTE. Por favor, antes de tocarlo, espere por lo menos 10 minutos después de haber apagado el sistema para que el mismo se enfríe.
- El foco MR16 debe tener una pantalla protectora de vidrio en la parte delantera.

GUARDE ESTAS INSTRUCCIONES

DECLARACIÓN DE GARANTÍA

Tech Lighting garantiza que ningún producto fabricado por Tech Lighting presentará defectos en los materiales ni en la mano de obra en condiciones de uso normal durante un período de un año después de la fecha de compra original. Una vez confirmado el defecto o falla, repararemos o reemplazaremos el artículo, a nuestra discreción, o devolveremos el costo de la compra si la reparación o el reemplazo no son posibles ni prácticos. Nuestra garantía cubre únicamente el producto, no asumimos responsabilidad alguna por costos de mano de obra, de instalación ni otros gastos.

Respetaremos sus derechos de la garantía únicamente si el producto se ha instalado y usado de forma adecuada. Tech Lighting no reparará ni reemplazará productos dañados debido a un uso inadecuado o a una instalación mal hecha.

No esconda ni extienda la barra conductora a través de una pared de construcción.

No instale este sistema de iluminación en un lugar mojado o húmedo.

Con el fin de reducir los riesgos de incendios o de quemaduras, no instale este sistema de iluminación donde la barra de los conductores expuestos y sin aislamiento pueda ponerse en corto circuito o donde tenga contacto con materiales conductivos.

Para reducir el riesgo de que el sistema posiblemente sobrecaliente y cause un incendio, asegúrese de que todas las conexiones estén bien ajustadas.

No haga la instalación de estos dispositivos a una distancia menos de seis pulgadas de las cortinas o de otros materiales combustibles.

Desconecte la energía eléctrica antes de hacer cualquier modificación al sistema de iluminación.

Sólo deben instalarse los dispositivos aprobados para ser usados con el sistema.

El volumen mínimo de la caja de conexiones eléctricas debe ser de 6 pulgadas cúbicas (98 centímetros cúbicos).

Cargue el circuito del transformador a menos de la capacidad máxima indicada como se especifica.