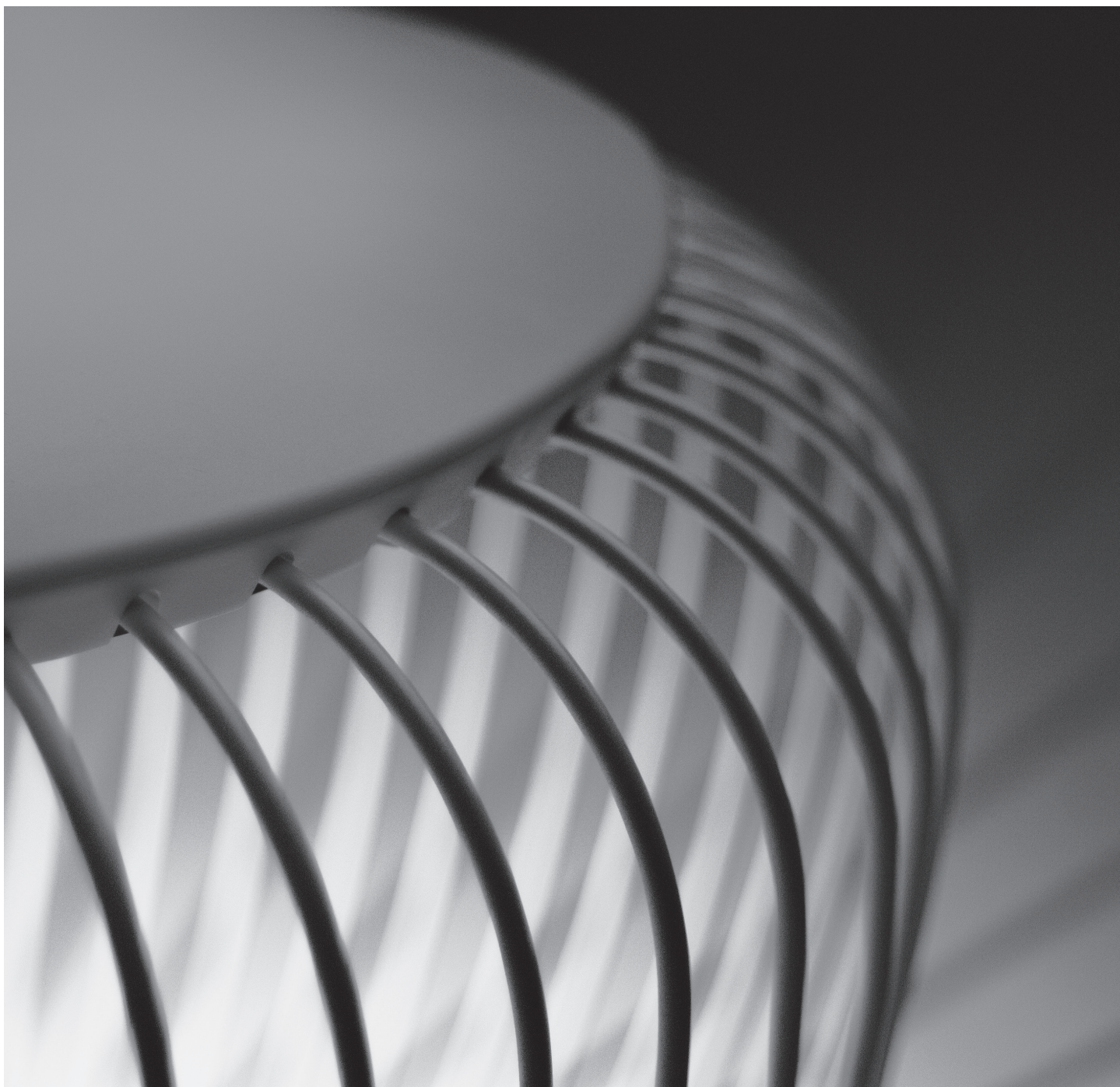


VIBIA

Assembly instructions / Instructions de montage

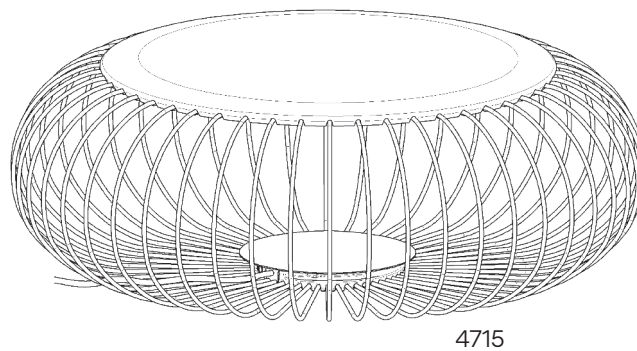
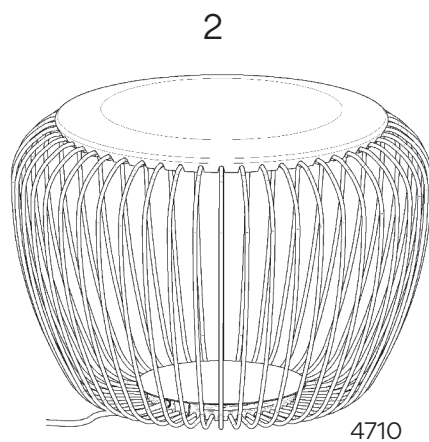
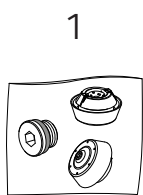
Meridiano

Design by Jordi Vilardell & Meritxell Vidal



Supplied material / Matériel fourni

	4710	4715
1. Components Bag / Sachet d'accessoires	1 un.	1 un.
2. Lighting fixture / Structure du luminaire	1 un.	1 un.



Technical specifications / Caractéristiques techniques

4710							
Net Weight / Poids net	34.4 lbs.		1 x LED 9W 350mA			~ 50-60 Hz	
4715							
Net Weight / Poids net	36.8 lbs.		1 x LED 9W 350mA			~ 50-60 Hz	

IP64

Dust-tight product. Protected against water spray.

Produit étanche à la poussière. Protégé contre les projections d'eau de toutes directions.


WET LOCATION

This lamp can be used in locations subject to saturation with water.

Cette lampe peut être utilisée dans des endroits sujets à saturation d'eau.

Caution


Before assembling and installing this product, carefully read the following:

- CAUTION: To avoid possible electrical shock, make certain electricity is shut off at main panel before wiring.
- This product must be installed in accordance with the national and local electrical codes. If you are not familiar with wiring, you should use a qualified electrician to avoid hazards involved.
- To install on the ground, always choose the most adequate fixing tools for the ground material.
- We recommend reading the manual before installing the lamp. Keep this instructions for future reference.
- Do not disassemble, modify or try to repair this fitting. In order to get technical assistance contact VIBIA. Any change or modification to the light fitting can null the manufacturer's guarantee.
- All electronic products and batteries must be taken to separate waste collection points at the end of their working lives, they must not be disposed of in normal household waste. It is the responsibility of the user to dispose of the equipment using a designated collection point or service for separate recycling of waste electrical and electronic equipment (WEEE) and batteries according to local laws.
-  **WARNING:** The products distributed by Vibia Inc. may contain chemicals known to the State of California to cause cancer and birth defects or other reproductive harms. For more information go to www.P65Warnings.ca.gov



Attention

Avant de procéder à l'assemblage et à l'installation de ce luminaire, lisez attentivement les considérations suivantes:

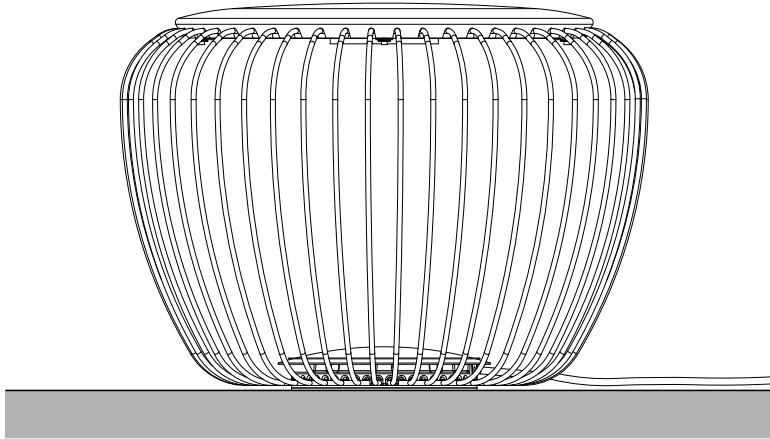
- ATTENTION : avant de réaliser toute connexion électrique, vérifiez que le courant au compteur de votre installation est bien coupé, afin d'éviter de possibles décharges électriques.
- L'installation électrique de ce produit doit être conforme aux normes électriques nationales ou locales. Si vous n'êtes pas habitué aux travaux d'électricité, lors de cette installation, veuillez employer les services d'un électricien qualifié dans le but d'éviter les dangers qu'elle implique.
- Pour fixer le luminaire au sol, utilisez les éléments de fixation les mieux adaptés au support.
- Nous vous recommandons de lire le manuel avant de commencer l'installation du luminaire. Gardez ces instructions pour de futures consultations.
- Ne démontez pas le luminaire, ne le modifiez pas et n'essayez pas de le réparer. Pour bénéficier d'une assistance technique, contactez VIBIA. Toute altération ou modification du luminaire peut annuler la garantie du fabricant.
- Tous les produits électroniques et toutes les batteries doivent être apportés à des points de collecte distincts de ceux des ordures ménagères normales lorsqu'ils arrivent en fin de vie. Il incombe à l'utilisateur de se débarrasser de l'équipement dans un point de collecte ou auprès d'un service spécifiquement désignés pour le recyclage des déchets électriques et des équipements électroniques (DEEE) ainsi que des batteries, dans le respect de la législation locale.
-  **ATTENTION :** Les produits distribués par Vibia Inc. peuvent contenir des substances chimiques reconnues par l'État de Californie comme étant cancérigènes, pouvant provoquer des malformations de naissance ou nuire à la reproduction. Pour plus de renseignements veuillez consulter www.P65Warnings.ca.gov

THE LIGHT FITTING CAN BE INSTALLED
IN TWO WAYS

LE MONTAGE DE CE LUMINAIRE PEUT ÊTRE
RÉALISÉ DE DEUX MANIÈRES

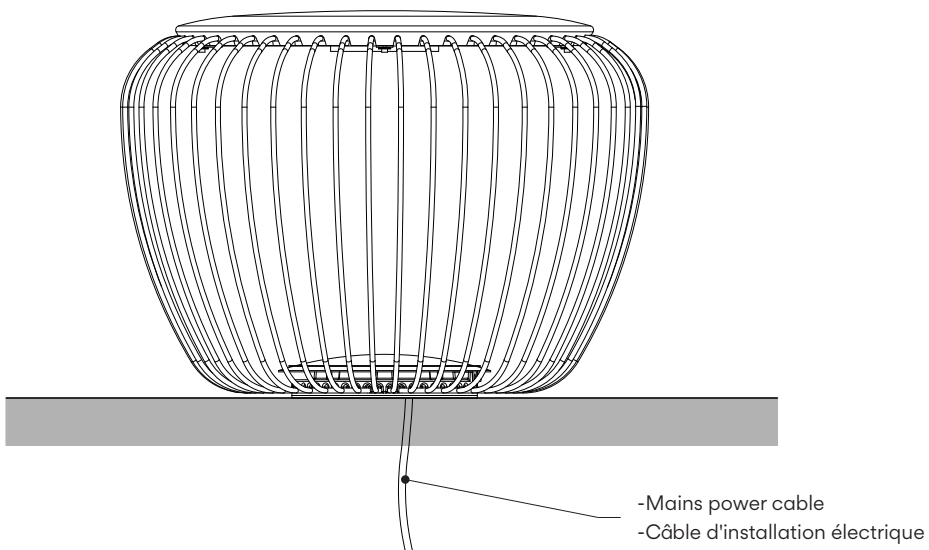
OPTION A

- With a cable coming out of the side for plugging into a power point: Follow steps 1a - 5a.
- Avec sortie de câble latérale pour se connecter à une prise: suivez les étapes 1a à 5a.



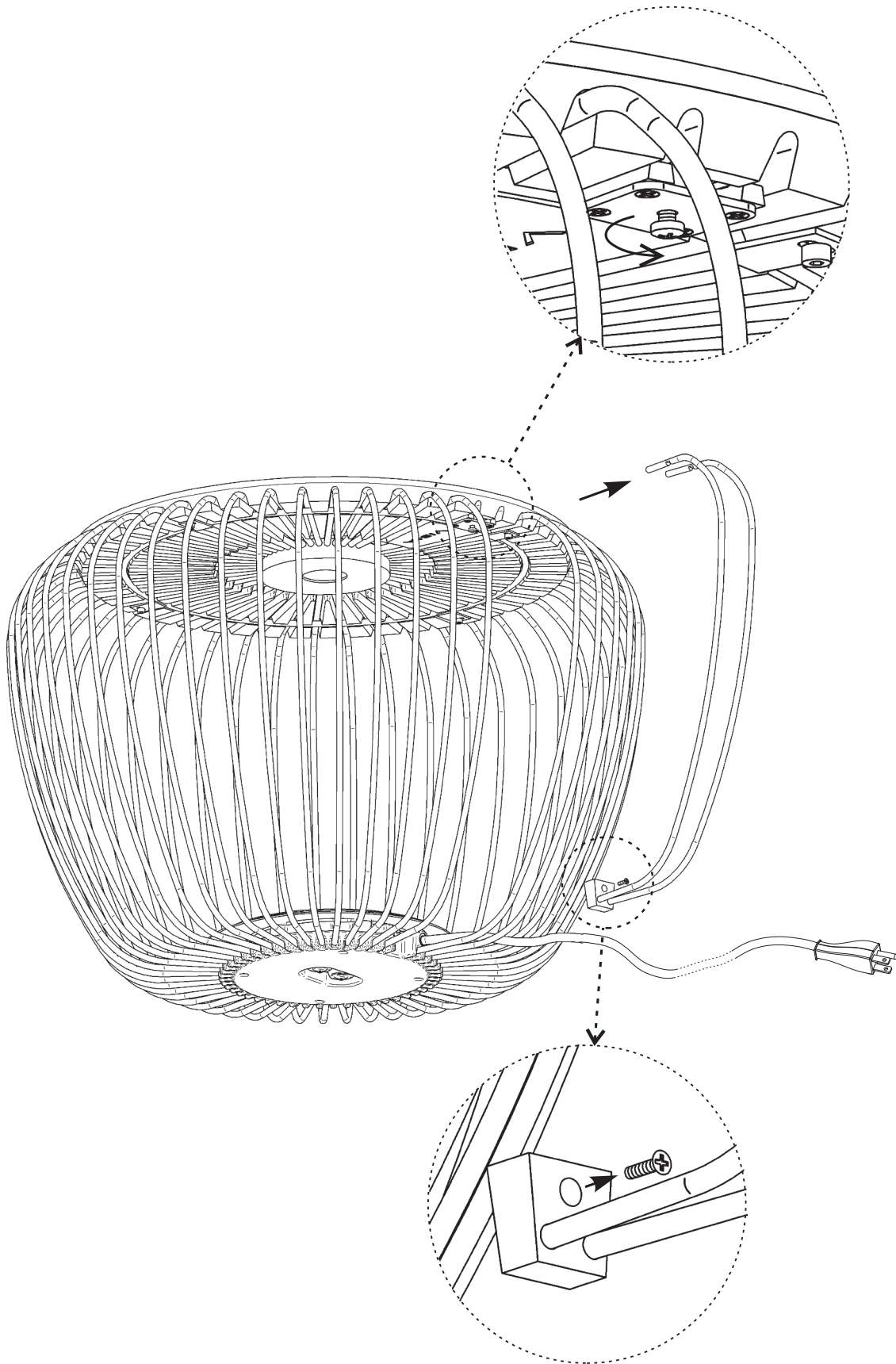
OPTION B

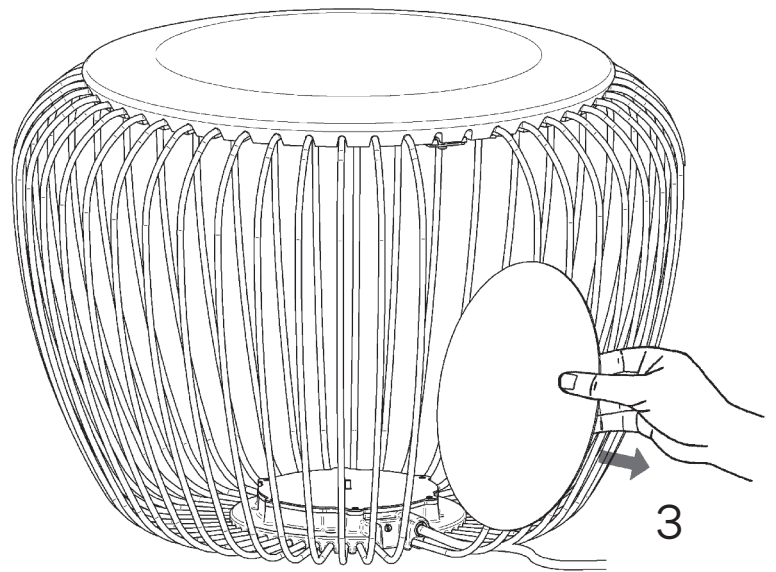
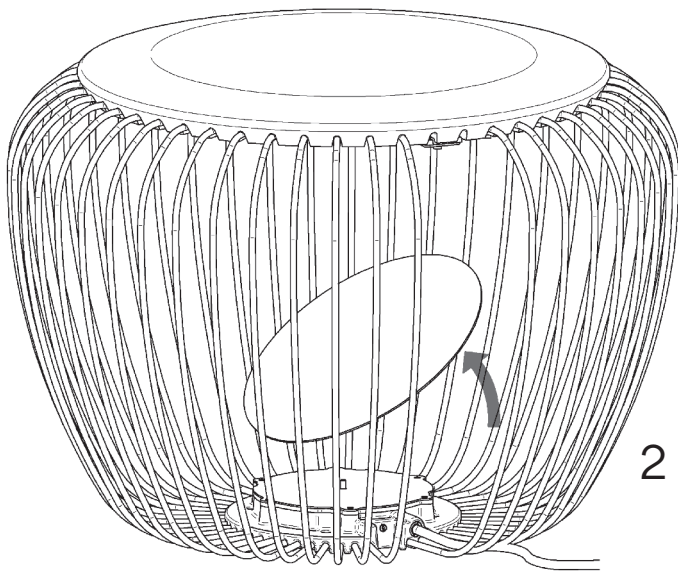
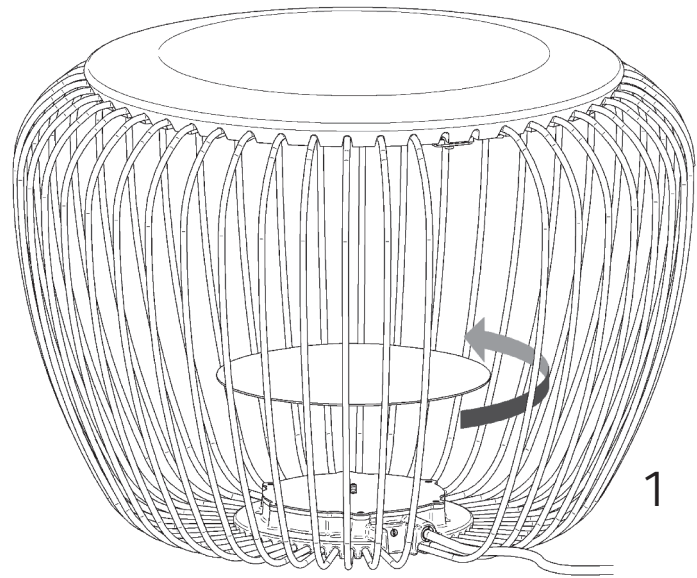
- With the cable coming out of the bottom: Follow steps 1b - 12b.
- Avec la sortie de câble en bas : suivez les étapes 1b à 12b.



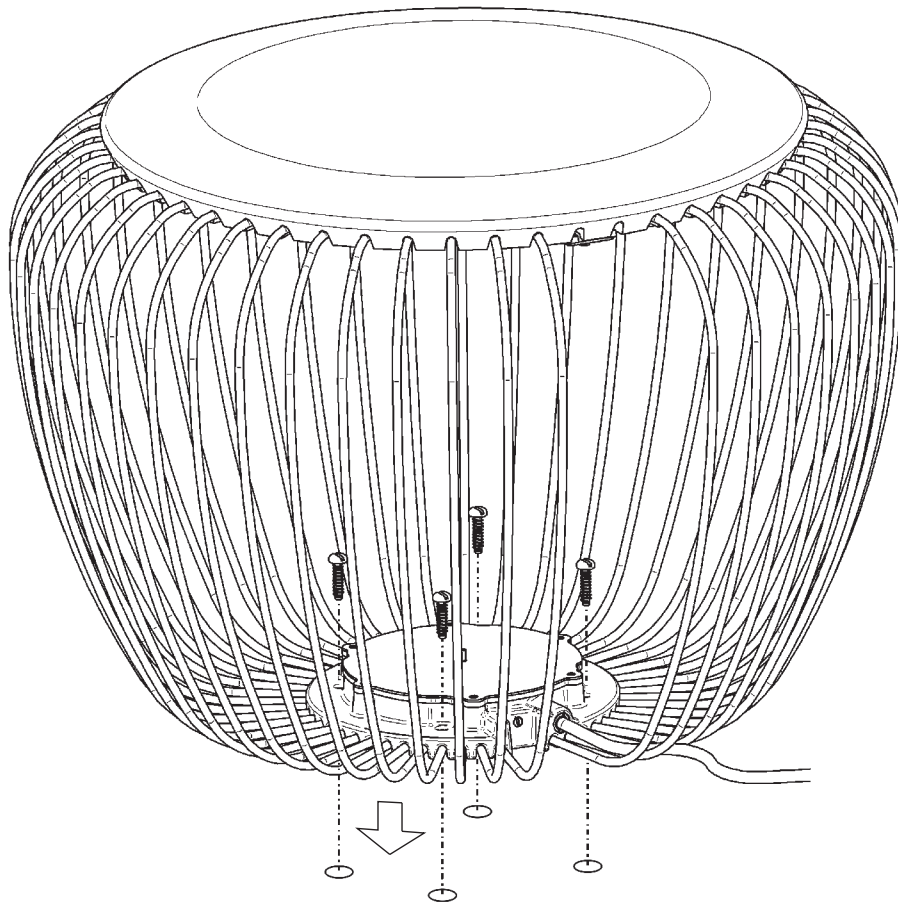
INSTALLATION WITH A CABLE COMING OUT OF THE SIDE
INSTALLATION AVEC SORTIE DE CÂBLE LATÉRAL

1a

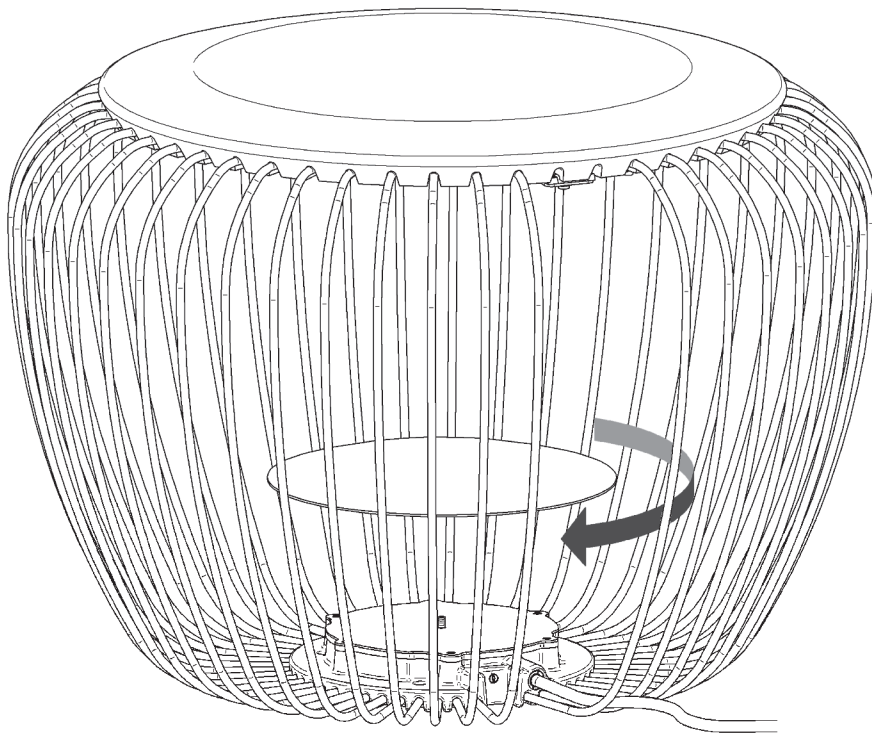


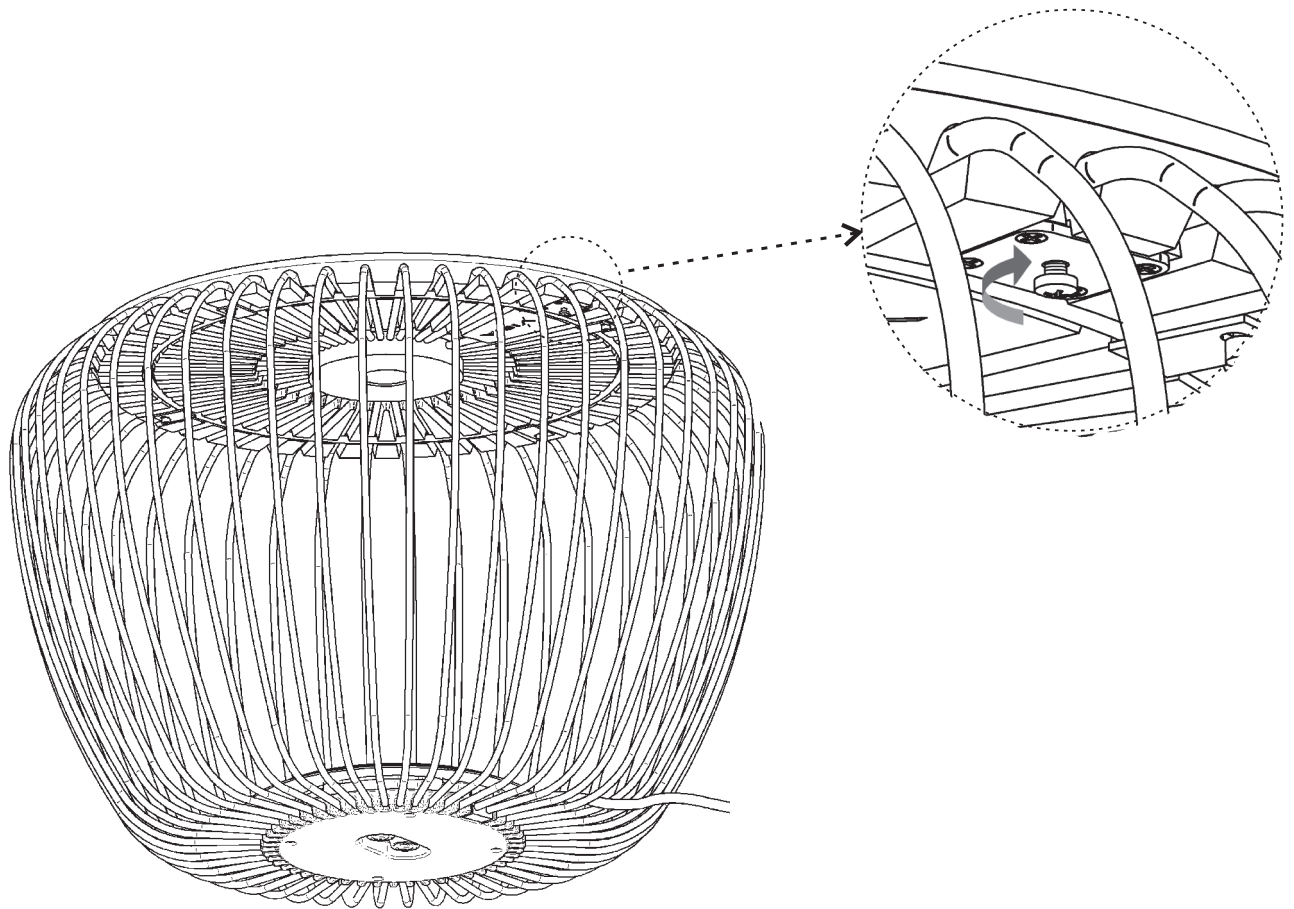
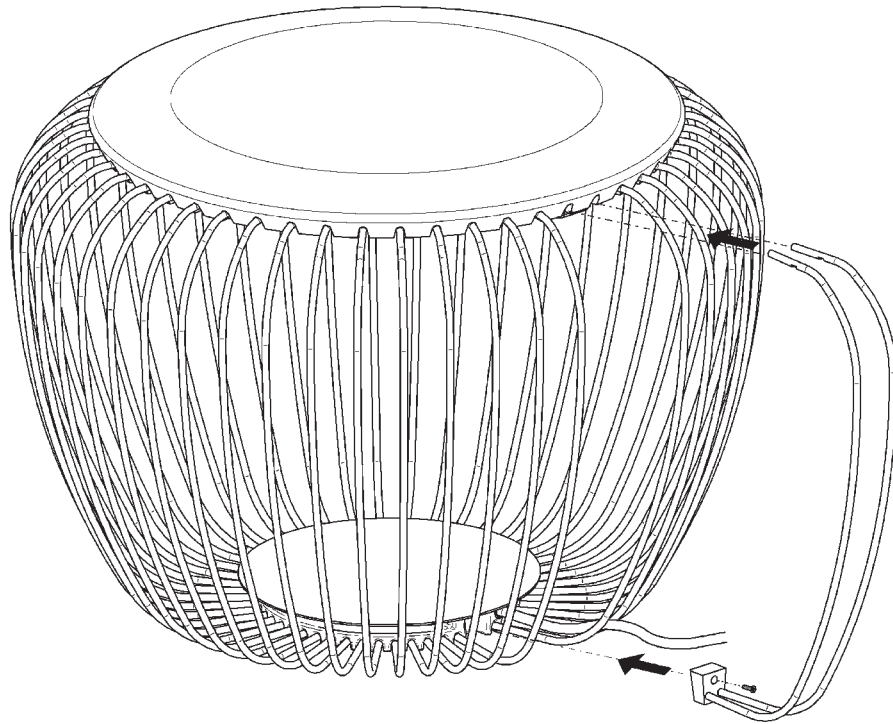


3a



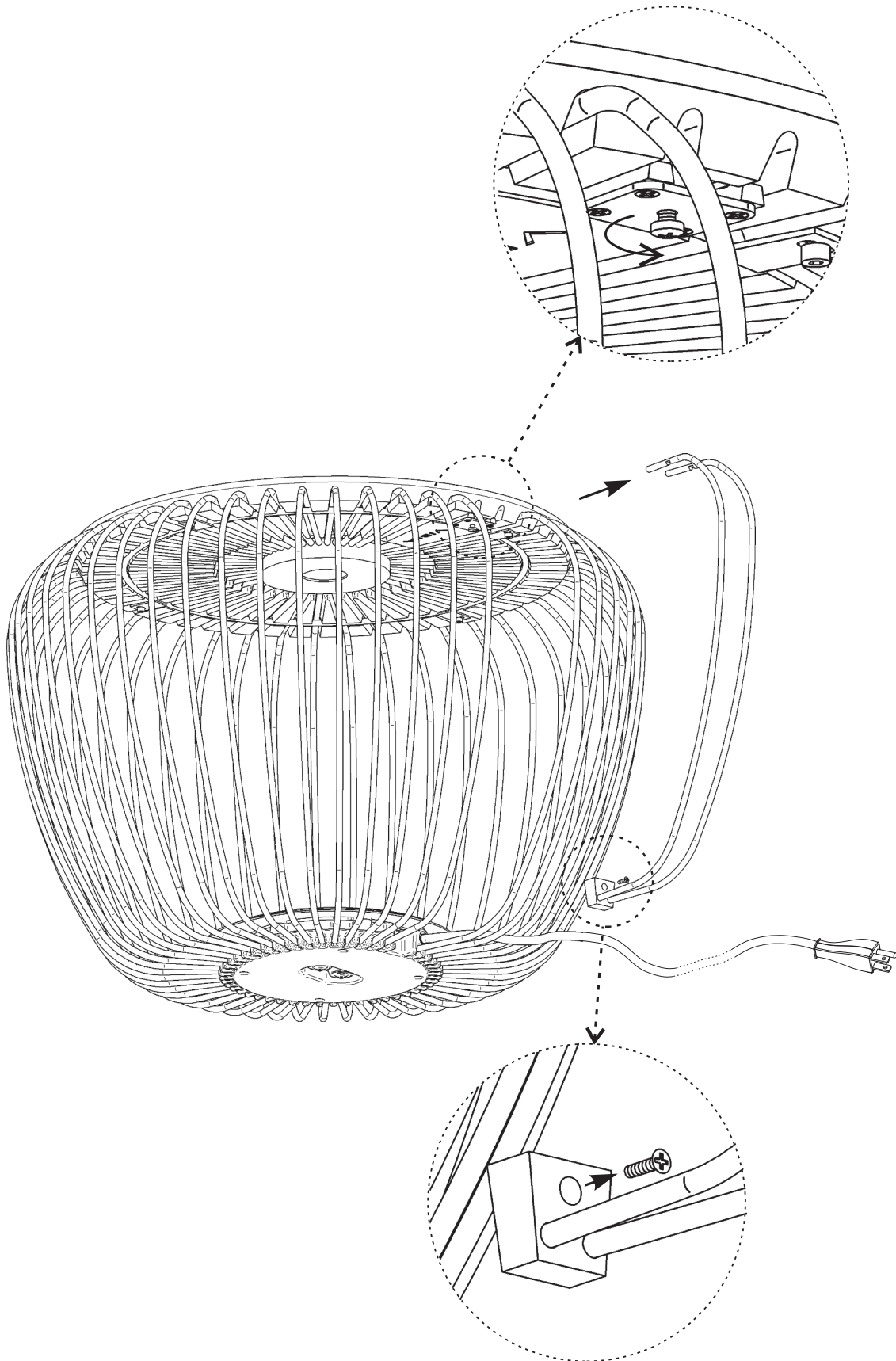
4a

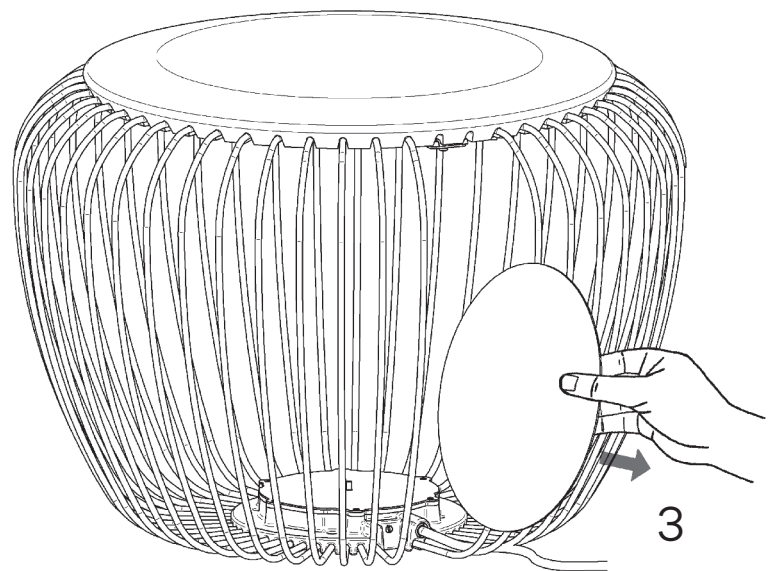
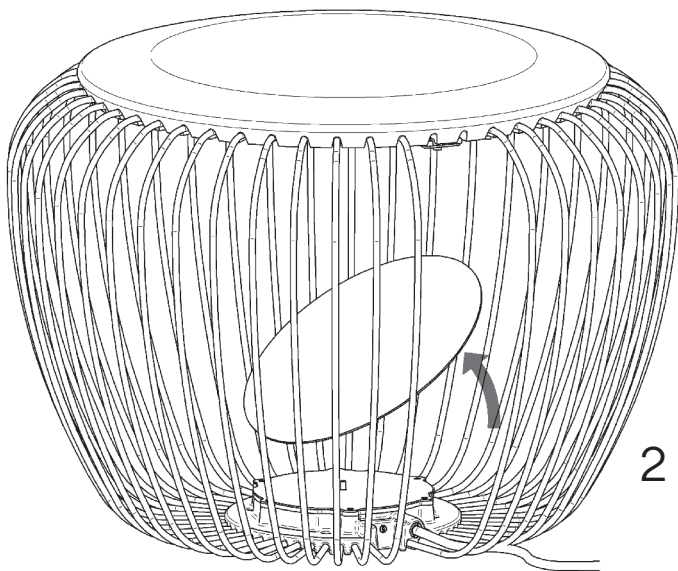
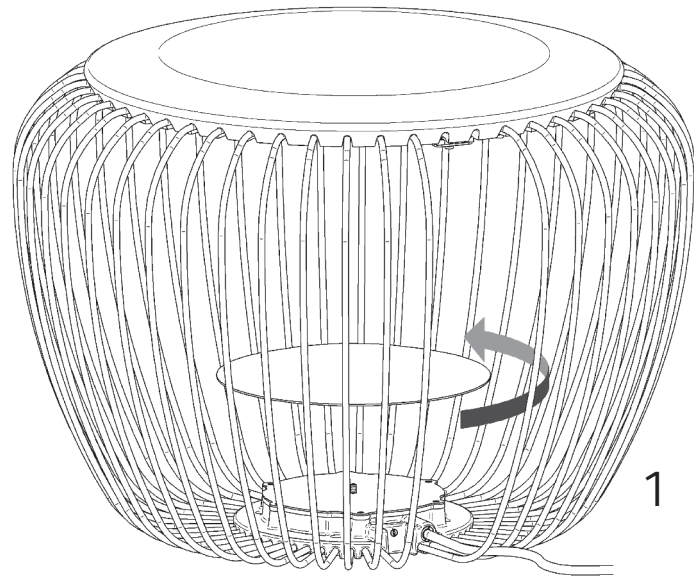




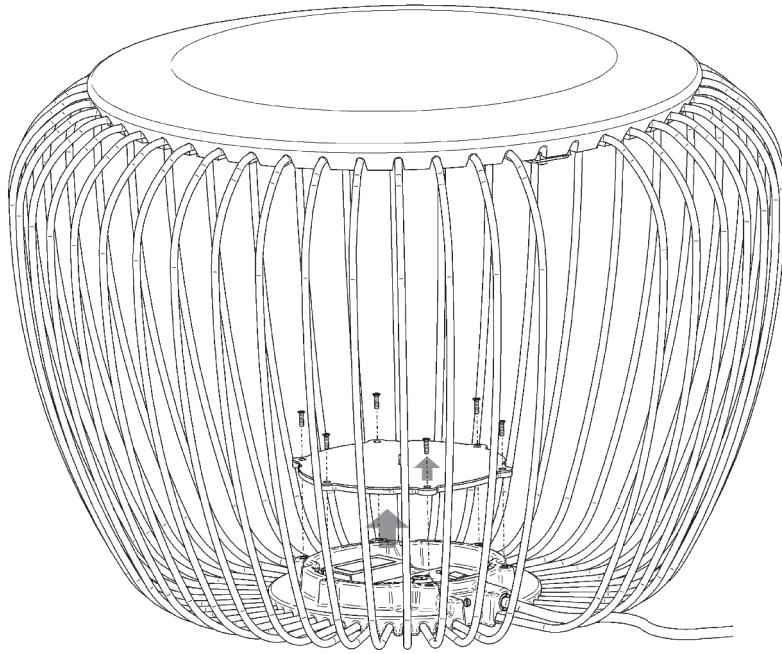
INSTALLATION WITH THE CABLE COMING OUT OF THE BOTTOM
INSTALLATION AVEC LA SORTIE DE CÂBLE EN BAS

1b

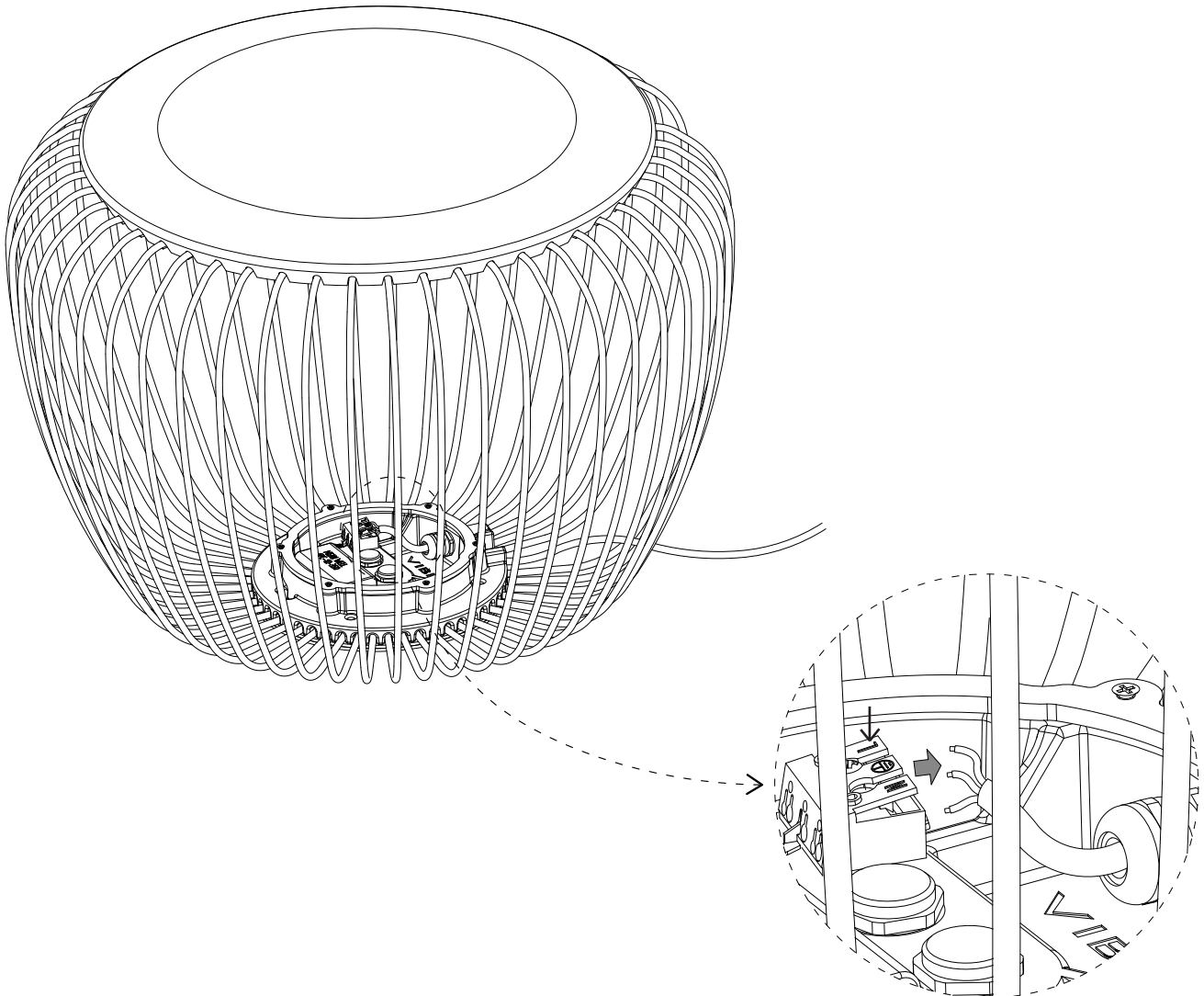




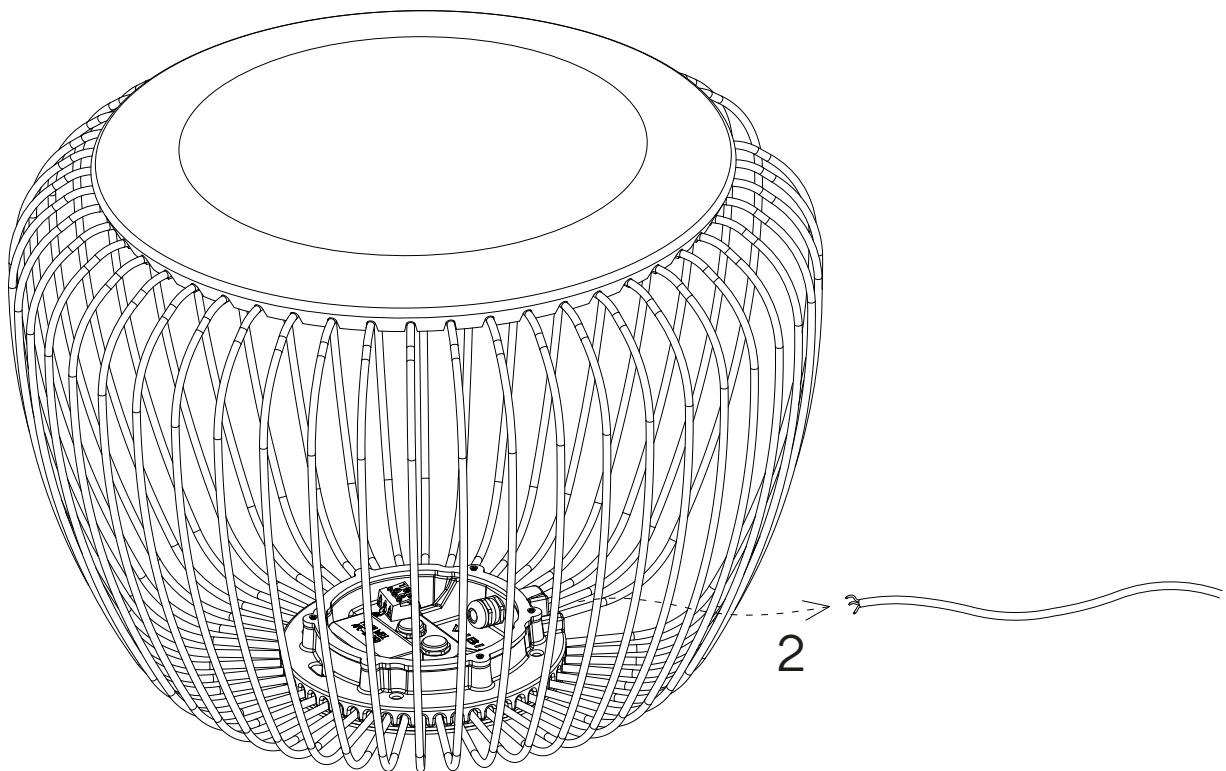
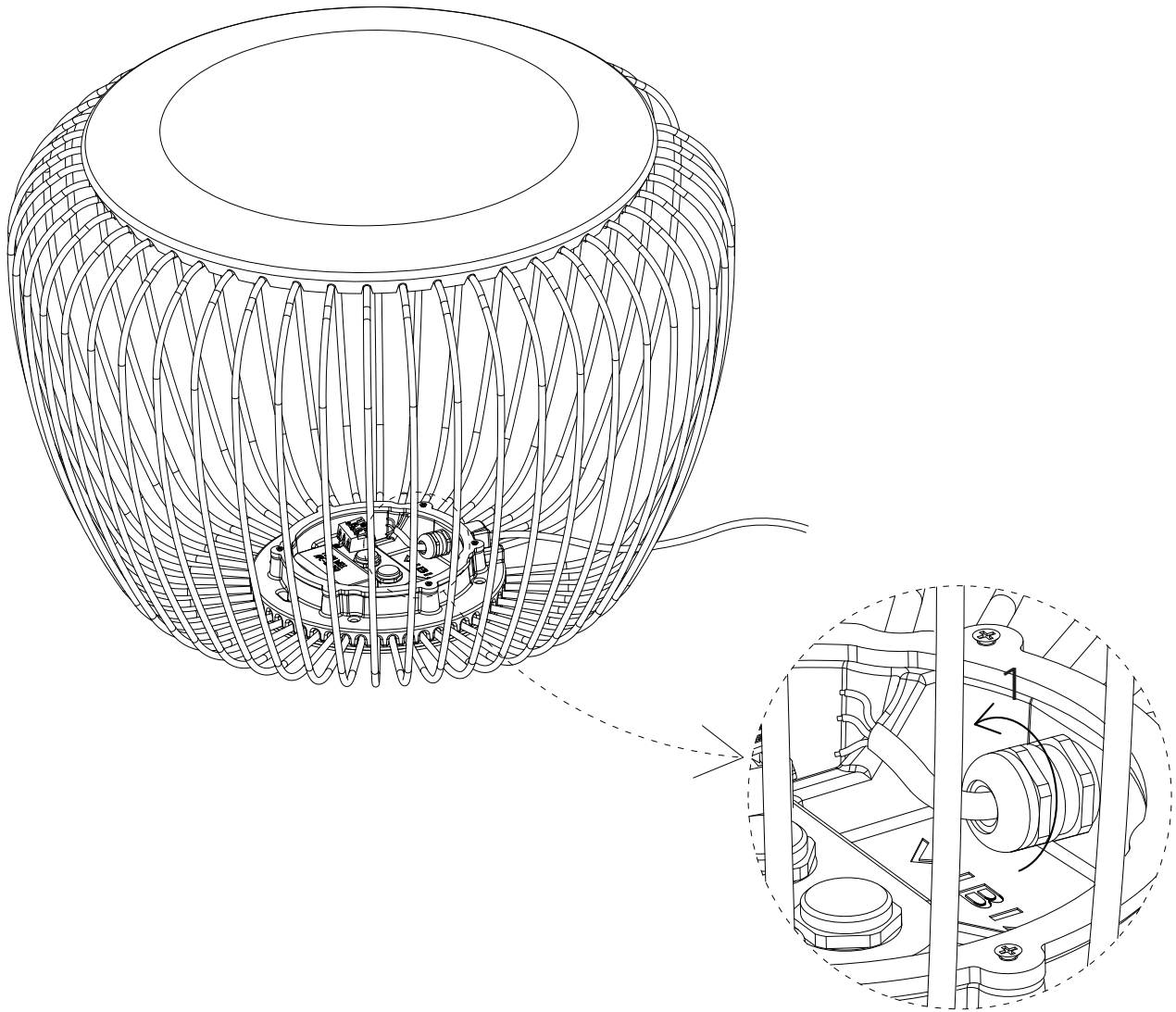
3b

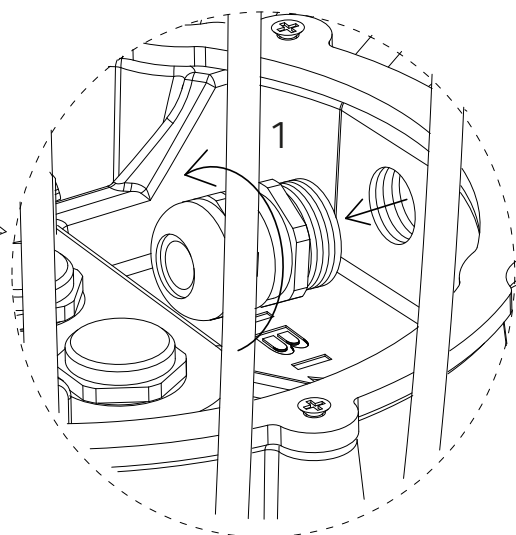
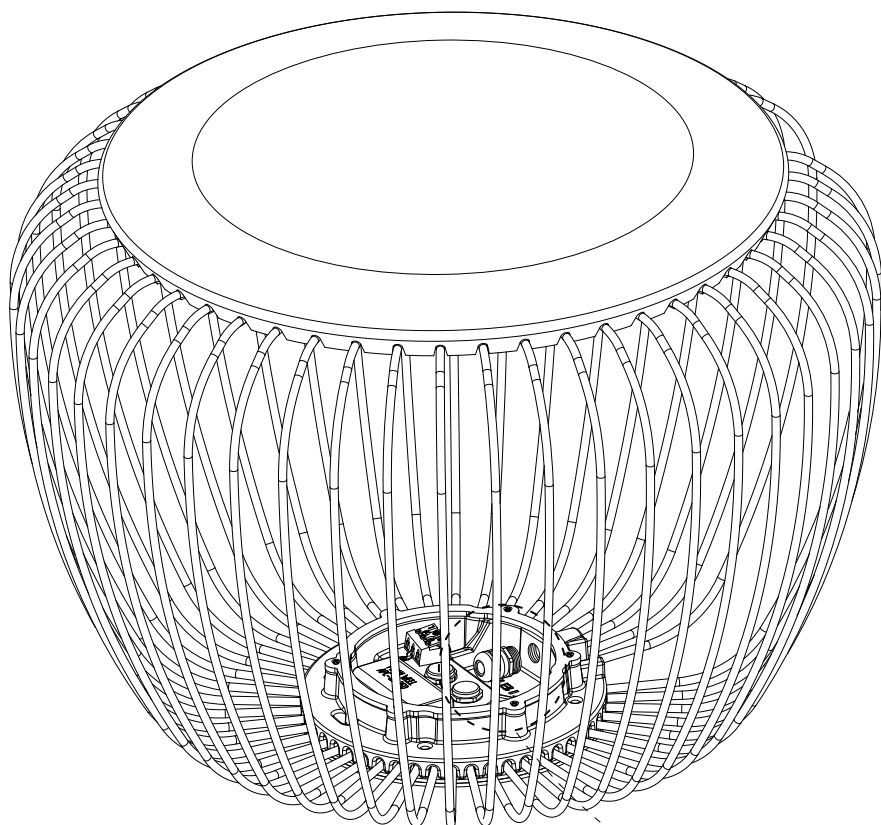


4b

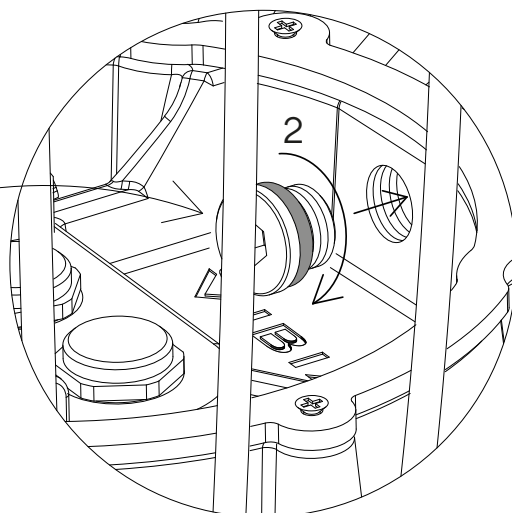
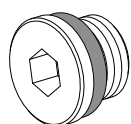
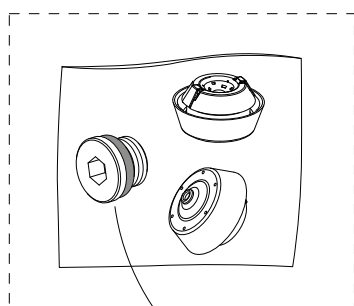


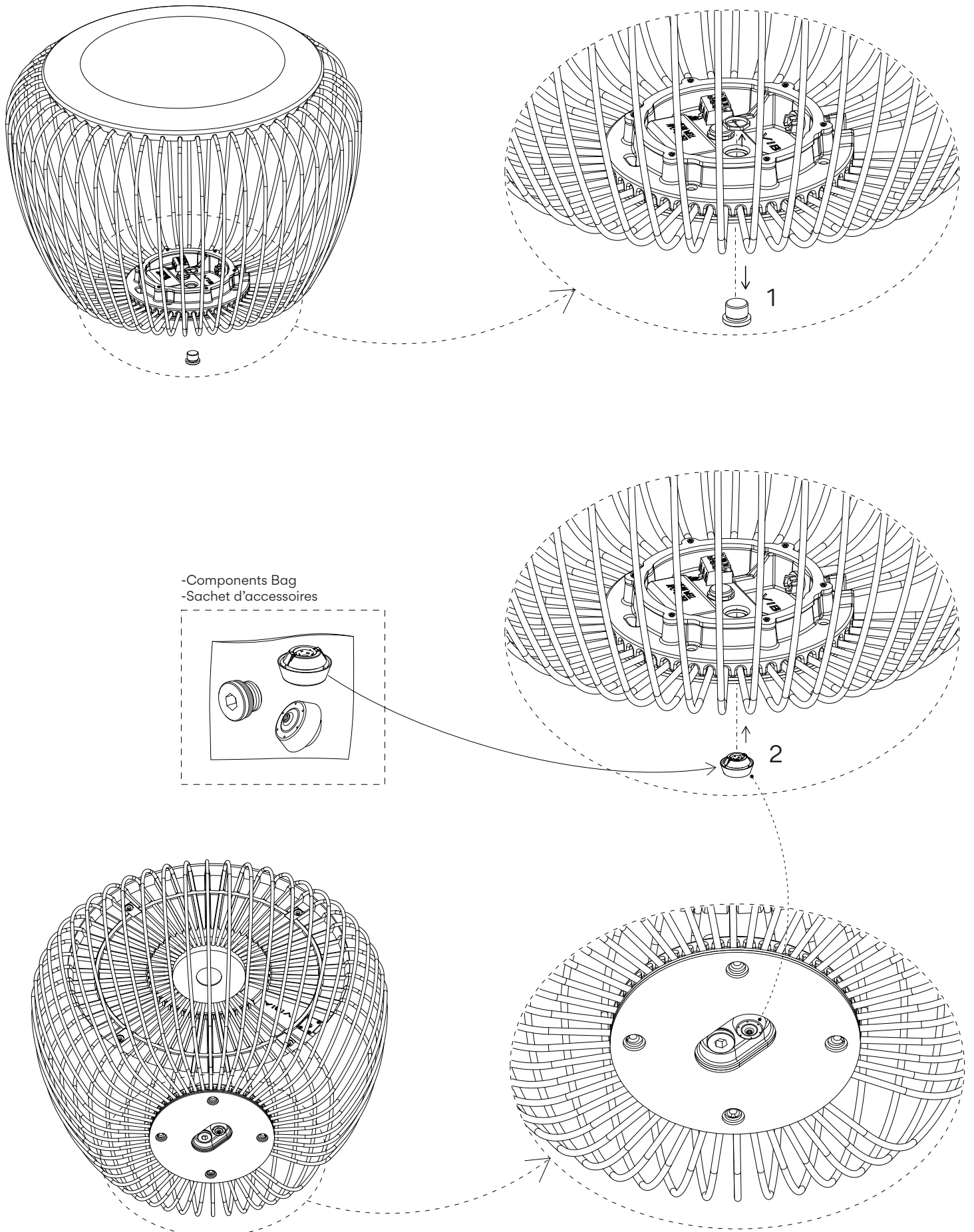
5b



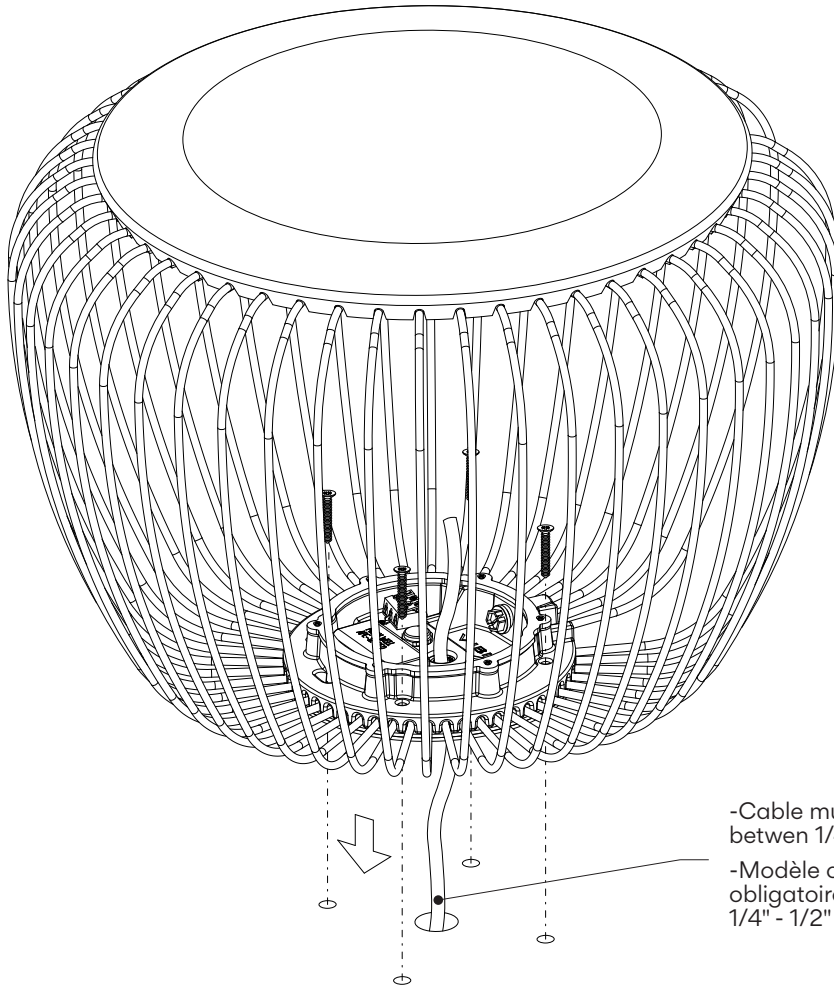


-Components Bag
-Sachet d'accessoires





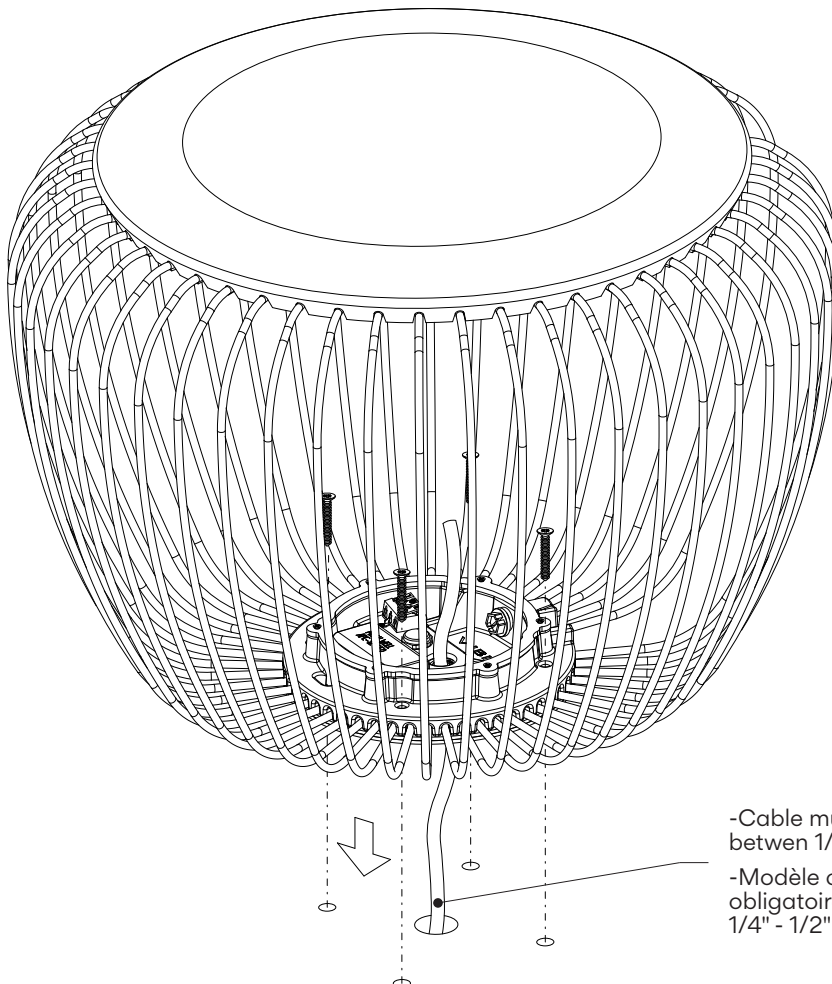
8b-1



- By using a 120V source charger
- À l'aide d'un câble de courant électrique avec une tension de 120V.

-Cable must be type SJTW , thickness between 1/4" - 1/2" (3 wires)
-Modèle câble SJTW électrique obligatoire, de diamètre compris entre 1/4" - 1/2" (3 câbles)

8b-2



- By using remote Driver
- En utilisant un Driver distant

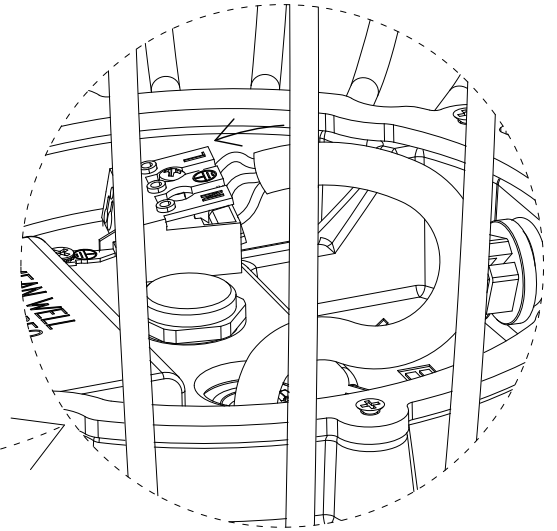
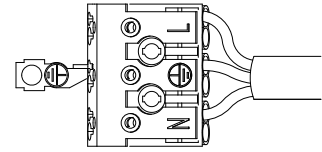
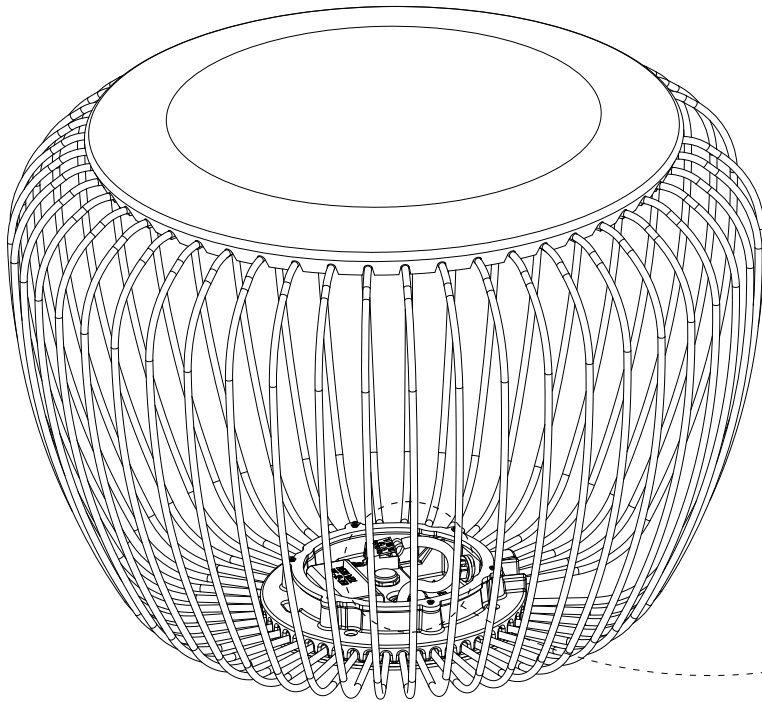
IMPORTANT: 350 mA source charger

IMPORTANT: Entrée de courant électrique d'une intensité de 350 mA

-Cable must be type SJTW , thickness between 1/4" - 1/2" (2 wires)
-Modèle câble SJTW électrique obligatoire, de diamètre compris entre 1/4" - 1/2" (2 câbles)

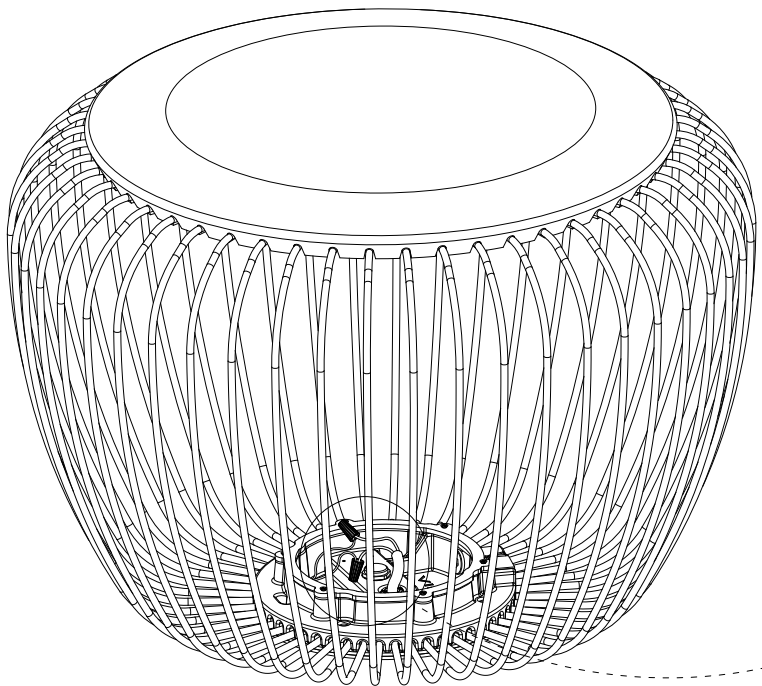
9b-1

- By using a 120V source charger
- À l'aide d'un câble de courant électrique avec une tension de 120V.

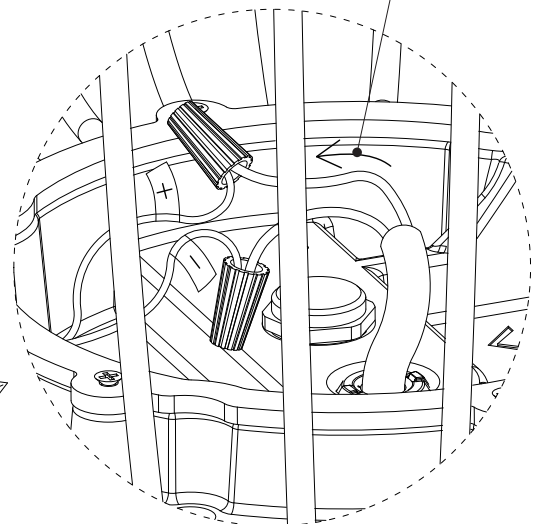


9b-2

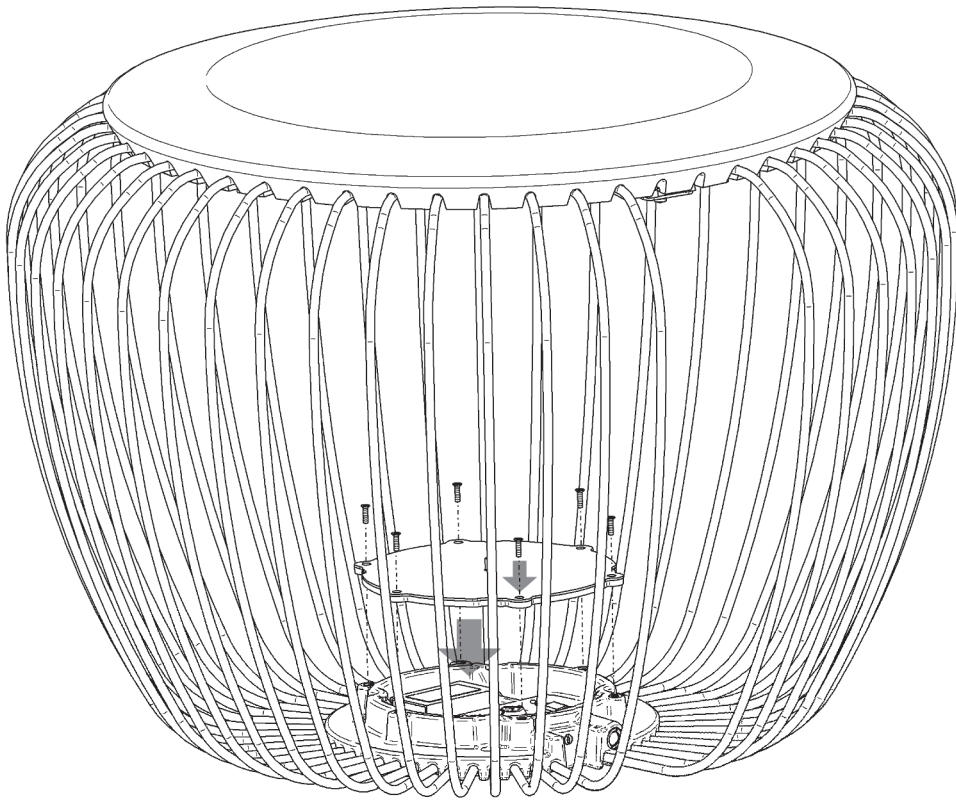
- By using remote Driver
- En utilisant un Driver distant



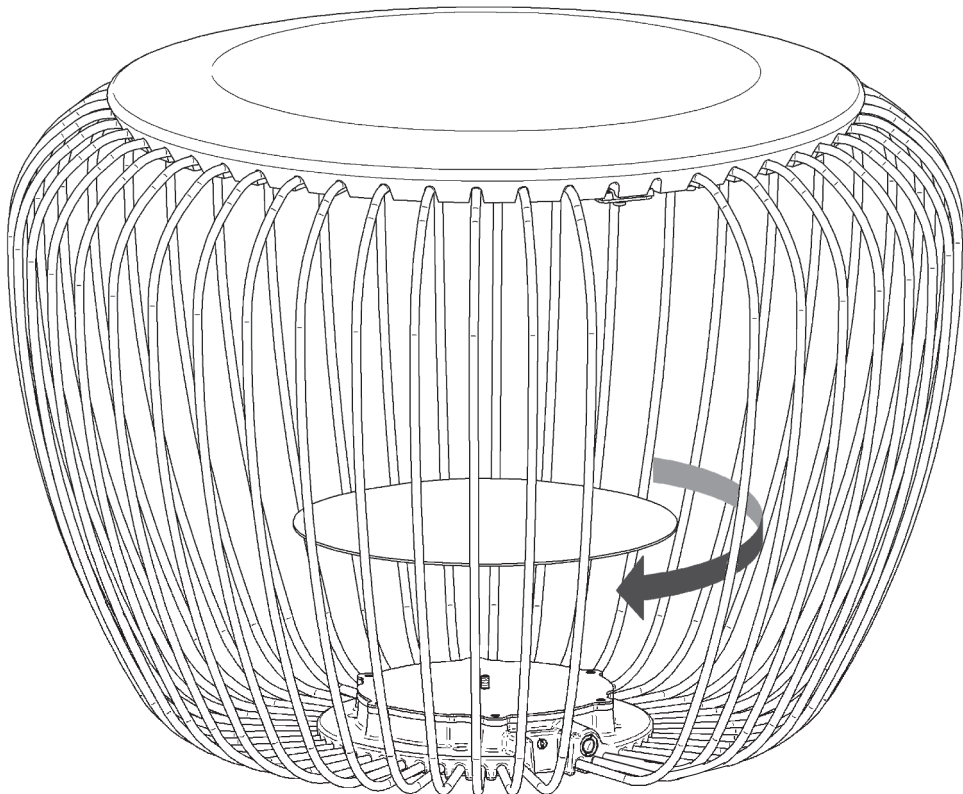
- 350mA source charger
- Entrée de courant électrique d'une intensité de 350 mA

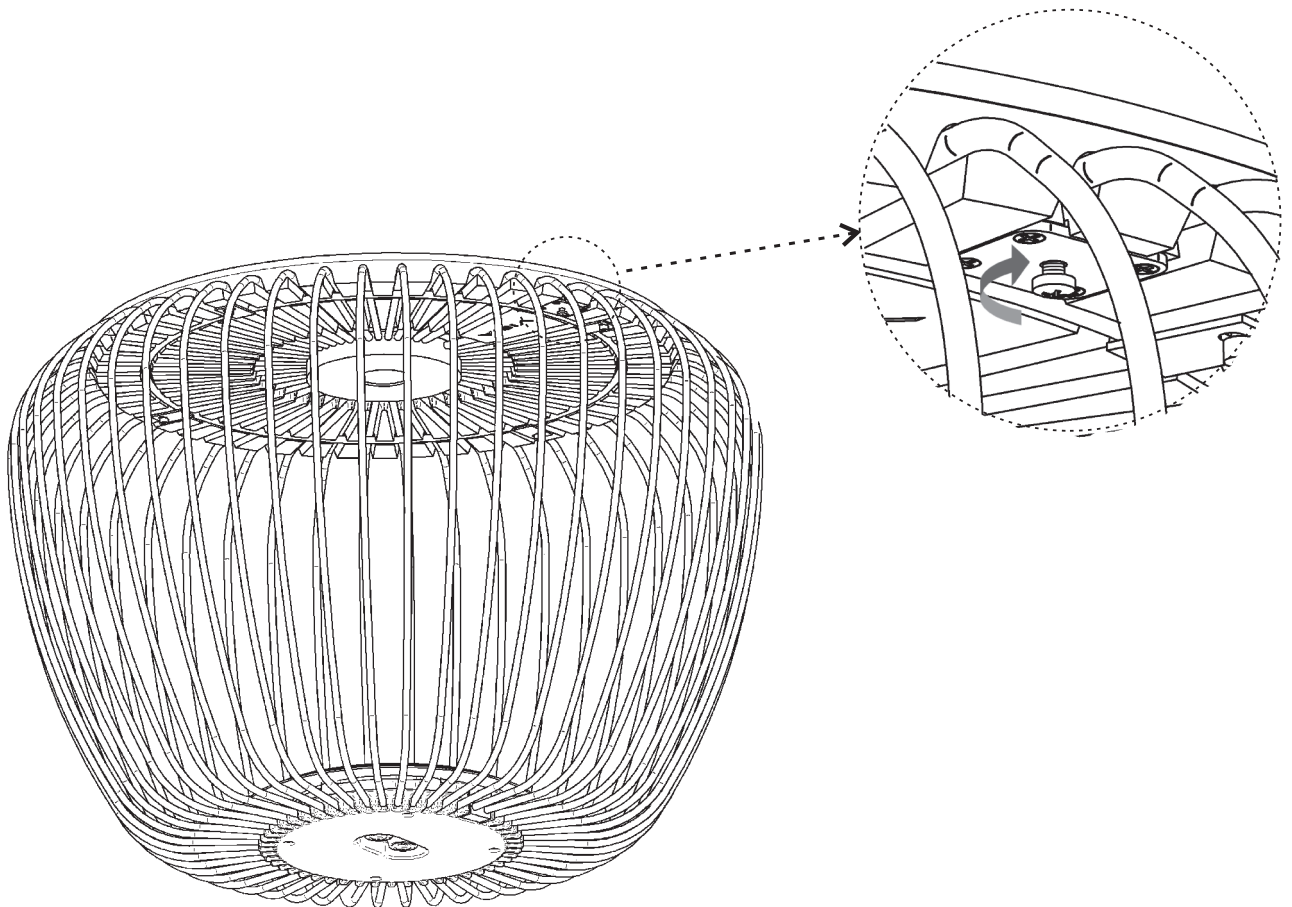
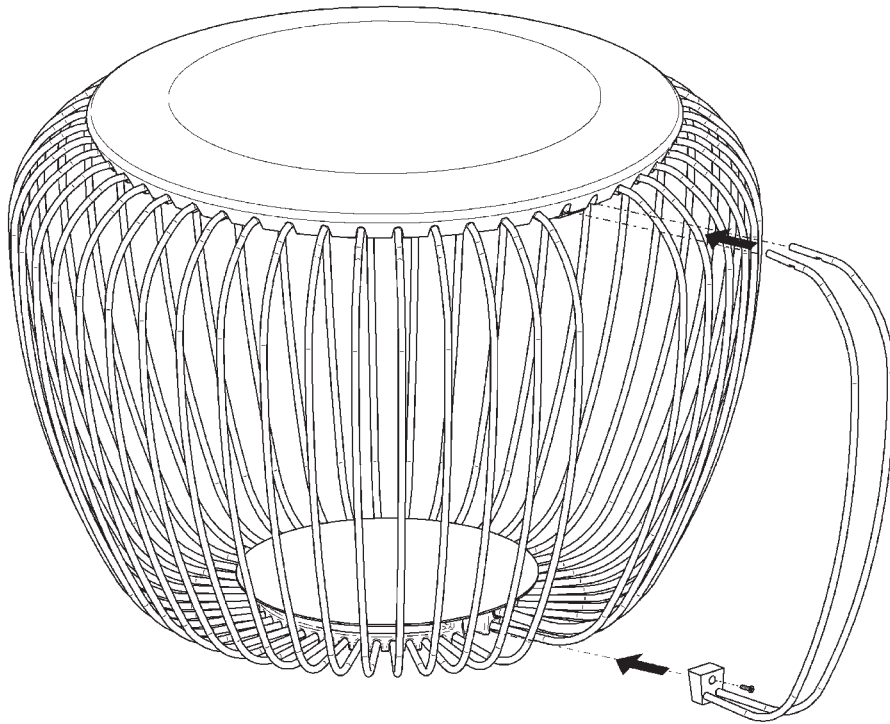


10b



11b





Maintenance

To clean the luminaire, use a dry cotton cloth. Avoid humidity.
In case of malfunction or damage, please contact the retailer who sold the lamp.

Entretien

Pour nettoyer le luminaire, utilisez un chiffon en coton sec. Éviter l'humidité.
En cas d'incident ou de non fonctionnement du luminaire, contactez directement l'établissement où vous l'avez acheté.