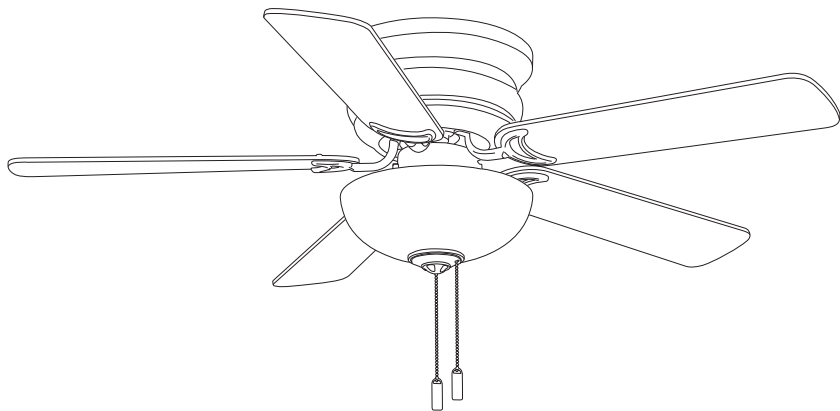


# Wind River®

## 44" Frisco™

### Read and save these instructions



**Questions, problems, missing parts?** Before returning to your retailer, call our customer service department at **855-817-WIND (9463)**

8 a.m. - 5 p.m., EST, Monday-Friday

E-mail: [service@windriver.com](mailto:service@windriver.com)



Intertek

WR1453 SERIES

Speed	Volts	Amps	Watts	RPM	CFM	N.W.	G.W.	C.F.
Low	120	0.23	15.3	95	1894	5.8 kgs (12.8 lbs)	6.5 kgs (14.2 lbs)	1.69 ft.
Medium		0.31	29.6	140	2791			
High		0.40	48.5	192	3828			

**NOTE:** These are approximate measures. They do not include amps and wattage used by the light kit.

4406440100900

## Safety tips

1. To reduce the risk of electric shock, ensure electricity has been turned off at the circuit breaker or fuse box before beginning.
2. All wiring must be in accordance with the National Electrical Code "ANSI/NFPA 70-1999" and local electrical codes. Electrical installation should be performed by a qualified licensed electrician.
3. The outlet box and support structure must be securely mounted and capable of reliably supporting a minimum of 35 lbs. Use only UL Listed outlet boxes marked "FOR FAN SUPPORT."
4. The fan must be mounted with a minimum of 7 ft. clearance from the trailing edge of the blades to the floor.
5. After making electrical connections, spliced conductors should be turned upward and pushed carefully up into the outlet box. The wires should be spread apart with the grounded conductor and the equipment-grounding conductor on one side of the outlet box and ungrounded conductor on the other side of the outlet box.
6. All setscrews must be checked and retightened where necessary before installation.



**WARNING:** To reduce the risk of electrical shock or fire, do not use this fan with any solid-state fan speed control device. Please contact with dealer or Wind River at **855-817-WIND (9463)** if using solid-state remote.



**WARNING:** To reduce the risk of fire, electric shock, or personal injury, mount the fan to the outlet box marked acceptable for fan support with the screws provided with the outlet box.

## Package contents

Unpack your fan and check the contents. See page 2. You should have the following items:

- |   |  |
|---|--|
| 1. Mounting bracket (1)                         | 5. 13W E27 CFL (2)   |
| 2. Fan motor assembly (1)                       | 6. Glass shade (1)   |
| 3. Fan housing (1)                              | 7. Blade (5)   |
| 4. Light kit assembly (1)                       | 8. Blade bracker (5)                                       |
| 9. Loose parts bag containing                   |  |
| A: Machine screw (2) B: Wood screw (2)          | C: Metal washer (2) D: Lock washer (2) E: Blade screw (16) |
| F: Fiber washer (16) G: Blade bracker screw (1) | H: Pull chain fob (2) I: Wire nuts (3)                     |
| J: Balancing kit (1)                            |  |

## Begin installation

Tools Required: Phillips screw driver; slotted screw driver; pliers; wire cutters; electrical tape.

### MOUNTING OPTIONS

If there isn't an existing outlet box, then read the following instructions. Shut the power off at the circuit breaker or fuse box.

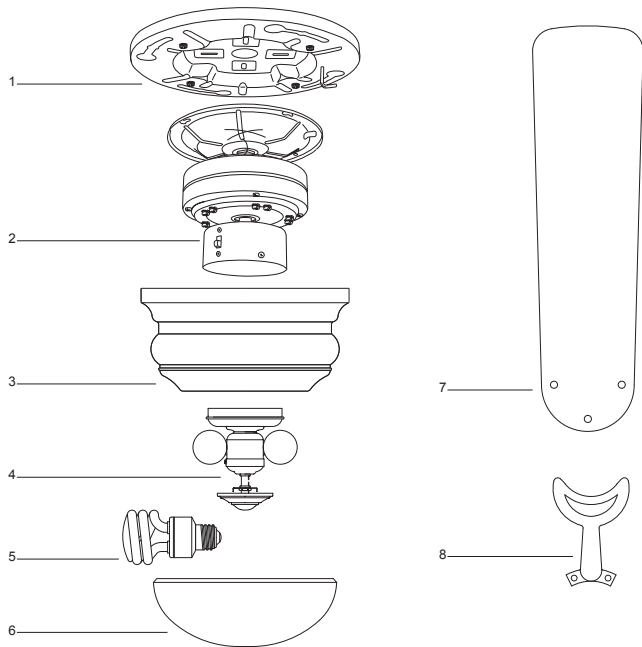
Secure the outlet box directly to the building structure. Use appropriate fasteners and building materials.

Only use a U.L. Listed metal outlet box marked "Acceptable for ceiling fan support" to install the ceiling fan. Do not use a plastic outlet box or other device.

Figures 1 and 2 are examples of different ways to mount the outlet box.

Note: Please contact with dealer or Wind River at **855-817-WIND (9463)** if you need a longer downrod to maintain proper blade clearance when installing on a steep, sloped ceiling.

To hang your fan where there is an existing fixture but no ceiling joist, you may need to install a hanger bar as shown in Fig. 3.



9 Loose part

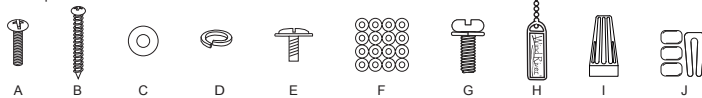


FIG. 1

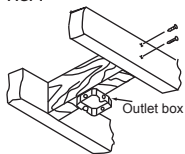


FIG. 2

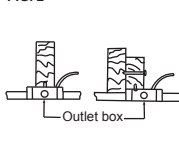
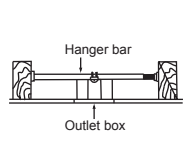



FIG. 3



## Hanging the fan

 **WARNING:** Please use all of the parts hardware and components provided by Wind River. The use of other parts, hardware or components not supplied by Wind River with the fan will void the Wind River Warranty.

**REMEMBER** to turn off the power. Follow the steps below to hang your fan properly:

Step 1. Attach the mounting bracket to the outlet box with two screws and washers provided with the outlet box. Make sure the mounting bracket is tight and secured. (Fig.4)

Step 2. Lift the fan into position by hanging the mounting plate portion of the fan motor assembly onto the hook from the ceiling mounting bracket allowing it to hang freely. (Fig 5)

## Electrical connections

**REMEMBER** to shut the power off at the circuit breaker or fuse box.

Follow the steps below to connect the fan to your house supply wires. Use the wire nuts supplied with your fan. Secure the wire nuts by wrapping the connection with electrical tape.

Step 1. Connect the black (hot) wire from the ceiling to the black and the blue wires from the fan. Connect the white (Neutral) wire from the ceiling to the white wire from the fan. (Fig 6)

Step 2. If your outlet has a ground wire (Green or Bare Copper) connect the fan ground wires (from hanger ball and mounting bracket) to it; otherwise connect the fan ground wire wires from the hanger ball and mounting bracket together. (Fig. 6)

## Attaching the fan motor assembly to the mounting bracket

Step 1. Remove one of the four screws on the mounting bracket and loosen, but do not remove, the other three screws.

Step 2. Remove the motor assembly from J hook.


Step 3. Lift and place the key holes on the mounting plate over the three screws previously loosened on the mounting bracket and turn the mounting plate until it locks in place and no longer turns. (Fig. 7)

Step 4. Secure by tightening the three screws previously loosened and the screw previously removed. (Fig. 7)

## Finishing the fan installation

Step 1. Align the four large screwheads pre-locked on the fan housing to the key holes of the mounting bracket. (Fig. 8)

Step 2. Turn the fan housing at the right side and twist the screwheads to the end of the slotted holes until they lock in place and no longer turn.

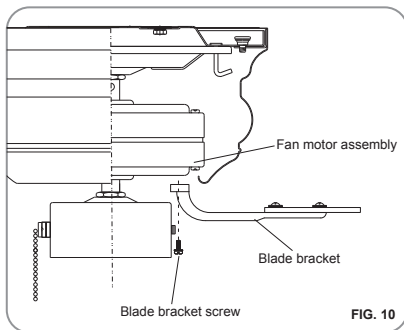
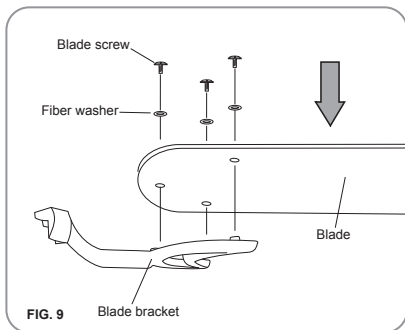
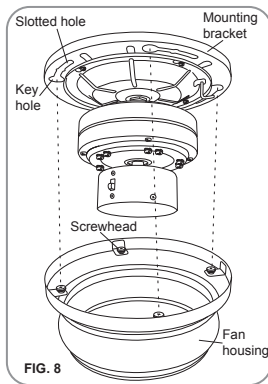
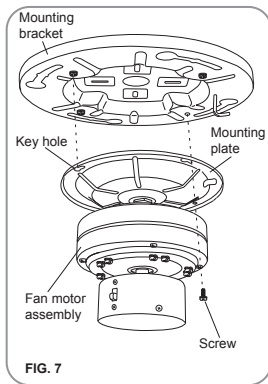
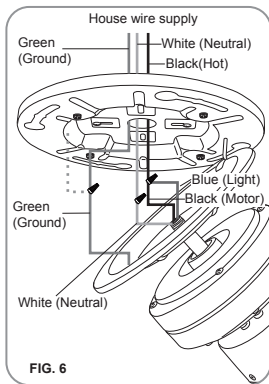
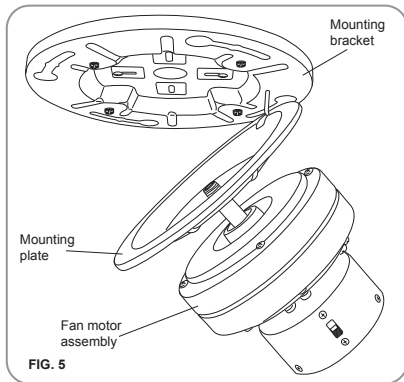
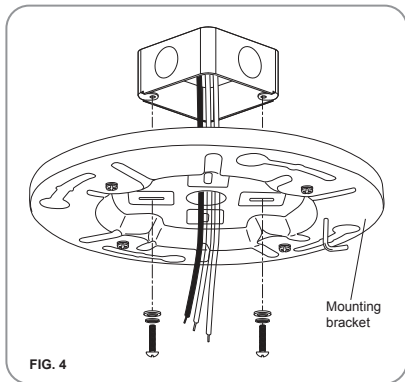
 **WARNING:** Installation without proper procedures as above mentioned might cause the fan fall off.

## Blade installation

Step 1. Attach the fan blades to the blade brackets by using three blade screws and fiber washers. Tighten screws and fiber washers securely.(Fig. 9)

Step 2. Remove the ten blade bracket screws from the bottom of the motor.

Step 3. Align the motor holes to the blade bracket and secure with the blade bracket screws. Tighten the screws securely. (Fig. 10)



## Installing the light kit assembly

Step 1. Remove the three screws from the light kit assembly. While holding the light kit assembly under your fan. Connect white wire from motor to white wire from light kit assembly. Connect blue wire from motor to black wire from light kit assembly. (Fig.11)

Step2. Carefully push all wires back into the switch house, then install the light kit assembly onto the switch house with the three screws removed and securely tighten all screws.

## Installing the glass shade & light bulb

**WARNING:** Shut of the power supply before removing or replacing lamp. If you accidentally come into contact, wipe thoroughly with a clean, lint-free, cotton cloth. Use light bulb in accordance with the fan's specification. **TO REDUCE THE RISK OF FIRE DO NOT EXCEED MAXIMUM WATTAGE RATING.**

Step 1. Instale 2\*13W E27 CFL (incluidas) en zócalo.(Fig.12)

Step 2. Remove the rubber washer, metal nut , metal cap and finial from the light kit assembly. Place glass shade over the light kit stem, secure with the metal washer, metal nut, metal cap and finial. Do not over tighten. (Fig.12)

Step 3. Attach the pull chain fob to the chain on the light kit assembly.

## Operation

Turn on the power and check the operation of your fan. There are two pull chains available in your fan.

3-speed Pull chain-it controls the fan speed as follows: 1 pull- High, 2 pulls- Medium, 3 pulls- Low, and 4 pulls- Off. Light kit pull chain-it controls the light kit in "ON" or "OFF"

The reverse switch is located on the surface of the switch housing. This switch controls directions: forward (switch down) or reverse (switch up).

**NOTE:** Wait for the fan to stop before reversing the direction of the blade rotation.

Warm weather - (Counterclockwise Direction) A downward air flow creates a cooling effect. This allows you to set your air conditioner on a higher setting without affecting your comfort. (Fig 13)

Cool weather - (Clockwise Direction) An upward air flow moves warm air off the ceiling. This allows you to set your heating unit on a lower setting without affecting your comfort. (Fig 14)

## Care and Cleaning

Check the support connections, brackets, and blade attachments twice a year. Ensure they are secure.

Because of the fan's natural movement, some connections may become loose over time. It is not necessary to remove the fan from the ceiling.

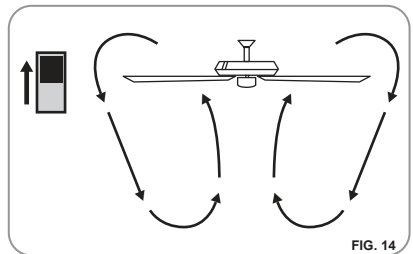
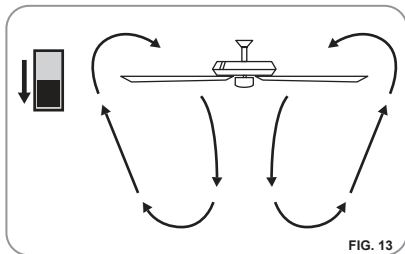
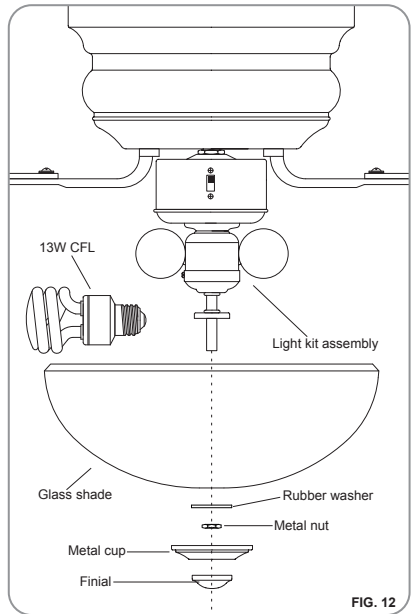
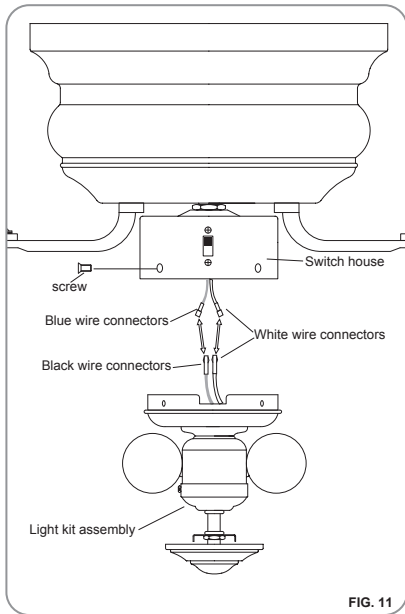
Clean your fan periodically. Use only a soft brush or lint-free cloth to avoid scratching the finish. The plating is sealed with a lacquer to minimize discoloration or tarnishing.

(Optional) Apply a light coat of furniture polish to the wood blades.

(Optional) Cover small scratches with a light application of shoe polish.

Do not use water when cleaning. Water could damage the motor, or the wood, or possibly cause an electrical shock.

Do not apply oil to your fan or motor. The motor has permanently-lubricated sealed ball bearings.



## Troubleshooting

Problem	Solution
The fan will not start.	Check main and branch circuit fuses or breakers.
	Check line wire connections to the fan and switch wire connections in the switch housing.
The fan sounds noisy.	Make sure all motor housing screws are snug.
	Make sure the screws that attach the fan blade arm to the motor hub are tight.
	Make sure wire nut connections are not rattling against each other or the interior wall of the switch housing.
	Allow a 24-hour "breaking-in" period. Most noises associated with a new fan disappear during this time.
	If using the ceiling light kit, make sure the screws securing the glassware are tight. Check that the light bulb is also secure.
	Make sure there is a short distance from the ceiling to the canopy. It should not touch the ceiling.
The fan wobbles.	Make sure your ceiling box is secure and rubber isolator pads are used between the mounting bracket and outlet box.
	Check that all blade and blade arm screws are secure.
	Most fan wobble problems are caused when blade levels are unequal. Check this level by selecting a point on the ceiling above the tip of one of the blades. Measure from a point on the center of each blade to the point on the ceiling. Rotate the fan until the next blade is positioned for measurement. Repeat for each blade. Measurements deviation should be within 1/8 in. Run the fan for 10 minutes.
	Use the enclosed blade balancing kit if the blade wobble is still noticeable.



Wind River®

**Questions, problems, missing parts?** Before returning to your retailer, call our customer service department at **855-817-WIND (9463)**

8 a.m. - 5 p.m., EST, Monday-Friday

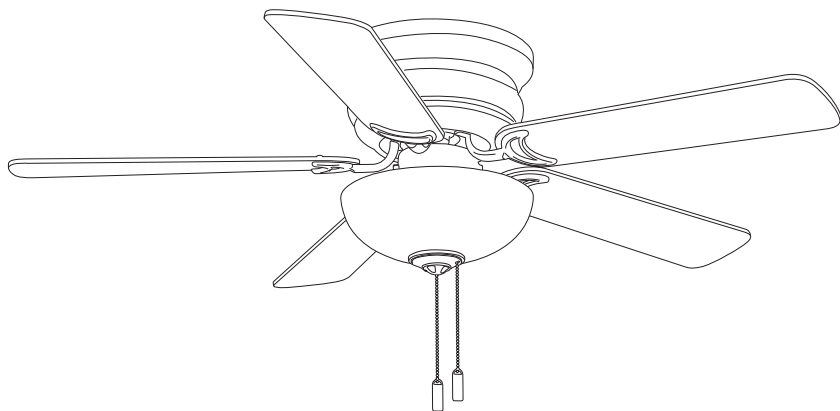
E-mail: [service@windriver.com](mailto:service@windriver.com)



# Wind River®

## 44" Frisco™

### Lea y guarde estas instrucciones



¿Preguntas, problemas, partes perdidas? Antes de volver a la tienda, llame a nuestro departamento de servicio al cliente al **855-817-WIND (9463)**

8 a.m. - 5 p.m., EST, Lunes-Viernes

E-mail: [service@windriver.com](mailto:service@windriver.com)



Intertek

WR1453 SERIE


Velocidad	Voltios	Amperios	Vatios	RPM	CFM	N.W.	G.W.	C.F.
Baja	120	0.23	15.3	95	1894	5.8 kgs (12.8 lbs)	6.5 kgs (14.2 lbs)	1.69 ft.
Mediana		0.31	29.6	140	2791			
Alta		0.40	48.5	192	3828			


**NOTA:** Estas son mediciones aproximadas. No incluyen los Amperios y vatios usado por el juego de iluminación.

4406440100900

## Règles de sécurité

1. Para reducir el riesgo de electrocución, asegurarse de que la electricidad se ha desactivado en el cortacircuitos o caja de fusibles antes de comenzar.
2. Todos los cables deben cumplir con el Código Eléctrico Nacional "ANSI/NFPA 70-1999" y los códigos eléctricos locales. La instalación eléctrica debería realizarla un electricista profesional cualificado.
3. La caja de distribución y la estructura de soporte deben estar montados de manera segura y deben ser capaces de soportar, de manera confiable, un mínimo de 35 libras (15,9 kilogramos). Usar solamente cajas de distribución listadas por U.L. marcadas "PARA SOPORTE DE VENTILADORES".
4. EL ventilador debe estar montado con un mínimo de 7 pies (213cm) de espacio libre desde el borde posterior de las aspas hasta el piso.
5. Tras realizar las conexiones eléctricas, los conductores empalmados deberían girarse hacia arriba y meterse con cuidado en la toma de corriente. Los cables deberían separarse con el conductor a tierra y el conductor de tierra del equipo por un lado de la toma de corriente y el conductor no conectado a tierra en el otro lado de la toma de corriente.
6. Todos los tornillos deberían ser comprobados y revisados antes de la instalación.

 **ADVERTENCIA:** Por reducir el riesgo de descargas eléctricas o incendios, no utilice este ventilador con ningún controlador de velocidad del ventilador de estado sólido. Por favor, póngase en contacto con el distribuidor o con Wind River llamando al **855-817-WIND (9463)** si utilice el mando de estado sólido a distancia.

 **ADVERTENCIA:** Para reducir el riesgo de fuego, descarga eléctrica o lesiones personales, monte el ventilador a una toma de corriente marcada como compatible para soportar un ventilador con los tornillos incluidos en la toma de corriente.

## Contenidos en paquete

Desembalar el ventilador y revisar el contenido. Vease pagina 2. Debe tener los siguientes elementos:

- |  |                           |
|--|---------------------------|
| 1. Soporte de montaje (1)              | 5. 13W E27 CFL (2)        |
| 2. Conjunto de motor de ventilador (1) | 6. Pantalla de vidrio (1) |
| 3. Cáscara de ventilador (1)           | 7. Hoja (5)               |
| 4. Conjunto de luz (1)                 | 8. Soporte de hoja (5)    |

12. El bolso de accesorios incluye:

- A: Tornillo de máquina (2) B: Tornillo de madera (2) C: Arandela de metálica (2)  
D: Arandela de seguridad (2) E: Tornillo de hoja (16) F: Arandela de fibra (16)  
G: Tornillo de soporte de hoja (1) H: Cadena de tirada (2) I: Tuerca de alambre plástica (3)  
J: Conjunto de balanceo (1)

## Comenzando la instalación

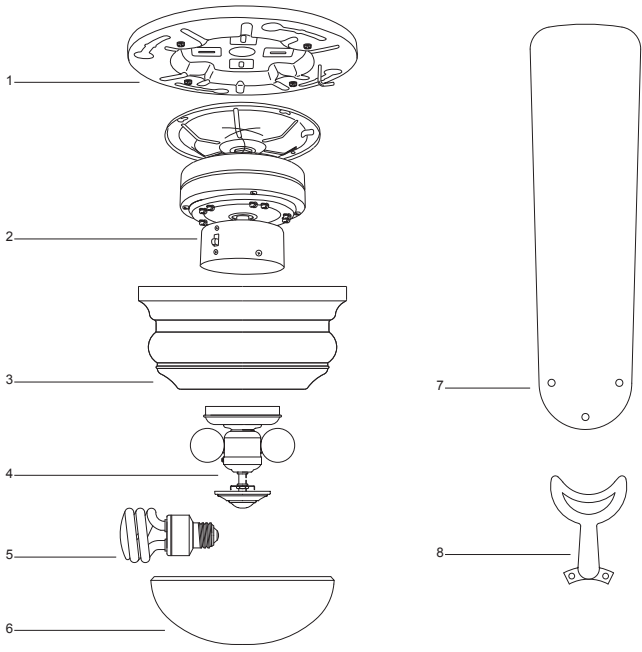
Herramientas necesarias: Un desarmador plano, un desarmador de cruz, cortadoras de alambre, cinta aislante.

### OPCIONES DE MONTAJE

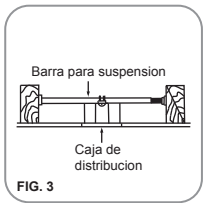
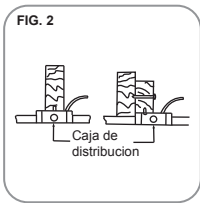
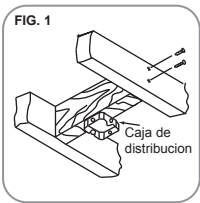
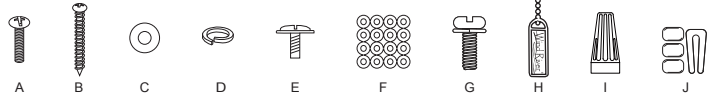
Si no existe una caja de distribución instalada, siga las siguientes instrucciones. Desconecte la energía eléctrica apagando los interruptores del circuito o sacando los fusibles. Asegure la caja de distribución directamente en la estructura del edificio. Use los soportes y materiales de construcción apropiados. La caja de distribución y soporte deben de ser capaces de soportar todo el peso en movimiento del ventilador (mínimo de 35 libras). Use una caja de metal que esté aprobada por UL marcada "Acceptable for Ceiling Fan Support". No use cajas de distribución de plástico. Las ilustraciones 1 y 2 muestran alternativas diferentes para montar la caja de distribución.

Nota: Por favor, póngase en contacto con el distribuidor o con Wind River en el **855-817-WIND (9463)** si necesita una varilla regulable más larga para mantener la holgura adecuada de las palas cuando lo instale en un techo inclinado.


Para colgar su ventilador donde anteriormente había una lámpara pero no hay viga, podría necesitar instalar una abrazadera de soporte como se muestra en la ilustración 3.



9 Bolso de accesorios



## Colgando el ventilador

 **Advertencia:** Utilice todas piezas metalicasy componentes proporcionados por Wind River. El uso de otras piezas metalicas o componentes no suministrados por Wind River con el ventilador, se anulará la Garantía de Wind River

**RECORDAR:** Apagar la energia electrica en el circuito principal o en la caja de fusibles:

Paso 1. Fije el soporte de montaje en la caja de salida por los dos tornillos y las arandelas proporcionados con la caja de salida. Asegúrese de que el soporte de montaje se apriete bien y firmemente.(Fig.4)

Paso 2. Levante el ventilador en la posición por colgando la parte de la placa de montaje del conjunto de motor de ventilador encima del gancho desde el soporte de montaje de techo y le haga colgar libremente. (Fig 5)

## Conexiones eléctricas

**RECORDAR** no se olvide de desconectar la energía eléctrica en el circuito principal o en la caja de fusibles.

Siga los siguientes pasos para conectar el ventilador a los alambres de la casa que suministran la energía eléctrica. Use los conectores de alambres que vienen con su ventilador. Para que los conectores queden firmes, envuelva la conexión con cinta aislante.

Paso 1. Conecte el alambre negro (con corriente)del techo a los alambres negro y azul del ventilador.

Conecte el alambre blanco (NEUTRAL) del techo al alambre blanco del ventilador.(Fig 6)

Paso 2. Si su caja de distribución tiene un alambre a tierra (verde o de cobre) conecte los alambres a tierra del ventilador (en la bola de suspensión o soporte de montaje) al alambre a tierra de la caja de distribución.

Si notiene alambre a tierra en su caja de distribución, conecte el alambre a tierra de la bola de suspensión de soporte directamente a la soporte de montaje.(Fig. 6)

## Fije el conjunto de motor de ventilador en el soporte de montaje

Paso 1. Quite uno de los cuatro tornillos en el soporte de montaje y lo afloje, pero no quite, los otros tres tornillos.

Paso 2. Quite el conjunto de motor de ventilador del gancho J.


Paso 3. Levante y coloque los agujeros de llave en la placa de montaje a través de los tres tornillos previamente aflojándolos en el soporte de montaje y gire la placa de montaje hasta que cual bloquee en su lugar. (Fig. 7)

Paso 4. Coloque la cubierta de tapa en la misma y gire la cubierta de tapa en el sentido de la aguja del reloj hasta que él bloquee en su posición.

## Terminando la instalacion

Paso 1. Alinee las cabezas de tornillos largas que se han bloqueado previamente en la cáscara de ventilador en los agujeros de llave del soporte de montaje. (Fig. 8)

Paso 2. Gire la cáscara de ventilador por la parte derecha y retorca las cabezas de tornillo en la extremidad de los agujeros acanalados hasta que ellos bloqueen en su lugar.

 **ADVERTENCIA:** La instalación sin los procedimientos adecuados antedichos pueda causar la caída del ventilador.

## Instalación de las hojas

Paso 1. Fije las hojas de ventilador en el soporte de hoja por utilizando los tornillos de hoja y las arandelas de fibra. Apriete los tornillos firmemente. (Fig.9)

Paso 2. Quite los diez tornillos de soporte de hoja desde el fondo de motor.

Paso 3. Alinee los agujeros de motor en el soporte de hoja y los fije con los tornillos de soporte de hoja. Apriete los tornillos firmemente. (Fig. 10)

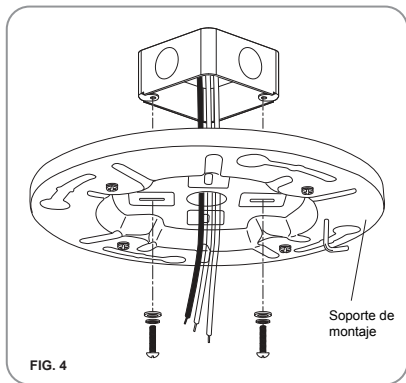


FIG. 4

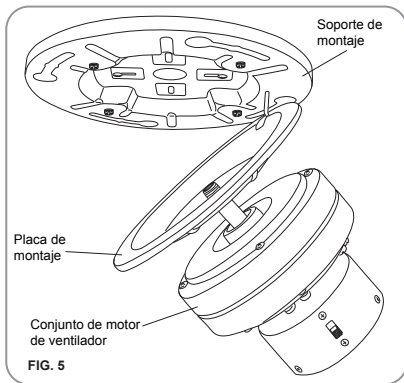


FIG. 5

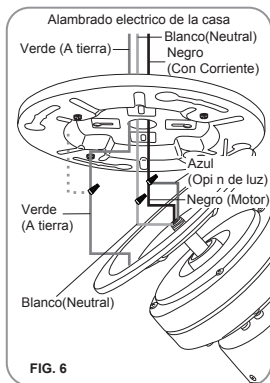


FIG. 6

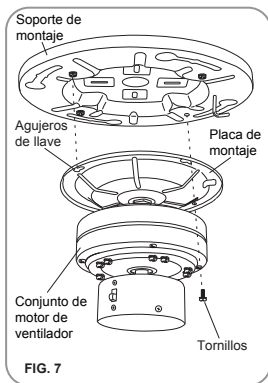


FIG. 7

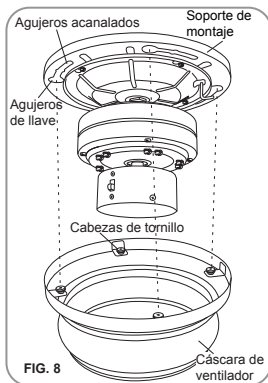


FIG. 8

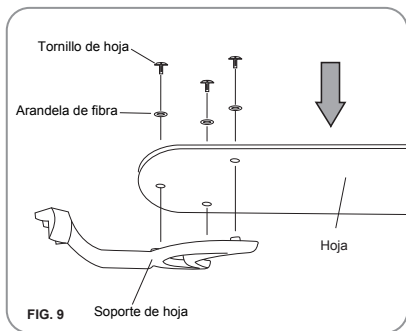


FIG. 9

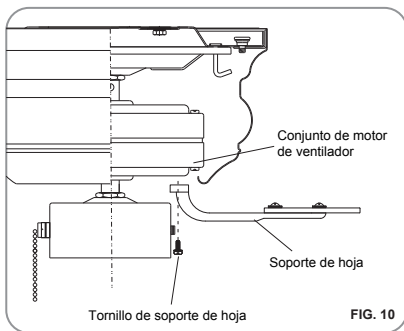


FIG. 10

## Instalar el conjunto de luz

Paso 1. Quite tres tornillos del conjunto de luz. Sujeta el conjunto de luz bajo el ventilador. Conecte el cable blanco del motor con el cable blanco del conjunto de luz. Conecte el cable azul del motor con el cable negro del conjunto de luz. (Fig.11)

Paso 2. Empuje todos los alambres en la cáscara de interruptor cuidadosamente, entonces instale el conjunto de luz encima de la cáscara de interruptor utilizando los tres tornillos quitados y apriete todos los tornillos firmemente.

## Instalar la pantalla de vidrio y bombillas de luz

**ADVERTENCIA:** Cierre de la fuente de alimentación antes de retirar o reemplazar la lámpara. Si accidentalmente entra en contacto, limpie cuidadosamente con una tela de algodón limpia, libre de pelusa. Utilice bombillas de conformidad con la especificación del ventilador. PARA REDUCIR EL RIESGO DE INCENDIO NO EXCEDA LA POTENCIA MÁXIMA.

Paso 1. Instale 2\*13W E27 CFL (incluido) into socket.(Fig.12)

Paso 2. Quite la arandela de goma, la tuerca de metálica, la tapa de metálica y finial del conjunto de luz. Coloque la pantalla de vidrio sobre el vástago de conjunto de luz, fijela con la arandela de goma, la tuerca de metálica, tapa de metálica y finial. No apriete en exceso. (Fig.12)

Paso 3. Conecte el llavero de la cadena de tracción para la cadena en la caja del interruptor.

## Operación

Encienda la fuente eléctrica y verifique la operación del ventilador. Hay dos cadenas de tirada disponibles en el ventilador.

La cadena de tirada de tres velocidades - se controle la velocidad de ventilador como los siguientes:

1 tirada - Alta, 2 tiradas - Mediana, 3 tiradas - Baja, y 4 tiradas - Apagada.

La cadena de tirada de conjunto de luz - se controle el conjunto de luz ENCENDIDO o APAGADO.

El interruptor inverso se sitúa en la superficie de la caja del interruptor. Las direcciones de controles de interruptor: delantera (interruptor abajo) o inversa (interruptor arriba).

**NOTA:** Espere la parada del ventilador antes de invertir la dirección de la rotación de hoja.

Clima cálido - (Adelante) Una corriente de aire descendente crea un efecto refrescante como se muestra en. Esto le permite ajustar su aire acondicionado en un mayor ajuste sin que ello afecte su comodidad. (Fig 13)

Clima Frío - (Inversa) Un flujo de aire mueve el aire caliente hacia arriba fuera de la zona límite, como se muestra en. Esto le permite configurar su unidad de calefacción en un ajuste más bajo sin afectar a su comodidad. (Fig 14)

## Cuidado y Limpieza

Verifique las conexiones de soporte, soportes y equipos de hoja dos veces por un año. Y asegúrese de fijarlos bien. Debido al movimiento natural del ventilador, unas conexiones puedan aflojarse por un tiempo. No es necesario de quitar el ventilador del techo.

Limpie el ventilador periódicamente. Sólo utilice un paño suave o libre de hilas para evitar la rascadura del acabado. El revestimiento se selle con barniz para minimizar la descoloración o deslustre.

(Opcional) Aplique una capa ligera de lustre de mueble en las hojas de madera.

(Opcional) Cubre las rascaduras pequeñas con unos lustres de zapatos.

No pueda utilizar aguas a la limpieza. El agua pueda dañar el motor, la madera o causar un choque eléctrico posiblemente.

No pueda aplicar aceite en el ventilador o el motor. Los rodamientos de bolas del motor han sido lubricados permanentemente.

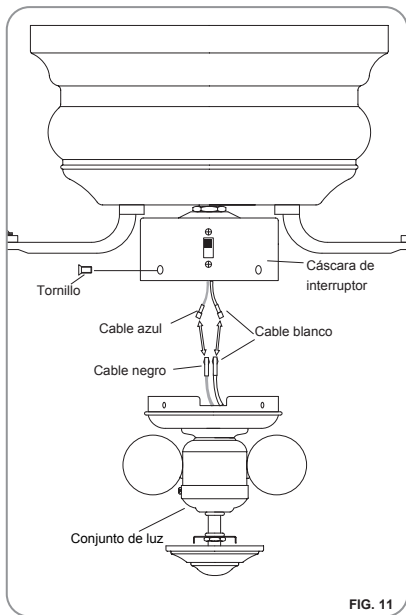


FIG. 11

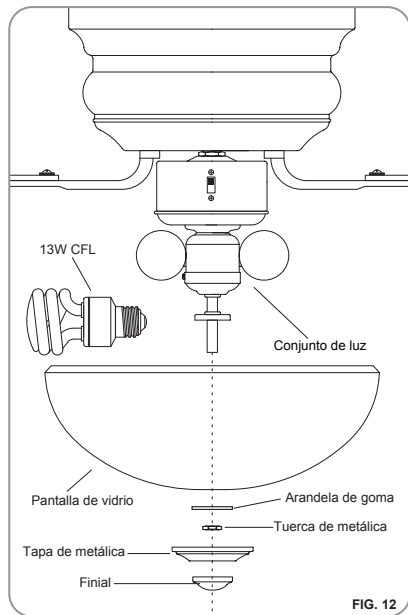


FIG. 12

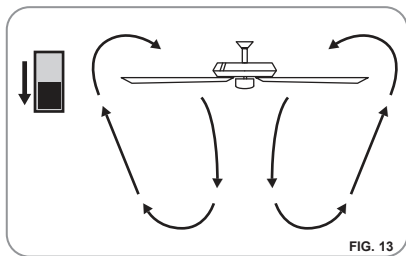


FIG. 13

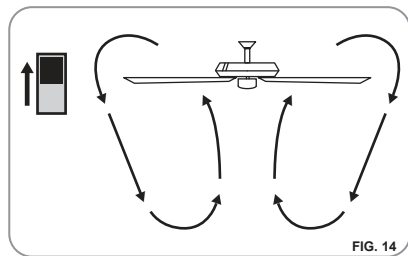


FIG. 14

## Solución de averías

Problema	Solución
El ventilador no funciona	Revisar los fusibles o interruptores de circuitos.
	Verificar las conexiones de cables de línea al ventilador y conexiones de cable del interruptor.
El ventilador emiteruido	Asegurarse de que todos los tornillos de la cubierta del motor estén ajustados.
	Asegurarse de que los tornillos que sujetan el soporte de aspas del ventilador al eje del motor estén apretados.
	Asegurarse de que las conexiones de tuercas para cable no esten rozando unas contra otras o contra la pared interior de la cubierta protectora del interruptor.
	Permitir un período de "desgaste" de 24 horas. La moyaría de los ruidos asociados con un ventilador nuevo desaparecen durante este tirmpo.
	Si se está usando un juego opcional de iluminación para el venitlador de techo, asegurarse de que los tornillos que aseguran el vidrio estén apretados. Asimismo, verificar que la bombilla esté segura.
	Asegurarse de que el escudete superior esté a una corta distancia del techo. No debe hacer contacto con el techo.
Las oscilaciones de ventilador	Asegúrese de que la caja del techo esté fija y que las almohadillas aislantes de goma estén colocadas entre el soporte de montaje y la toma de corriente.
	Verifique si todas las hojas y los tornillos de brazo de hoja sean fijados.
	La mayoría de los problemas sobre la oscilación es causada cuando los niveles de hoja son irregulares. Verifique que el nivel por seleccionando un punto del techo encima del extremo de una de las hojas. Y tome la medidas desde un punto en el centro de caja hoja al punto del techo. Gire el ventilador hasta que la hoja siguiente sea situada para la medida. Repite por caja hoja. La desviación de las medidas debe estar dentro de 1/8 pulgadas. Y funcione el ventilador por diez minutos.
	Utilice el conjunto de balanceo de hoja adjuntivo si la oscilación de hoja todavía es notable.

# Wind River®

¿Preguntas, problemas, partes perdidas? Antes de volver a la tienda, llame a nuestro departamento de servicio al cliente al **855-817-WIND (9463)**

8 a.m. - 5 p.m., EST, Lunes-Viernes

E-mail: [service@windriver.com](mailto:service@windriver.com)